

Pulsující elektronická kostka

Elektronická stavebnice pro radioamatéry

Stavebnice představuje elektronicky řešenou házečí kostku, která se velmi dobře uplatní při různých společenských hrách. Obvodové řešení vylučuje možnost ovlivnění výsledku hráčem, neboť po uvolnění tlačítka kostka plynule zpomaluje až do zastavení a zobrazení příslušného čísla 1 až 6.

Popis zapojení

Zařízení se skládá ze tří částí. V první části je integrovaný obvod CMOS 4011 zapojen jako astabilní multivibrátor řízený napětím. Kmitočet multivibrátoru je určen kapacitou kondenzátorů C3 a C4, odporem rezistorů R4, R5 a velikostí napětí na kondenzátoru C1. Kmitočet multivibrátoru je nejvyšší při nulovém napětí na kondenzátoru C1. Zvětšujícím se napětím na kondenzátoru C1 se kmitočet snižuje a při dosažení přibližně poloviny napájecího napětí přestane multivibrátor kmitat. Signál je přiveden na vývod 15 obousměrného čítače CMOS 4029. Z výstupů 6, 11, 14 a 2 jsou spínány přes rezistory LED diody.

Popis sestavení

Součástky potřebné k sestavení pulsující kostky jsou rozděleny do těchto skupin: 1. Rezistory, 2. Kondenzátory (**u elektrolytických kondenzátorů pozor na správnou polaritu!**), 3. Diody, 4. Tranzistor, 5. Tlačítko, 6. Patice pro integrované obvody, 7. Integrované obvody (**pozor na správnou orientaci!**), V tomto pořadí je nutno součástky osadit a zapájet do desky plošných spojů. Používejte kvalitní pájku (např. Sn60Pb) s dostatečným množstvím tavidla (kalafuna). **POZOR! Integrované obvody vzhledem k velké citlivosti na elektrostatický náboj a tepelné přetížení pájíme co nejkratší dobu!** Používejte pokud možno mikropájkou, nebo osadte integrované obvody do patic DIL14 a DIL16, které jsou součástí stavebnice.

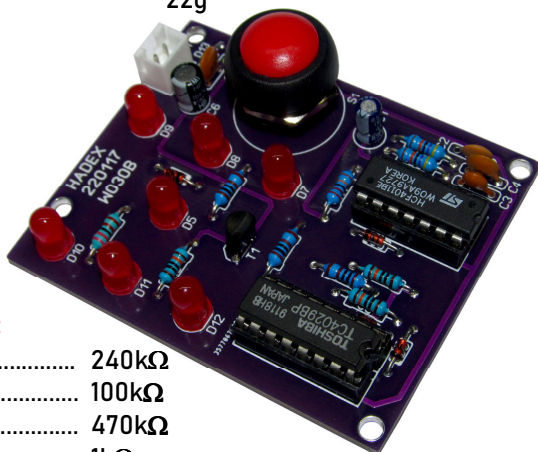
Uvedení do provozu

K uvedení do provozu je potřebný zdroj 7 až 12VDC, univerzální měřicí přístroj (Avomet či digit.multimetr). 1. Zkontrolujeme správnost zapájení všech součástí. Je-li vše v pořádku, očistíme desku od zbytků pájení, např. lihem nebo lihobenzinem. 2. Připojíme napájecí napětí, při kterém bychom měli naměřit odběr v rozmezí 3 až 20mA podle počtu svítících LED diod. Tím je kostka připravena pro použití.

Technické údaje

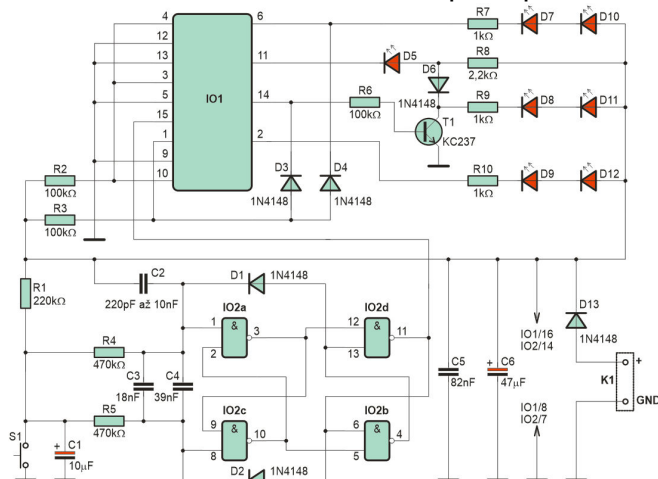
Pulsující elektronická kostka W030A

Napájecí napětí: 7 až 12VDC
Odběr ze zdroje: 3 až 20mA
Rozměry plošného spoje: 65 × 53mm
Hmotnost: 22g

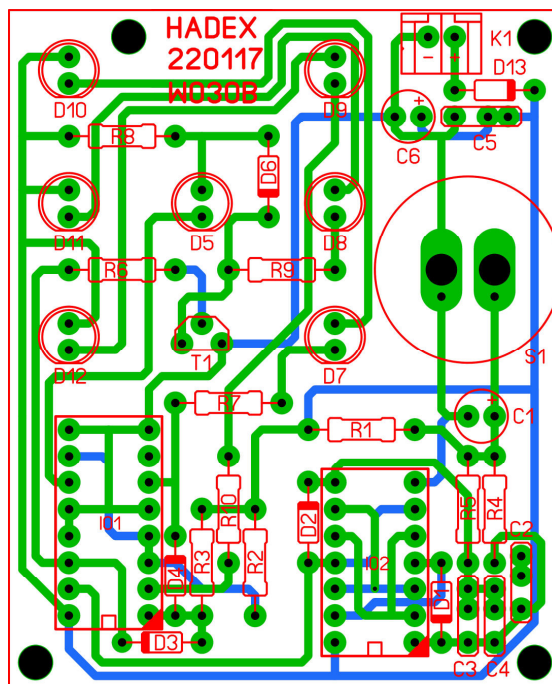


Rozpis součástek:

| | |
|------------------------|---------------|
| R1 | 240k Ω |
| R2, R3, R6 | 100k Ω |
| R4, R5 | 470k Ω |
| R7, R9, R10 | 1k Ω |
| R8 | 2,2k Ω |
| C1 | 10 μ F |
| C2 | 220pF až 10nF |
| C3 | 18nF |
| C4 | 39nF |
| C5 | 100nF |
| C6 | 47 μ F |
| D1 až D4, D6, D13..... | 1N4148 |
| D5, D7 až D12 | LED dioda |
| T1 | BC547 |
| IO1 | CMOS 4011 |
| IO2 | CMOS 4029 |
| S1 | spínač |
| Patice DIL14 | 1ks |
| Patice DIL16 | 1ks |
| Plošný spoj | W030B |



Obr. 1 schéma zapojení



Obr. 2 osazovací plán

Vyhrazujeme si právo na změnu hodnot nebo typů součástek bez vlivu na funkci zařízení.

Mnoho úspěchů při stavbě, ožívování a provozování našich stavebnic a modulů Vám přeje firma

HADEx

07.03.2022