

Indikátor vybuzení reproduktorových soustav

Elektronická stavebnice pro radioamatéry

Popis funkce:

Stavebnice představuje modul určený především k vestavění do reproduktorových soustav pro indikaci jejich vybuzení. Tato indikace může být bodová nebo sloupcová.

Popis zapojení:

V tomto modulu je použit místo klasického obvodu A277D (UAA180) modernější obvod LM3915. U tohoto obvodu lze jednoduchým způsobem změnit režim indikace z bodové na sloupcovou. Vstupní signál je odebírán z vývodů reproduktorové soustavy nebo z výstupních svorek zesilovače. **DŮRAZNĚ DOPORUČUJEME VŘADIT MEZI UVEDENÉ VÝSTUPNÍ SVORKY ZESILOVAČE A VSTUP INDIKÁTORU JEDNODUCHÝ USMĚRŇOVAČ S DIODOU 1N4148 V PROPUSTNÉM SMĚRU A ZA DIODU PROTI ZEMI ELEKTROLITICKÝ KONDENZÁTOR O KAPACITĚ 10uF/16V** (paralelně ke vstupním svorkám indikátoru), **JINAK HROZÍ POŠKOZENÍ INDIKÁTORU!! Tyto součástky nejsou součástí stavebnice!!** Trimrem R4 lze změnit citlivost a tím i maximální indikovaný výkon. Tento indikátor zobrazuje tzv. "hudební výkon". Připojením vývodu 9 integrovaného obvodu jumperovým kolíkem na +Ucc lze změnit způsob indikace z bodové na sloupcovou. Protože indikátor musí být napájen napětím 12V, lze jej vestavit pouze do aktivních reproduktorových soustav, popř. do zesilovače. Jinak by musel být doplněn samostatným zdrojem.

Popis sestavení:

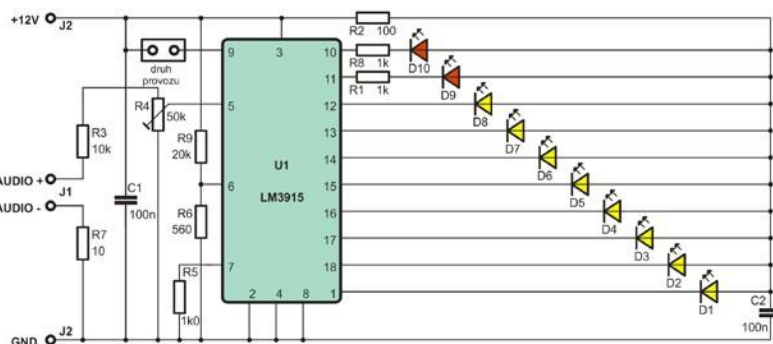
Součástky potřebné k sestavení zařízení jsou rozděleny do pěti skupin: 1. Rezistory, trimr a kondenzátory. 2. LED diody. 3. Patice pro integrovaný obvod. 4. Konektor napájení, jumper lišty. 5. Integrovaný obvod. V tomto pořadí je vhodné součástky osadit a zapájet do desky plošných spojů. Používejte kvalitní pájku (např. Sn60Pb) s dostatečným množstvím tavidla (kalafuna). Všechny rezistory je vhodné naohýbat na standardní rozteč 10mm (např. ohýbačka Tesla Lanškroun). POZOR! Integrovaný obvod je citlivý na elektrostatický náboj a magnetické impulsy traťpájkou, proto doporučujeme pájet IO mikropájkou s uzemněným hrotem, nebo použít patiči, která je součástí stavebnice.

Uvedení do provozu :

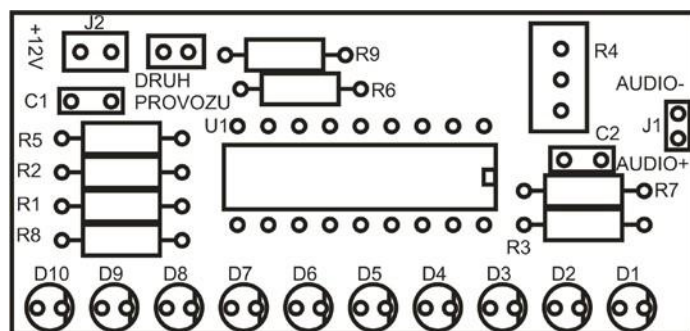
K uvedení do provozu je potřebný zdroj 12V a univerzální měřicí přístroj. 1. Zkontrolujeme správnost zapájení všech součástí. Je-li vše v pořádku, očistíme desku od zbytků pájení, např. lihem nebo lihobenzinem. 2. Připojíme vstupní signál za svorek reproduktorové soustavy nebo výstupních svorek zesilovače. 3. Připojíme napájecí napětí, při kterém by jste měli naměřit odběr při bodovém režimu cca 20mA, při sloupcovém max. 160mA. Tím je zařízení připraveno k provozu. **Technické údaje :**

Indikátor vybuzení reproduktorových soustav W016

Napájení: 12V
Odběr:
bodový režim: 20mA sloupcový režim: 160mA
Rozsah vstupního napětí: 1,5 až 20V Rozsah
indikovaných výkonů: 0,2 až 100W Rozměry
plošného spoje : 58 × 27mm



obr. 1. Schéma zapojení




obr. 2. Osazovací plán

Rozpis součástek:

R1, R5, R8	1k	R7	10	patice DIL20	1ks
R2	100	R9	20k	plošný spoj	
R3	10k	D1 až D8	LED žlutá		
R4	50k	D9, D10	LED červená		
R6	560	U1	LM3915		

Vyhrazujeme si právo na změnu hodnot nebo typů součástí bez vlivu na funkci zařízení.

Mnoho úspěchů při stavbě, oživování a provozování našich stavebnic Vám přeje firma  **HADEX**

02.03.2020