

Jednoduchý generátor

Elektronická stavebnice pro radioamatéry

Stavebnice představuje modul jednoduchého generátoru pro méně náročné aplikace.

Popis zapojení

Schéma zapojení je na obr. 1. Základem je přesný časovač NE555 (IO1). Pomocí propojek JP1 až JP6 zvolíme jednu ze šesti časovacích kapacit. Ty jsou v rozmezí od 100pF až po 10 μ F, čemuž odpovídají výsledné kmitočty od 1Hz do 100kHz. Výstup z generátoru je vyveden na konektor K1. LED D1 signalizuje činnost generátoru, samozřejmě, že pro vyšší kmitočty již její blikání splývá. Obvod je napájen z externího zdroje stejnosměrným napětím od 5 do 15VDC.

Popis sestavení

Součástky potřebné k sestavení generátoru jsou rozděleny do těchto skupin: 1. Rezistory, 2. Kondenzátory, 3. Patice pro integrovaný obvod, 4. integrovaný obvod, 5. LED dioda, 6. Jumperová dvouřadá lišta + jumperová propojka, 7. Svorkovnice. Naohýbáme rezistory na rozteč 5mm. Dále osadíme všechny kondenzátory - u elektrolytů pozor na správnou orientaci. Pokračujeme patičkou pro integrovaný obvod, LED diodou, jumperovou lištou a svorkovnicemi.

Uvedení do provozu

K uvedení do provozu je nutný zdroj 5 až 15VDC a univerzální měřicí přístroj - Avomet či digitální multimetr. 1. Zkontrolujeme správnost zapojení všech součástí. Je-li vše v pořádku, očistíme desku od zbytků pájení, např. lihem nebo lihobenzinem. 2. Do patice zasuneme integrovaný obvod - pozor na správnou orientaci. 3. Zasuneme na pozici JP1 jumperovou propojku. Připojíme napájecí napětí a zkontrolujeme odběr proudu, který by měl být v rozmezí 70 až 180mA podle velikosti napájecího napětí. Tím je generátor připraven pro použití.

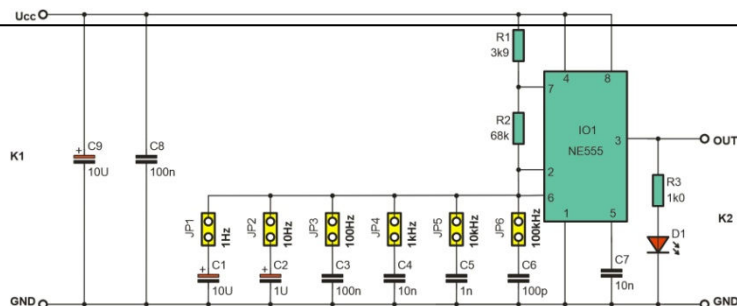
Technické údaje

Jednoduchý generátor W901A

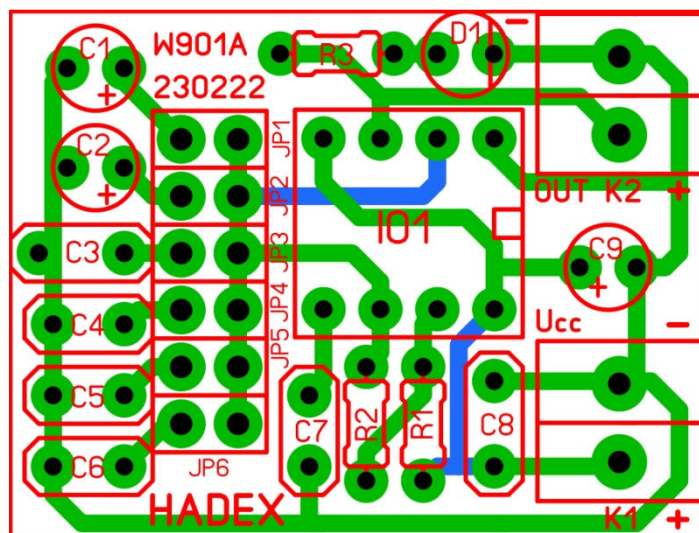
Napájecí napětí: 5 až 15VDC
Odběr proudu ze zdroje: 70mA až 180mA
Výstupní kmitočty: 1Hz, 10Hz, 100Hz, 1kHz, 10kHz, 100kHz
Rozměry plošného spoje: 31 × 23mm
Hmotnost: 7g

Rozpis součástek

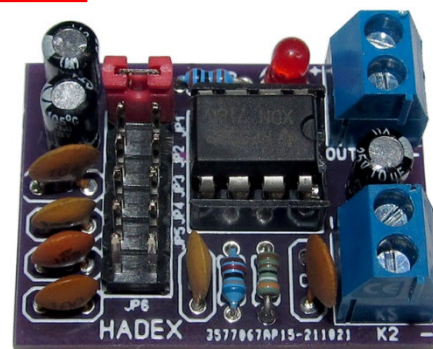
R1	3,9k Ω
R2	68k Ω
R3	1k Ω
C1	10 μ F
C2	1 μ F
C3	100nF
C4	10nF
C5	1nF
C6	100pF
C7	10nF
C8	100nF
C9	10 μ F
IO1	NE555
D1	LED 3mm
JP1 až JP6	lišta 2×6p
JP0	propojka
K1, K2	svorkovnice
Patice DIL8	
Plošný spoj W901A	



Obr. 1 schéma zapojení



Obr. 2 osazovací plán



Obr. 3 osazený modul – popis svorkovnic na TS je obráceně

Vyhrazujeme si právo na změnu hodnot nebo typů součástek bez vlivu na funkci zařízení.

Mnoho úspěchů při stavbě, ožívování a provozování našich stavebnic a modulů Vám přeje firma