

# Indikační LED dioda na síťové napětí

## Elektronická stavebnice pro radioamatéry

Tato jednoduchá a na sestavení nenáročná stavebnice představuje modul indikace síťového (střídavého napětí) pomocí diody LED. Je vhodná zejména jako dlouhoživotnostní náhrada klasické doutnavkové indikace v síťových spínačích, elektrických strojích a všude tam, kde se požaduje výrazná a nízkopříkonová indikace. Zvýraznění indikace je dosaženo rychlým blikáním LED diody.

### Popis zapojení:

Zapojení představuje relaxační generátor s tranzistorem pracujícím v lavinovité části své pracovní charakteristiky a díky tomu je zapojení realizováno s minimem potřebných součástek. Frekvenci blikání určuje zejména kapacita elektrolytického kondenzátoru, odpor předřadného rezistoru a rovněž velikost napájecího (síťového) napětí. S uvedenými hodnotami součástek se rozsah napájecího napětí pohybuje cca od 100 až 400 V-.

### Uvedení do provozu:

Součástky zapájíme do destičky s plošnými spoji v následujícím pořadí: Rezistor, elektrolytický kondenzátor, dioda, tranzistor (bázi střední vodič nezapojujeme) a LED diodu. Připojíme přívodní vodiče a můžeme ověřit správnou funkci. **Pozor ! Zařízení je napájeno a galvanicky spojeno se sítí. Proto při připojování dbáme na maximální bezpečnost práce a dodržování platných ČSN !**

Vyzkoušenou destičku umístíme do izolovaného krytu, např. do síťového vypínače nebo plastové krytky od doutnavky.

### Technické údaje:

#### Indikační LED dioda na síťové napětí

Napájecí napětí: 100 až 400V~,50Hz

Příkon: 150 až 400mVA

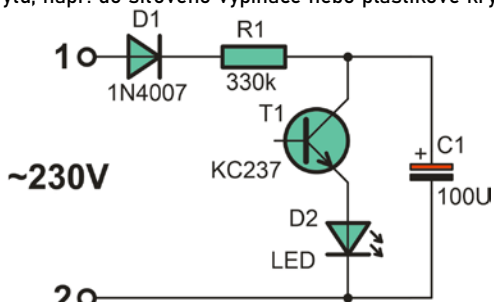
Rozměry: 18 × 12mm

Hmotnost: 2g

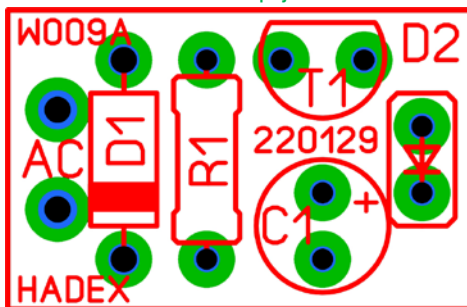
#### Rozpis součástek:

R1 .....	330kΩ
C1 .....	100μF
D1 .....	1N4004 až 1N4007
D2 .....	LED dioda
T1 .....	KC237, 238, 239

Plošný spoj



Obr. 1. schéma zapojení



Obr. 2. osazovací plán



W009



W011



W010



W009A



W009B

Obr. 3. sestavené moduly

Vyhrazujeme si právo na změnu hodnot nebo typů součástek bez vlivu na funkci zařízení.

Mnoho úspěchů při stavbě, ožívování a provozování našich stavebnic a modulů Vám přeje firma HADEX 24.08.2024