

Uživatelský manuál

R240C - Elektroměr EA770-C 3 fázový digitální na DIN lištu



Verze:1.0

Vážení zákazníci,

děkujeme Vám za Vaši důvěru a za nákup tohoto produktu. Tento návod k obsluze je součástí výrobku. Obsahuje důležité pokyny k uvedení výrobku do provozu a k jeho obsluze. Jestliže výrobek předáte jiným osobám, dbejte na to, abyste jim odevzdali i tento návod. Ponechte si tento návod, abyste si jej mohli znovu kdykoliv přečíst!

1. Charakteristika a rozsah použití	2
2. Základní specifikace a hlavní technické parametry	2
2.1. Specifikace	2
2.2. Technické specifikace	3
3. Instalace a použití	4
3.1. Upozornění a způsoby instalace	4
3.2. Upozornění a způsoby instalace	5
4. Vnější pohled a schéma zapojení	5
5. Testovací režim	7
6. Doprava a skladování	7
7. Záruční lhůta	7
8. Popis zařízení	7
9. Ilustrační foto	8
10. Upozornění	8

1. Charakteristika a rozsah použití

DIN-lištový třífázový elektronický elektroměr (elektronický měřič) je nový typ třífázového plně elektronického měřiče, který využívá moderní mikroelektronickou techniku a speciální velkokapacitní integrované obvody. Používá pokročilé digitální vzorkovací techniky a SMT technologie.

Měřič je plně v souladu s příslušnými požadavky Národní normy GB/T17215-2002 a Mezinárodní normy IEC1036 (pro měřiče Třídy 1 nebo Třídy 2).

Měřič se používá k měření spotřeby aktivní energie v kmitočtovém rozsahu 50 Hz, nebo 60 Hz u třífázových střídavých obvodů. Dokáže přesně a přímo měřit spotřebu aktivní energie v obou směrech (přímý a zpětný směr).

Má následující vlastnosti:

- Dobrá spolehlivost,
- Malý rozměr,
- Nízká hmotnost,
- Elegantní vzhled,
- Pokročilé technologie.

Je možné jej nainstalovat různými způsoby, například na standardní lištu DIN o rozměru 35 mm.

Podmínky instalace:

Měřič je určen pro instalaci v interiéru. Podmínky prostředí musí být následující:

- Teplota prostředí: -25 °C až +55 °C,
- Relativní vlhkost: ne více než 95 %,
- Bez přítomnosti silně korozivního plynu, nebo vlivu prachu, plísni a hmyzu.

2. Základní specifikace a hlavní technické parametry

2.1. Specifikace

Jméno	Třída přesnosti	Jmenovité napětí U_b	Jmenovitý proud (A)
3fázový čtyřvodičový měřič aktivní energie	1	220/380V 57.5/100V	5A/CT,3(15), 5(30);10(50)
	2	230/400V 240/415V	15(90),20(100), 5(40),5(100)

Poznámka: Ve sloupci Jmenovitý proud je hodnota před závorkou ohraničena proudovou hodnotou I_b a hodnota v závorce je maximální proud I_{max} .

2.2. Technické specifikace

2.2.1. Základní chyby

S jednofázovým zatížením

Aktuální hodnota		Účinník Cos φ	Chybové limity v procentech	
Přímé připojení	Připojení přes proudový transformátor		Třída 1	Třída 2
0,05lb	0,02lb	1.0	±1.5	±2.5
0,1lb	0,05lb	0.5L	±1.5	±2.5
		0.8C	±1.5	-
0,1 lb - I _{max}	0,05 lb - I _{max}	1.0	±1.0	±2.0
0,2 lb - I _{max}	0,1lb - I _{max}	0.5L	±1.0	±2.0
		0.8C	±1.0	-

S vyváženým zatížením

Aktuální hodnota		Účinník Cos φ	Chybové limity v procentech	
Přímé připojení	Připojení přes proudový transformátor		Třída 1	Třída 2
0.1lb - I _{max}	0.05lb - I _{max}	1.0	±2.0	±3.0
0.2lb - I _{max}	0.1lb - I _{max}	0.5L	±2.0	±3.0

2.2.2. Začátek

Číselník se nepřetržitě otáčí, když je elektroměr v podmínkách jmenovitého napětí, jmenovité frekvence a $\text{Cos } \varphi = 1,0$, a když je proud zatížen podle následující tabulky.

Režim připojení	Třída 1	Třída 2
přímý	0.004lb	0.005lb
s transformátorem	0.002lb	0.003lb

2.2.3. Samovolný pohyb měřidla

Pokud v obvodu není žádný proud a hodnota napětí dosáhne 115 % jmenovitého napětí, nesmí testovací výstup vykázat více než jeden impuls.

2.2.4. Izolační vlastnosti

Všechny obvodové mezery elektroměru musí odolat rázovému napětí s tvarem vlny 1,2/50 μ S a hodnotou 6 kV, přičemž během testu na stejném pólu nesmí dojít k elektrickému oblouku nebo přeskoku.

Celá obvodová izolace a uzemnění elektroměru musí vydržet střídavé napětí 2 kV s reálnou sinusovou vlnou při frekvenci 50 Hz po dobu 1 minuty.

2.2.5. Pracovní limity voltu

Pracovní limity voltu: 70 - 130% U_b

2.2.6. Spotřeba energie

Maximálně <2 W a 10 VA/fáze.

3. Instalace a použití

3.1. Upozornění a způsoby instalace

3.1.1 Elektroměr lze nainstalovat a používat až po testování a zapečetění reliéfním tiskem. Pokud chybí reliéfní pečeť nebo byl elektroměr skladován příliš dlouho, musí být znovu otestován.

3.1.2 Při vyjmutí elektroměru z originálního balení, pokud je vnitřní obal nebo kryt elektroměru poškozen, neinstalujte elektroměr a kontaktujte technické oddělení společnosti.

3.1.3 Elektroměr smí instalovat pouze zkušený elektrikář nebo profesionální technik, který se musí seznámit s návodem k použití.

3.1.4 Elektroměr musí být instalován na dobře větraném a suchém místě. Může být instalován různými způsoby, například na DIN lištu standardu 35 mm. Základová deska elektroměru musí být na stěně s odolností proti ohni a musí být pevně uchycena bez otřesů.

3.1.5 Elektroměr musí být instalován v ochranném boxu, pokud je místo prašné nebo hrozí možné mechanické poškození.

3.1.6 Připojení musí odpovídat propojení pouzdra elektroměru, nebo schématu zapojení v návodu k použití. Doporučuje se používat měkké mosazné vodiče, aby nedošlo ke spálení elektroměru kvůli špatnému kontaktu.

3.1.7 Po správném připojení elektroměru k elektrické síti by měla svítit kontrolka napájení elektroměru.

3.2. Upozornění a způsoby instalace

3.2.1 V oblastech s častými bouřkami je nutné přijmout opatření k ochraně před poškozením bleskem.

3.2.2 Zatížení elektroměru je mezi $0,05I_b \sim I_{max}$ (přímé připojení) nebo $0,02I_b \sim I_{max}$ (s transformátorem). Pokud kapacita překročí tuto hodnotu, odečet nemusí být přesný, nebo může dojít k přehřátí a spálení proudu.

3.2.3 Při připojení elektroměru k proudovému transformátoru (CT) se celková spotřeba energie rovná násobku odečtené hodnoty a převodního poměru CT.

3.2.4 Zobrazení dat: Používá se krokový typ impulzního displeje nebo LCD displej.

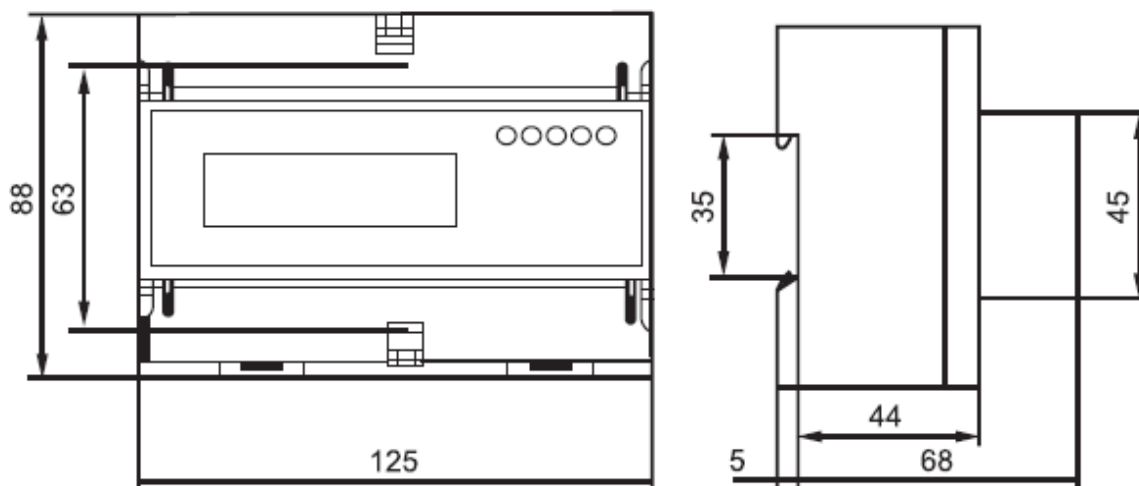
3.2.5 Indikace výpadku fáze napájení: K dispozici jsou tři kontrolky pro indikaci výpadku napětí. Při výpadku napětí v určité fázi zhasne odpovídající kontrolka.

3.2.6 Indikace impulzu: Při připojení zátěže elektroměru pomocí energie bliká kontrolka impulzu (svítí asi 80 ms).

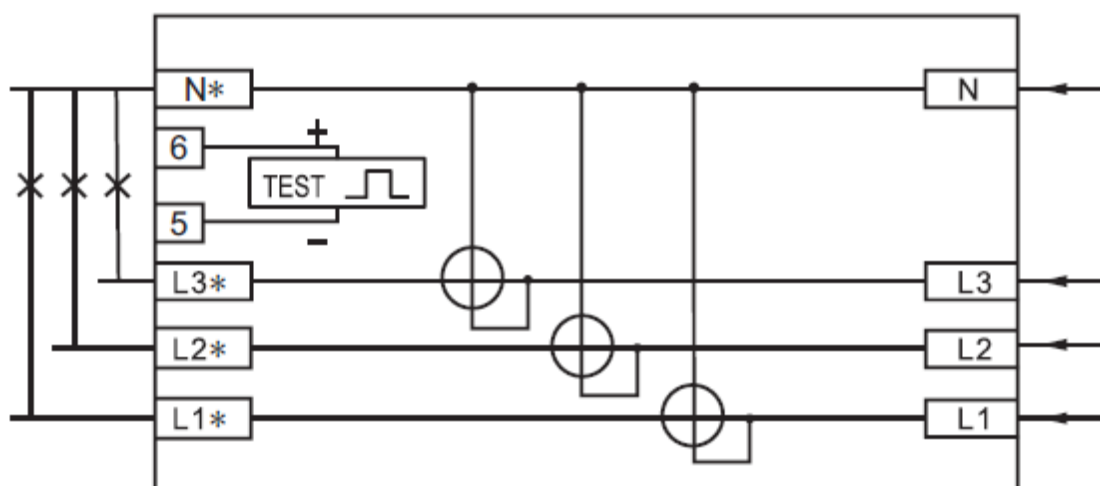
3.2.7 Indikace opačného směru: Pokud je zátěž elektroměru připojena ve zpětném směru, rozsvítí se kontrolka pro indikaci zpětného směru.

4. Vnější pohled a schéma zapojení

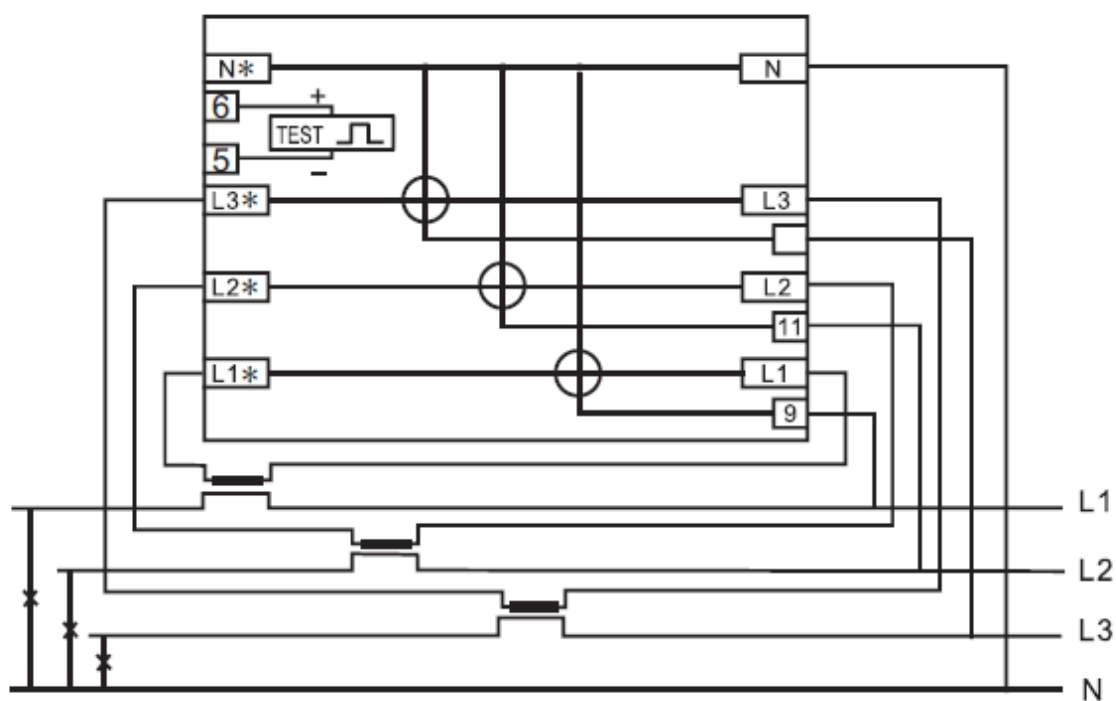
4.1. Vnější výkres



4.2. Schéma zapojení



Přímé připojení (schéma 1)



Připojení přes proudový transformátor (schéma 2)

5. Testovací režim

Elektroměr má výstupní port pro impulzy energie, který se nachází na svorkách 7 a 8. Připojte testovací zařízení +5VDC na svorku 8 (anoda) a připojte signálový vodič na svorku 7 (katoda).

6. Doprava a skladování

6.1 Při dopravě a skladování elektroměru se s ním nesmí třást a musí odpovídat normě ZBY002-81.

6.2 Elektroměr musí být uložen v původním obalu při okolní teplotě -30 °C až +65 °C.

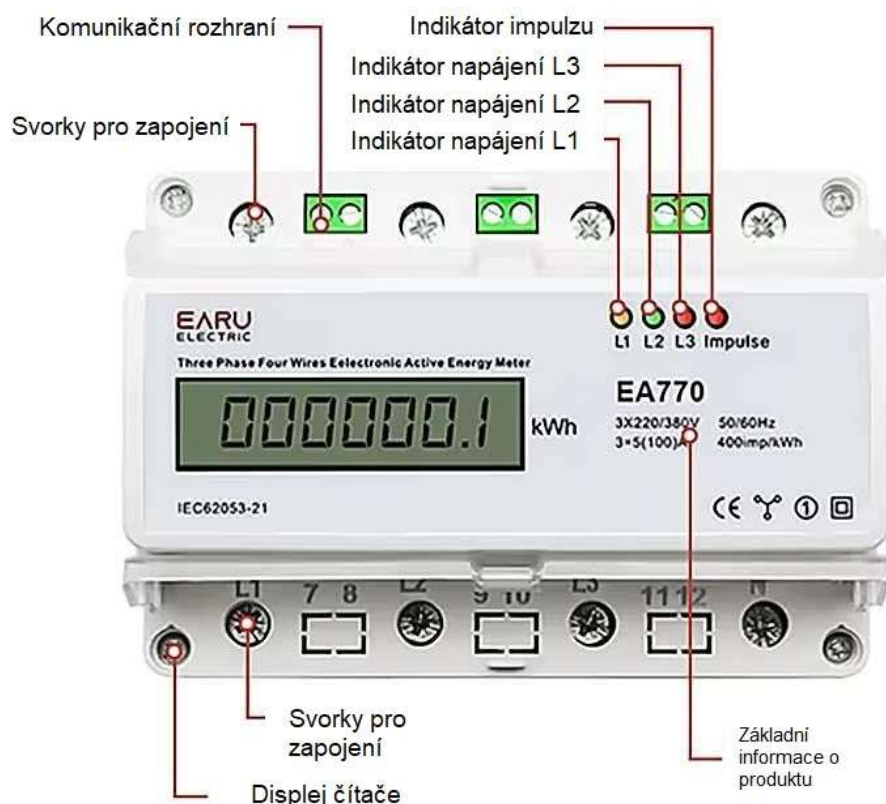
Relativní vlhkost nesmí přesáhnout 85 %. Prostředí nesmí obsahovat korozivní plyn. Teplota prostředí nesmí prudce kolísat.

6.3 Elektroměry by měly být skladovány v původním obalu, krabice by neměly být obsahovat víc než pět kusů. Elektroměr bez obalu není vhodný pro skladování.

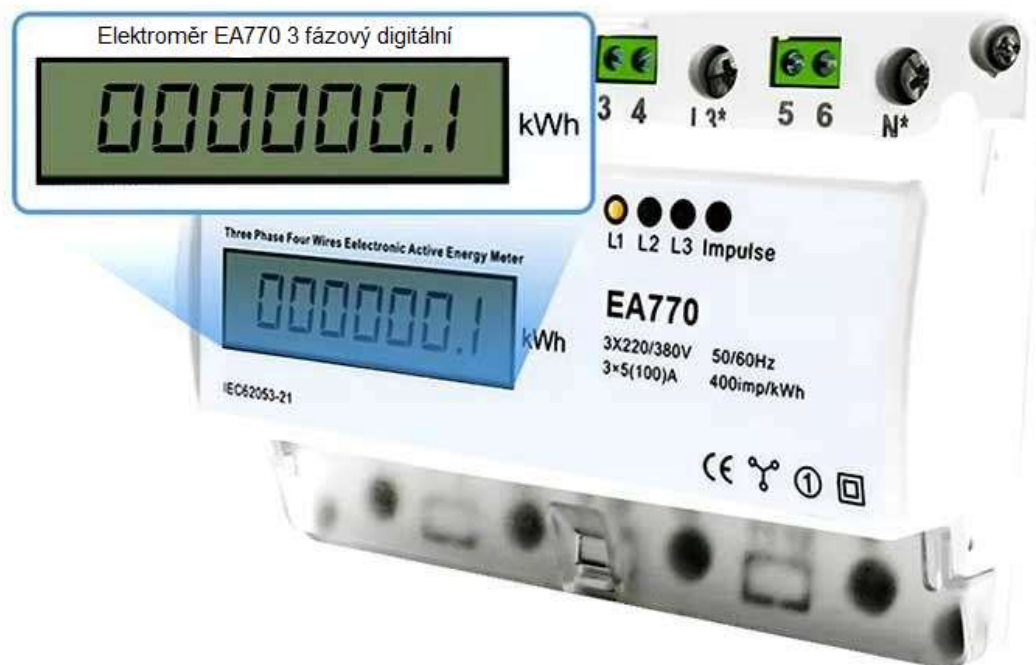
7. Záruční lhůta

Do 18 měsíců od data výroby, pokud uživatel dodržuje všechny výše uvedené pravidla. Pokud elektroměr zůstane zapečetěn a nesplňuje technické požadavky normy IEC 521, nebo certifikace Ministerstva energetiky nebo Měřicího oddělení, výrobce zaručuje bezplatnou opravu nebo výměnu.

8. Popis zařízení



9. Ilustrační foto



10. Upozornění

Měřič lze použít pouze pro měření běžné domácí elektřiny s frekvencí 45-60 Hz AC.

Údržba a čištění:

Produkt nevyžaduje žádnou údržbu. K čištění pouzdra používejte pouze měkký, mírně vodou navlhčený hadřík. Nepoužívejte žádné prostředky na drhnutí nebo chemická rozpouštědla (ředidla barev a laků), neboť by tyto prostředky mohly poškodit pouzdro produktu.

Recyklace:

Elektronické a elektrické produkty nesmějí být vyhazovány do domovních odpadů. Likviduje odpad na konci doby životnosti výrobku přiměřeně podle platných zákonných ustanovení. Šetřete životní prostředí a přispějte k jeho ochraně!

Záruka:

Na tento produkt poskytujeme záruku 24 měsíců. Záruka se nevztahuje na škody, které vyplývají z neodborného zacházení, nehody, opotřebení, nedodržení návodu k obsluze nebo změn na výrobku, provedených třetí osobou.