

Návod k obsluze

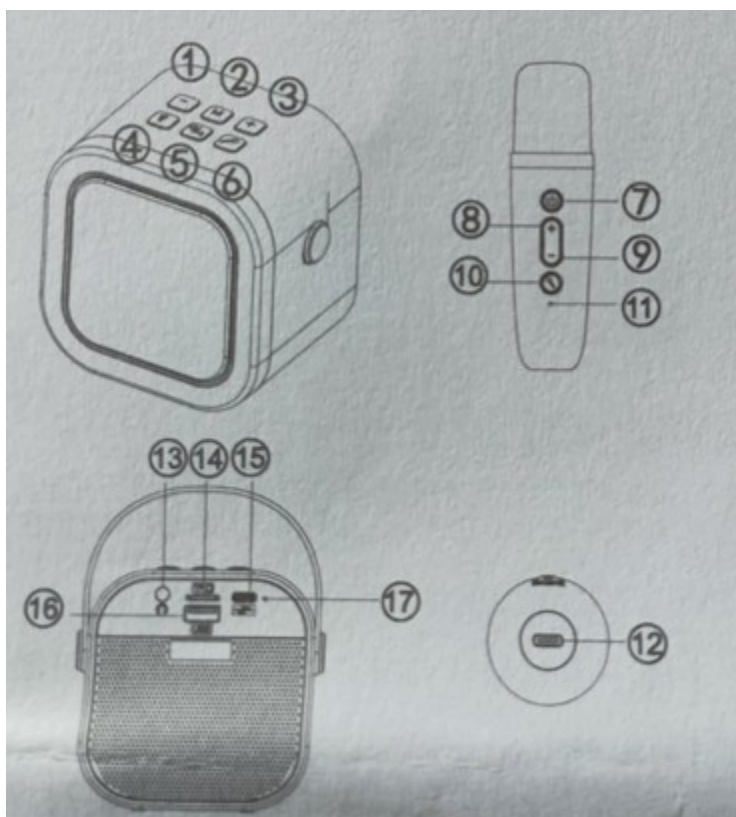
Vážení zákazníci,

děkujeme Vám za Vaši důvěru a za nákup tohoto produktu. Tento návod k obsluze je součástí výrobku. Obsahuje důležité pokyny k uvedení výrobku do provozu a k jeho obsluze. Jestliže výrobek předáte jiným osobám, dbejte na to, abyste jim odevzdali i tento návod. Ponechejte si tento návod, abyste si jej mohli znovu kdykoliv přečíst!

Q234D Karaoke set mikrofony 2x BT reproduktor, růžový

Konstrukce:

Karaoke set s mikrofonom a reproduktorem vám umožní připojit váš smartphone přes Bluetooth a přehrávat skladby přímo z paměťové karty.



1. Krátkým stisknutím jednou snížíte hlasitost, dlouhým jednou snížíte hlasitost.
2. Režim Manual Switch Play, Bluetooth/TF karta/U disk atd.
3. Jedním krátkým stisknutím přidáte hlasitost.
4. Krátkým stisknutím přepnete efekt osvětlení LED, dlouhým stisknutím na 2 sekundy efekt osvětlení LED vypnete.
5. Dlouhým stisknutím 3 sekundy zapnete/vypnete krátkým stisknutím přehrát/zastavit, dvojklikem zapnete/vypnete píseň.
6. Krátkým stisknutím zapnete/vypnete potlačení hudby.
7. Dlouhým stisknutím na 3 sekundy mikrophon zapnete a vypnete, jedním krátkým stisknutím mikrophon ztlumíte.

8. Krátce stiskněte hlasitost mikrofonu pro přidání, dvojitým kliknutím dozvuk přidáte.
9. Krátkým stisknutím hlasitost mikrofonu snížíte, dvojitým stisknutím hlasitost zvýšíte.
10. Krátkým stisknutím zrušíte původní zvuk otevření/zavření, dlouhým stisknutím přepnete magický zvuk.
11. Kontrolka mikrofonu nezapojené modré světlo bliká, připojené modré světlo svítí vždy, červené světlo svítí při nabíjení, červené světlo nesvítí, když je plně nabitý.
12. Nabíjecí port pro mikrofon Type-C 5V.
13. Konektor pro sluchátka.
14. Slot TF, vložení souboru zvukové třídy MP3 se automaticky přepne do režimu TF.
15. Audio Type C 5V nabíjecí rozhraní.
16. USB plug-in se soubory MP3 audio třídy se automaticky přepne do režimu USB.
17. Zvuková kontrolka, modré světlo bliká, když není připojeno, modré světlo se rozsvítí při úspěšném připojení, červené světlo se rozsvítí při nabíjení, červené světlo zhasne, když je nabitý.

Vlastnosti:

Mikrofon podporuje přehrávání hudby přes Bluetooth, přímo z paměťových karet, umožňuje úpravu hlasu a má vestavěné efekty.

Provoz a zařízení:

Zapínání/Vypínání

Chcete-li produkt zapnout nebo vypnout, podržte příslušné tlačítko několik sekund. Pokud v zařízení není vložena žádná karta, automaticky se aktivuje režim párování Bluetooth.

Bluetooth připojení

Zapněte v telefonu funkci Bluetooth, najděte v seznamu příslušné zařízení a připojte jej. Zařízení vydá zvláštní zvuk a rozsvítí se modré světlo.

Přehrávání hudby

Pokud je k zařízení připojen smartphone, spusťte aplikaci hudebního přehrávače a přehraje vybranou skladbu.

Kabelové připojení

Mikrofon můžete připojit k libovolnému zařízení pomocí USB kabelu. Následně vám umožní nahrávat zvuk přímo do vybraného zařízení.

Paměťová karta

Po vložení paměťové karty budete moci přehrávat skladby, aniž byste museli připojovat svůj smartphone přes Bluetooth.

Nastavení citlivosti

Na mikrofonu jsou tlačítka, která umožní měnit citlivost mikrofonu(hlasitost) a přidávat efekty.

Nabíjení

Chcete-li mikrofon nabít, připojte jej kabelem USB k libovolnému napájenému portu USB nebo napájecímu adaptéru.

Bluetooth:

1. Zapněte zařízení a přejděte do režimu párování, když uslyšíte „Bluetooth mode,, , během párování bude blikat modré světlo a po dokončení zůstane kontrolka stále svítit.
2. Zapněte funkci Bluetooth na zařízení, které chcete připojit k mikrofonu. Poté rozbalte nabídku a najděte mikrofon.
3. Jakmile je mikrofon zapnutý, automaticky se připojí k reproduktoru.

POZOR! Mikrofon má paměťovou funkci, takže se po opětovném zapnutí automaticky připojí ke stejnému zařízení. Chcete-li připojit další zařízení, zadejte možnosti Bluetooth připojeného smartphone a přerušete připojení.

Funkce zařízení:

Kontrola zkreslení

Mikrofon automaticky upraví hlasitost zařízení, aby se zabránilo rušení a zkreslení.

Citlivost mikrofonu

Pro zajištění nejlepší kvality zvuku by měl být mikrofon držen ve vzdálenosti 5-10cm od úst.

Nízká latence

Zpoždění mikrofonu za dobrých podmínek by nemělo přesáhnout 40ms.

Další funkce

Mikrofon má další funkce, jako jsou efekty aplikované na hlas, nastavení hlasitost přehrávání, přidání reverbu a nastavení citlivosti mikrofonu.

AUX připojení

Hlasitost mikrofonu a doprovodu lze regulovat samostatně.

Poznámka: Produkt se může mírně lišit od informací uvedených v návodu.

Technické parametry:

Barva: růžová

Materiál: plast

Reproduktor:

Výkon reproduktoru: 6W

Pracovní napětí: 3,7V

Provozní doba reproduktoru: 2,5 hodiny

Průměr reproduktoru: 57mm

Dynamický rozsah: 20Hz-2000Hz

Reverb(Ozvěna): Ano

Napájení: DC5V1A

Mikrofon:

Typ: kapacitní

Pracovní doba mikrofonu: 3,5-4 hodiny

Napájení: DC5V1A

Napájení mikrofonu: dobíjecí baterie

Režimy svícení: 5

Režimy změny hlasu: 6

Délka mikrofonu: 13,5 cm

Rozměry balení: 14,5 cm x 14 cm x 7,7 cm

Typ balení: karton

Bluetooth: 5.0

Varování:

1. Výrobek by měl být skladován na suchém místě, protože vlhkost a voda mohou poškodit elektronické součástky.
2. Výrobek by měl být skladován mimo zdroje tepla a otevřeného ohně, protože mohou vést k trvalému poškození výrobku.
3. Před každým použitím zkontrolujte stav výrobku. Pokud zjistíte jakékoli abnormality, přestaňte používat.
4. Produkt sami neopravujte ani neupravujte.
5. Po vyjmutí výrobku z obalu vhodte všechny prvky, které nejsou jeho součástí, do vhodných odpadních nádob. Plastové sáčky, zipy a kusy pásky mohou představovat nebezpečí udušení.
6. Poškozený produkt by měl být zlikvidován v souladu s místní politikou nakládání s odpady.
7. Výrobek je určen pro děti starších 3 let. Při hře by dítě mělo být pod neustálým dohledem dospělé osoby.

Návod a obal obsahují důležité informace, proto je prosím uschovejte pro případ jakýchkoli pochybností.

Údržba a čištění

Produkt nevyžaduje žádnou údržbu. K čištění pouzdra používejte pouze měkký, mírně vodou navlhčený hadřík. Nepoužívejte žádné prostředky na drhnutí nebo chemická rozpouštědla (ředidla barev a laků), neboť by tyto prostředky mohly poškodit pouzdro produktu.

Recyklace:

Elektronické a elektrické produkty nesmějí být vyhazovány do domovních odpadů. Likviduje odpad na konci doby životnosti výrobku přiměřeně podle platných zákonných ustanovení. Šetřete životní prostředí a přispějte k jeho ochraně!

Záruka:

Na tento produkt poskytujeme záruku 24 měsíců. Záruka se nevztahuje na škody, které vyplývají z neodborného zacházení, nehody, opotřebení, nedodržení návodu k obsluze nebo změn na výrobku, provedených třetí osobou.

