

Technický list JQ-D0 22 BT

Model: JQ-D0 22 BT

1. Funkce rozhraní čelního panelu a tlačítek



01 LED: Digitální barevný displej zobrazující čtyři barvy, včetně červené;

02 Infračervený přijímací modul;

03 MODE: Přepínání mezi zdroji zvuku přes USB, TF, FM, LINE IN a Bluetooth;

04 SCAN: Krátkým stisknutím přepínáte mezi pozastavením a přehráváním;
v režimu rádia se krátkým stisknutím automaticky spustí vyhledávání stanic.

05 USB: Připojte USB disk (maximálně 32 GB)

06 TF: Připojte paměťovou kartu TF (podpora maximálně 32 GB)

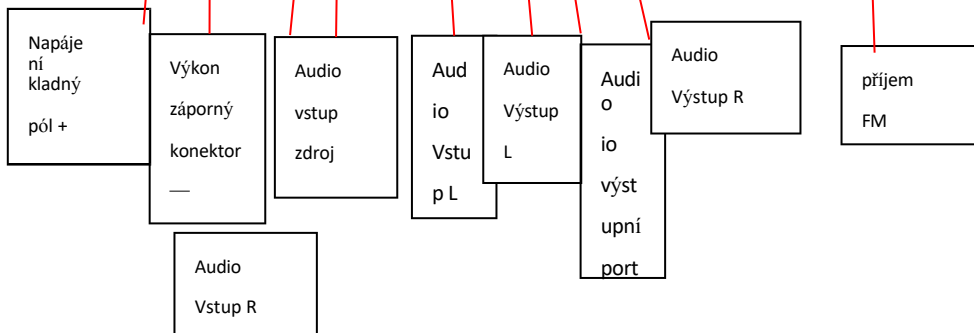
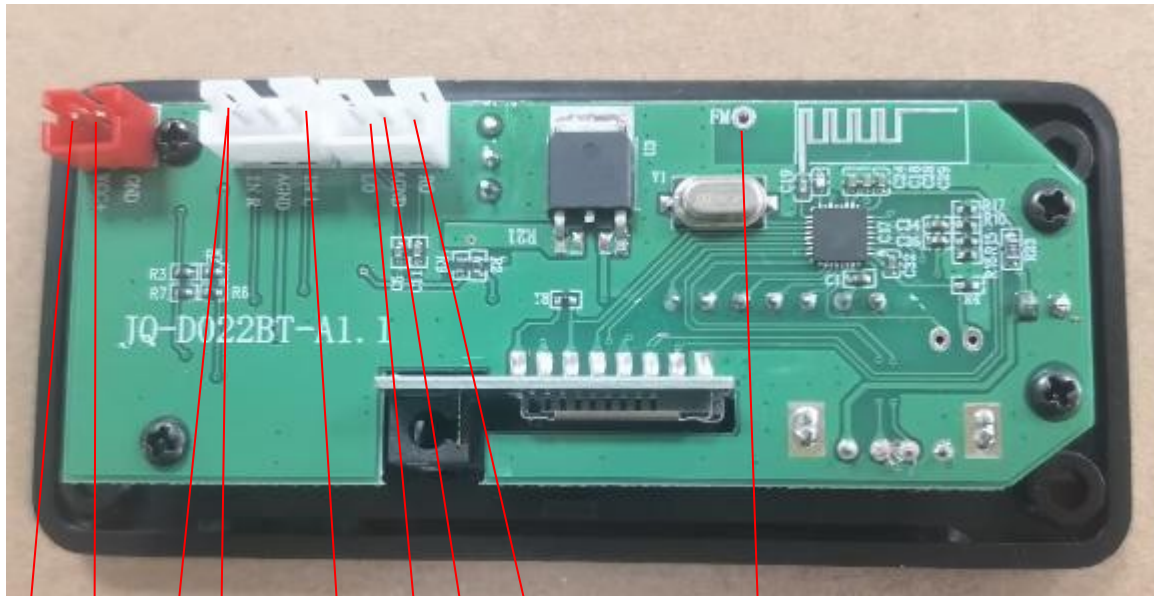
07 AUX: Audio vstup

08 VOL-: Krátkým stisknutím vyberete předchozí skladbu; dlouhým stisknutím snížíte

hlasitosti

o9 VOL+: Krátkým stisknutím vyberete další skladbu; dlouhým stisknutím zvýšíte hlasitost

2. Funkce rozhraní desky



Hlavní řídicí IC: Jereh AC6966B

Bluetooth IC: Verze Bluetooth Jeli AC6966B podporuje Bluetooth 5. Verze 3 je kompatibilní s verzí 2.1 a verzí 3.0

Formáty hudby: MP3/WMA/WAV/FLAC/APE (bezztrátové formáty)

Frekvence FM rádia: 87,5 — 107,5 MHz

Funkce Popis: Podporuje MP3/USB/T-F/LINE

IN/FM/Bluetooth/připojení dálkového ovládání/DC 5 V nebo 12 V

(volitelně)

Co se týče konstrukce: Rozměry panelu: 9 2 x 4,1 mm, hloubka 2

1 mm.

2. Popis funkce nahrávání

1. Dlouhým stisknutím tlačítka MODE spustíte nahrávání, nebo jej znovu dlouze stisknete pro zrušení nahrávání a přehrání zvukového souboru.

2. Během nahrávání musí být připojeno paměťové zařízení (např. USB disk nebo TF karta).