



Uživatelský manuál

T520B - WiFi Smart TUYA - detektor plynu PA-210 pro
Android/iOS



Vážení zákazníci,

děkujeme Vám za Vaši důvěru a za nákup tohoto produktu. Tento návod k obsluze je součástí výrobku. Obsahuje důležité pokyny k uvedení výrobku do provozu a k jeho obsluze. Jestliže výrobek předáte jiným osobám, dbejte na to, abyste jim odevzdali i tento návod. Ponechte si tento návod, abyste si jej mohli znovu kdykoliv přečíst!

1. Pokyny	2
2. Funkce	2
3. Specifikace	2
4. Struktura produktu	3
5. Popis LCD	4
6. Testovací funkce	5
7. Funkce alarmu	5
8. Funkce ztišení zvuku (mute)	5
9. Funkce Wi-Fi	5
10. Funkce výstupu elektrických ventilů	6
11. Nastavování zařízení	6
12. Návod k instalaci a použití	7
13. Upevnění	8
14. Reakce na mimořádné události	8
15. Pozor	9
16. Poznámky	9
17. Ilustrační foto	10



Aplikace
Smart life -
instalační
balíček



Aplikace
Smart life -
instalace z google
play

1. Pokyny

Tento detektor plynu je využíván k detekci a následné spuštění alarmu během hoření, výbuchu, úniku zemního plynu. Zařízení má vysokou citlivost, stabilitu a malé rozměry.

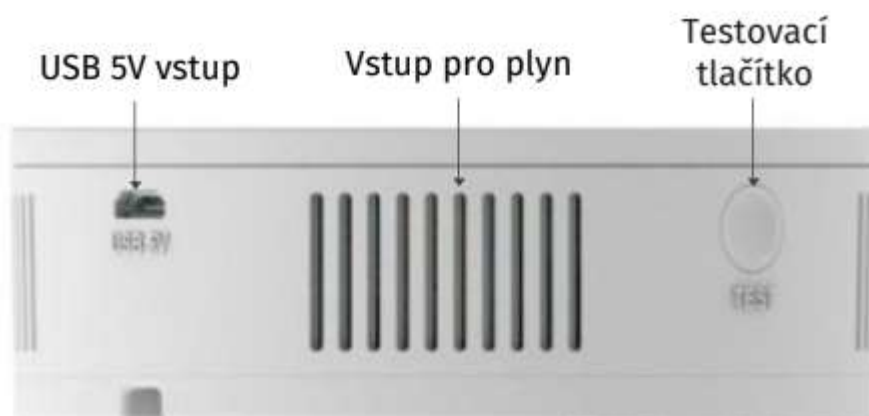
2. Funkce

Když zařízení zjistí, že koncentrace přírodního plynu dosáhne 8 % LEL, zařízení spustí zvukový/optický alarm, prostřednictvím aplikace odešle zprávu a uzavře elektrické ventily, jakmile je koncentrace plynu opět na 0 % LEL, zařízení přestane alarmovat a obnoví režim normálního monitorování.

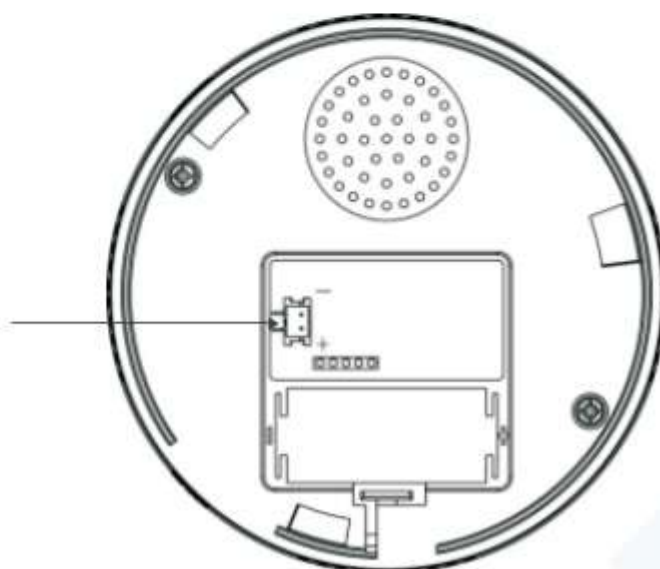
3. Specifikace

Vstupní napětí:	DC5V(micro USB standardní konektor)
Provozní proud:	< 150mA
Doba poplachu:	30 sekund
Způsob instalace:	povrchová montáž na zeď
Tlak vzduchu:	86 - 106 Kpa
Provozní teplota:	0 - 55°C
Provozní vlhkost:	< 80% (bez kondenzace)

4. Struktura produktu



patice pro ventil

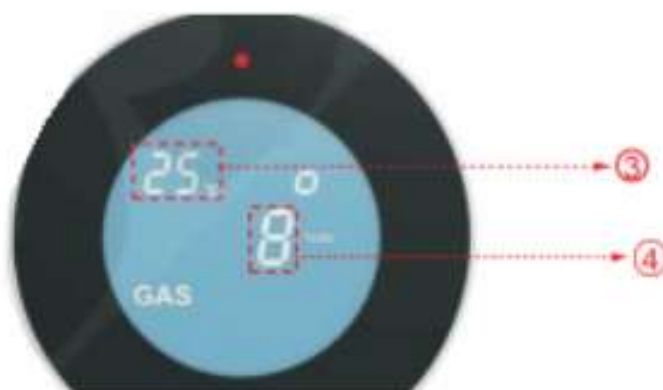


5. Popis LCD

(režim zahřátí)



(normální režim)



1. Odpočítávání startu: zařízení se po zapnutí musí zahřát během 180 sekund, po dokončení se systém přepne do stavu monitorování.
2. Ikona režimu wifi: "--" bliká, znamená, že wifi není nebo wifi vypadává. " "znamená, že wifi je připojena, žádné wifi zařízení, tato ikona se nezobrazí.
3. hodnota teploty.
4. Hodnota koncentrace zemního plynu: vyšší hodnota znamená vyšší koncentraci, když dosáhne 8 %LE, spustí se alarm.

6. Testovací funkce

V normálním pohotovostním stavu stiskněte tlačítko "TEST": Rozsvítí se obrazovka, LED 1X blikne a ozve se hlasová výzva, zda je zařízení v pořádku.

7. Funkce alarmu

Po spuštění zařízení když detektor zjistí, že koncentrace plynu dosáhla kritické hodnoty, spustí se požadavek na poplach a budou provedeny poplachové akce; Zařízení vydá zvukový poplach, elektrické ventily se uzavřou. V režimu připojení wifi bude odeslána notifikace do aplikace Smart Life.

8. Funkce ztišení zvuku (mute)

Ve stavu alarmu stiskněte na zařízení tlačítko "TEST",zařízení se dočasně přepne do režimu ztišení. Pokud je zařízení spárováno s aplikací, lze ztlumení zvuku provést v aplikaci.

9. Funkce Wi-Fi

Konfigurace slouží k připojení zařízení k wifi, po úspěchu lze pomocí mobilní aplikace sledovat stav zařízení na dálku; mobilní aplikace je "Smart life" a naleznete ji v Obchodu Play (android) nebo v AppStore (iOS) Můžete také instalovat pomocí QR kódu níže.



↓Zkontrolujte, zda je telefon připojen k síti Wi-Fi.

↓Otevřete aplikaci "Smart life" a kliknutím na tlačítko "+" přidejte zařízení:

1. Zvolte "Zabezpečení a senzory"→Najděte

"GasAlarm"→Klikněte na "Detektor plynu(Wi-Fi)".↓ V normálním režimu monitoru dlouze stiskněte tlačítko TEST.

Ozve se hlasová výzva "enter wi-fi configuration mode",kontrolka rychle zabliká 0,5s/1krát a přejde do režimu Wi-Fi

↓ Klikněte na "Potvrzovací indikátor rychle bliká"→Zadejte údaje k Vaší Wi-Fi síti správně zadejte heslo a klikněte na tlačítko OK, aplikaceAPP připojí zařízení k síti (během tohoto procesu nespouštějte tlačítko TEST);

Pokud je konfigurace úspěšná: hlasová výzva bude "configuration already"; pokud nedošlo ke změnám v síti nezměnila, není nutné konfiguraci provádět opakovaně.

Pokud je konfigurace neúspěšná: Krátce stiskněte tlačítko "TEST" a přepněte do konfiguračního režimu, LED dioda pomalu blikne 3s/1krát a vstoupí do režimu AP párování;

Pokračujte v konfiguraci sítě podle výzev v aplikaci; pokud se síť nepodaří úspěšně nakonfigurovat do dvou minut, zařízení přejde do normálního režimu.

↓ve stavu odpočítávání ohřevu stiskněte 5krát tlačítko "TEST", blikající ikona stavu Wi-Fi "--" znamená úspěšné odpojení Wi-Fi.

(Poznámka: jedná se o RESET díky kterému lze zařízení opětovně nakonfigurovat)

10. Funkce výstupu elektrických ventilů

Stav alarmu při detekci zemního plynu: ve chvíli, kdy dojde k alarmu je spuštěn výstup pro ventily a tím dojde k jejich uzavření.

Testovací režim: v pohotovostním režimu stiskněte 4krát tlačítko "TEST" a uvolněte, spustí se výstup ventilů.

11. Nastavování zařízení

↓zapojte do zásuvky USB 5V

↓po zapnutí se přístroj dostane do odpočtu 180S

↓ po skončení odpočítávání se zařízení přepne do normálního stavu monitorování

↓stiskněte tlačítko "TEST" pro otestování funkce

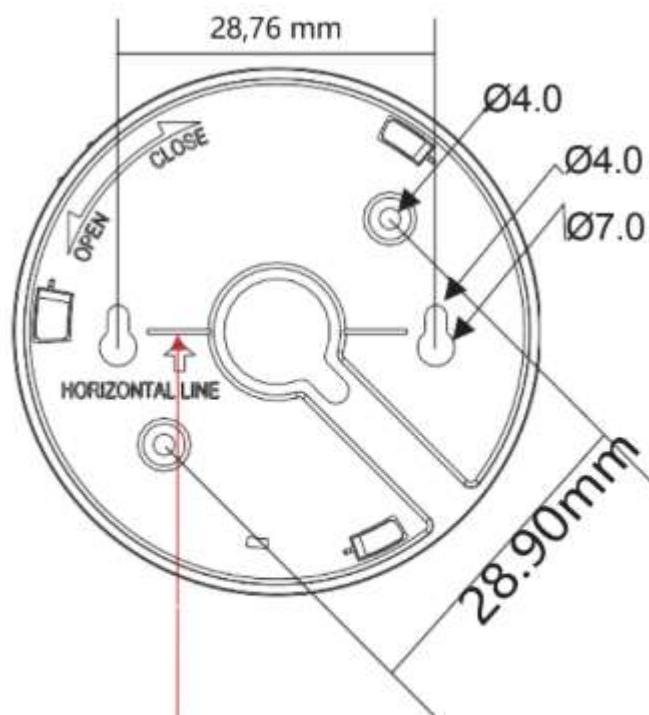
↓Po dokončení kroků výše je zařízení již plně v provozu

12. Návod k instalaci a použití

Při instalaci dbejte na:

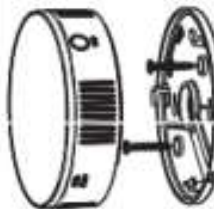

- Zařízení je určeno k montáži na stěnu, instalujte jej ve svislé poloze.
- zařízení nelze instalovat v blízkosti zdroje plynu, mělo by být o 2 m výše než zdroj plynu (aby se zabránilo chybnému poplachu při běžném používání plynových zařízení).
- zařízení nelze instalovat v koupelně nebo na vlhkých místech.
- zařízení se nemůže nacházet v blízkosti oleje a alkoholu, pokud se v místě instalace tyto nacházejí, je nutné je odstranit, aby nedošlo ke zničení snímačů.

Rozměry pro instalaci:



Pro zajištění nejlepšího pozorovacího úhlu displeje LCD, standardně vodorovné linie, umístěte a nainstalujte montážní desku vodorovně.

13. Upevnění

Instalace pomocí šroubů	<p>a. vrtání otvorů do stropu s přiklepem; b. Nainstalujte hmoždinku na strop</p> <p>c. Připevněte montážní desku pomocí závitových šroubů; d. Vyrovnajte detektor s Instalační deskou pak otočte ve směru hodinových ručiček a uslyšíte "cvaknutí" To znamená, že je detektor správně upevněn.</p>	
Instalace pomocí oboustranné pásky	<p>a. Odstraňte ochrannou fólii na jedné straně oboustranného lepidla a poté nalepte oboustranné lepidlo na zadní stranu montážní desky. b. Odstraňte ochrannou fólii z oboustranné pásky a poté upevněte montážní desku na strop; c. Vyrovnajte detektor s instalační deskou a pak otočte ve směru hodinových ručiček až uslyšíte "cvaknutí" To znamená, že je detektor správně upevněn.</p>	

14. Reakce na mimořádné události

Když koncentrace plynu dosáhne 8 % LEL, detektor vydá zvukový signál a odešle poplašnou informaci. To znamená, že v prostředí je vysoká koncentrace uniklého plynu. Objevitel by měl okamžitě provést kontrolu podle následujícího postupu. Poznámka: Únik barev, kosmetiky, alkoholu a jiných chemikálií může také vyvolat poplach, držte je prosím

mimo dosah snímače, aby se zabránilo falešnému poplachu

1. Vypněte všechny zdroje plynu (sporáky, vařiče, plynové ohřívače vody atd.).
2. Okamžitě otevřete dveře a okna, aby vzduch proudil.
3. Nezapínejte jiné elektrické spotřebiče.
4. Pokud někdo pocítí bolest hlavy, nevolnost, celkovou slabost, podrážděnost nebo šok a další příznaky, měl by být převezen do nemocnice k pohotovostnímu ošetření.
5. Po odeznění plynu zjistěte příčinu poplachu a vyřešte ji.
6. Pokud nemůžete vyloučit příčinu nehody, obraťte se na správu nemovitosti.
7. Pokud jde o příčinu problému s kvalitou detektoru, obraťte se na dodavatele, aby provedl kontrolu.
8. V případě úniku plynu se obraťte na plynárenskou společnost, aby provedla generální opravu plynového potrubí, ohřívačů vody nebo sporáků atd. které mohou způsobovat únik plynu.

Poznámka: Alarm může vyvolat také únik oleje, kosmetiky, alkoholu a dalších chemických produktů, proto je držte mimo dosah senzoru, aby nedošlo k falešnému poplachu.

15. Pozor

Jedná se o bezpečnostní zařízení. Po zapnutí zůstává funkční. Při používání a údržbě, pokud se zjistí následující příznaky poruchy, je třeba ji neprodleně ošetřit (viz následující popis a / b / c). Pokud nelze vyřešit včas, měl by se včas obrátit na poprodejní servisní středisko. Poté, co se výrobek vrátí do normálního provozu, by měl uživatel pravidelně sám kontrolovat plyn podle vlastní situace, aby zajistil normální provoz.

- a. Viz pokyny k instalaci a kapitoly o ladění.
- b. Jednou týdně zkontrolujte a otestujte stav alarmu a napájení, v případě zjištění problému kontaktujte prodejce.
- c. Uživatelům je zakázáno zařízení rozebírat, a čistit zařízení chemickými přípravky, mohlo by dojít k poškození snímače

16. Poznámky

1. Doporučuje se instalace pomocí šroubů. V případě instalace pomocí oboustranné pásky a způsobení nehody a bezpečnostních incidentů by měl uživatel nést vlastní odpovědnost.
2. Alarm ukazuje hodnotu koncentrace pouze jako referenční hodnotu detektoru plynu, nikoli jako přesnou hodnotu koncentrace.
3. Alarm ukazuje hodnotu teploty pouze jako teplotu uvnitř alarmu; vzhledem k vysoké vnitřní teplotě alarmu se může lišit od teploty v místnosti.

17. Ilustracni foto



