

W002A – FM přijímač 76-108MHz stereo, IO RDA5807FP, STAVEBNICE

Návod k použití

Vážení zákazníci,
děkujeme Vám za Vaši důvěru a za nákup tohoto produktu. Tento návod k obsluze je součástí výrobku. Obsahuje důležité pokyny k uvedení výrobku do provozu a k jeho obsluze. Jestliže výrobek předáte jiným osobám, dbejte na to, abyste jim odevzdali i tento návod. Ponechtejte si tento návod, abyste si jej mohli znovu kdykoliv přečíst!

Popis:

Stavebnice přijímače FM 76–108MHz s nf výstupem na sluchátka nebo koncový zesilovač. Velice jednoduchá konstrukce bez nastavovacích prvků zajišťuje funkčnost na první zapojení.

Specifikace:

Frekvenční rozsah: 76–108MHz

Napájení: 3VDC

Odběr cca 20mA

Výstup: stereo 2×32ohm

Rozměry: 57×32×20mm

Návod:

- 1: Osadte IO SMD RDA5807FP SOP-16 na pozici U1. Tečka na IO je orientovaná stejným směrem, jako značka na plošném spoji. Pájejte opatrně a jeden vývod nepájejte déle, než 1 sec., aby se IO lokálně nepřehřál.
- 2: Osadte ostatní pasivní součástky. Dejte pozor na polaritu elektrolytických kondenzátorů.
- 3: Osadte zdířku jack 3,5 mm stereo na pozici J1
- 4: Připojte kabely držáku baterie a držák spojte stahovacími páskami s osazeným plošným spojem.
- 5: Zkuste funkčnost přijímače. Tlačítkem S3 (Power) lze přijímač zapnout nebo vypnout, tlačítka S4 a S5 (CH+, CH-) lze vyhledávat stanice a tlačítka S1 a S2 (VOL+, VOL-) upravovat hlasitost. Jako anténa slouží kabel ke sluchátkům, konkrétně jeho společný přívod. V případě kratšího připojení k zesilovači můžete zkusit experimentovat a připojit anténu (ideálně cca 75cm) na horký konec tlumivky L1.

Údržba a čištění:

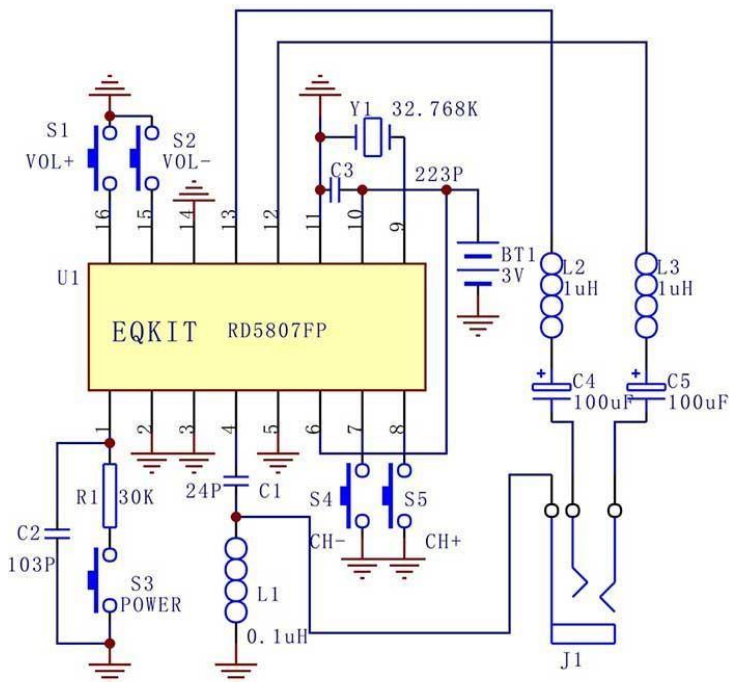
Produkt nevyžaduje žádnou údržbu. K čištění pouzdra používejte pouze měkký, mírně vodou navlhčený hadřík. Nepoužívejte žádné prostředky na drhnutí nebo chemická rozpouštědla (ředidla barev a laků), neboť by tyto prostředky mohly poškodit pouzdro produktu.

Recyklace:



Elektronické a elektrické produkty nesmějí být vyhazovány do domovních odpadů. Likviduje odpad na konci doby životnosti výrobku přiměřeně podle platných zákonných ustanovení. Šetřete životní prostředí a přispějte k jeho ochraně!

Záruka:

Na tento produkt poskytujeme záruku 24 měsíců. Záruka se nevztahuje na škody, které vyplývají z neodborného zacházení, nehody, opotřebení, nedodržení návodu k obsluze nebo změn na výrobku, provedených třetí osobou.



Component Listing

No.	Component Name	PCB Marker	Parameter	Quantity	Picture
1	RDA5807PF	U1	SOP-16	1	
2	Resistor	R1	30K ohm	1	
3	Inductor	L1	0,1uH	1	
4	Inductor	L2,L3	1uH	2	
5	Ceramic Capacitor	C1	24pF	1	
6	Ceramic Capacitor	C2	0,01pF(103)	1	
7	Ceramic Capacitor	C3	0,022pF(223)	1	
8	Electrolytic Capacitor	C4,C5	100uF 16V	2	
9	Crystal Oscillator	Y1	32,768K	1	
10	Black Switch	S1-S5	6*6*5mm	5	
11	Audio Jack	J1	3,5mm	1	
12	Cable tie		3*60mm	2	
13	AA*2 Battery Box			1	
14	PCB		56*30*1,6mm	1	

NOTE:Users can complete the installation according to the PCB silk screen and component list.

