



Uživatelský manuál

**T173A - Bezdrátový teploměr s vícekanálovým
teplotním senzorem
Model: WH0300**



Vážení zákazníci,
děkujeme Vám za Vaši důvěru a za nákup tohoto produktu. Tento návod k obsluze je součástí výrobku. Obsahuje důležité pokyny k uvedení výrobku do provozu a k jeho obsluze. Jestliže výrobek předáte jiným osobám, dbejte na to, abyste jim odevzdali i tento návod. Ponechte si tento návod, abyste si jej mohli znovu kdykoliv přečíst!

1. Úvod	2
2. Začínáme	2
2.1. Seznam dílů	2
2.2. Doporučené nástroje	2
2.3. Nastavení teplotního senzoru	2
2.4. Nastavení zobrazovací konzole	4
2.4.1. Rozložení zobrazovací konzole	6
2.4.2. Ověření funkčnosti senzoru	7
3. Instalace bezdrátového senzoru	7
3.1. Montáž pomocí stahovací pásky	7
4. Provoz konzole	7
4.1. Jednotky měření teploty	8
4.2. Nastavení času	8
4.3. Nastavení budíku	8
4.4. Nastavení RF kanálů a resynchronizace senzorů	9
4.5. Záznam nejvyšších a nejnižších hodnot	9
4.5.1. Kontrola nejvyšších/nejnižších hodnot za posledních 24 hodin	9
4.5.2. Kontrola historických nejvyšších/nejnižších hodnot	10
4.6. Nejlepší postupy pro bezdrátovou komunikaci	10
5. Specifikace	11
5.1. Specifikace bezdrátového přenosu	11
5.2. Specifikace měření	11
5.3. Spotřeba energie	11
6. Informace o záruce	12

1. Úvod

Děkujeme za zakoupení bezdrátového teploměru **WH0300** s vícekanálovým teplotním senzorem. Toto zařízení podporuje připojení až tří teplotních senzorů (další dva senzory jsou prodávány samostatně) pro monitorování více míst.

Následující uživatelská příručka poskytuje krok za krokem instrukce pro instalaci, provoz a řešení problémů.

2. Začínáme



Poznámka: Sekvenci zapnutí je možné provést v pořadí uvedeném v této části:

Nejprve vložte baterie do dálkového vysílače (vysílačů).

2.1. Seznam dílů

Množství	Položka
1	Zobrazovací konzole
1	Vícekanálový teplotní senzor
1	Uživatelská příručka

2.2. Doporučené nástroje

Kladivo pro zavěšení dálkového teplotního vysílače.

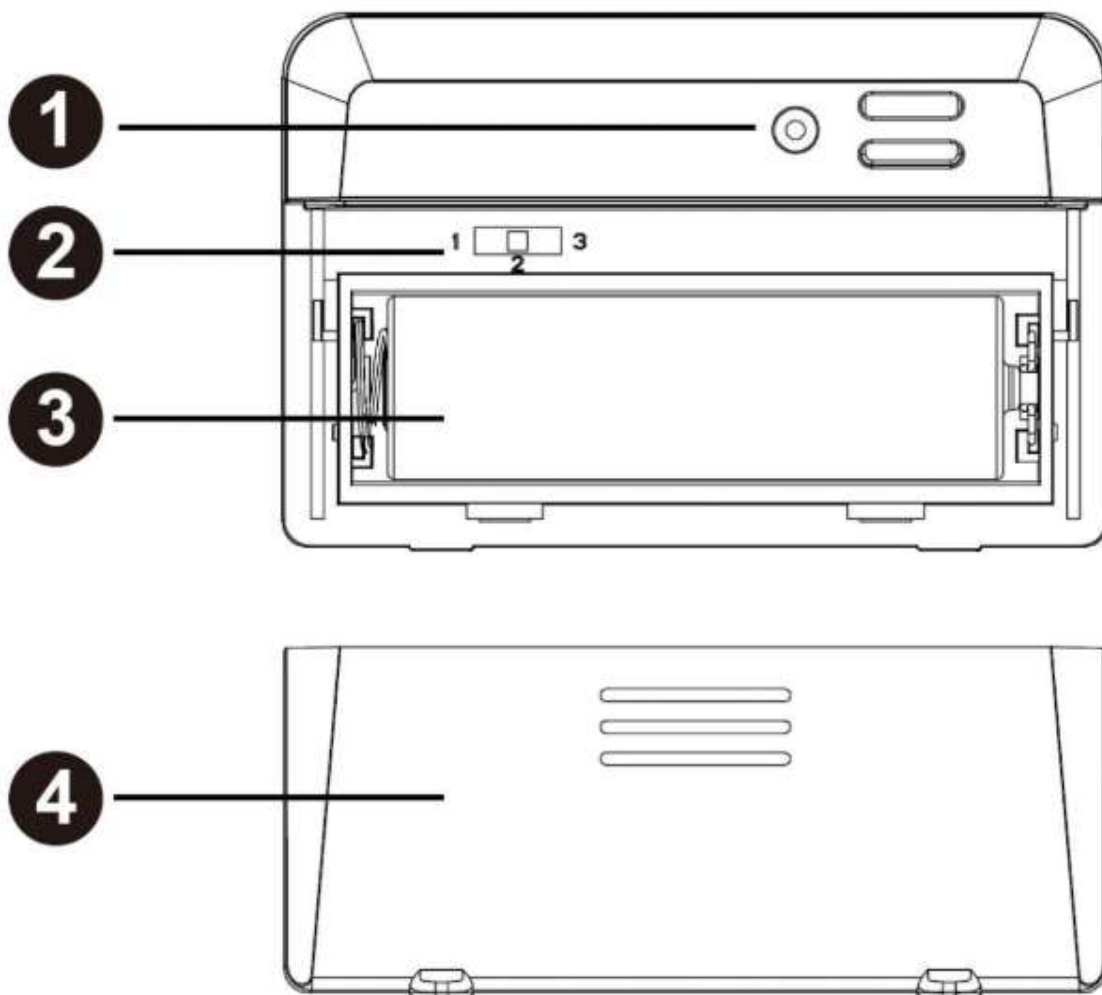
2.3. Nastavení teplotního senzoru



Poznámka: Nepoužívejte dobíjecí baterie. Mají tendenci mít nižší provozní napětí, užší teplotní rozsah a nevydrží tak dlouho jako nedobíjecí baterie.

Doporučujeme nové alkalické baterie pro venkovní teplotní rozsah mezi -4 °F a 140 °F (-20 °C až 60 °C) a nové lithiové baterie pro venkovní teplotní rozsah mezi -40 °F a 140 °F (-40 °C až 60 °C).

1. Sejměte kryt baterie na zadní straně senzoru posunutím dvířek dolů, jak je znázorněno na obrázku 1.



Obrázek 1

1.	LED bezdrátového vysílače
2.	1, 2, 3 RF kanály
3.	AA baterie
4.	Kryt bateriového prostoru

2. Nastavte RF kanál senzoru.
3. Vložte jednu AA baterii.
4. Po vložení baterie se LED indikátor dálkového senzoru rozsvítí na 4 sekundy a poté bliká jednou za 60 sekund. Každé bliknutí znamená, že senzor přenáší data.
5. Zavřete kryt baterie.

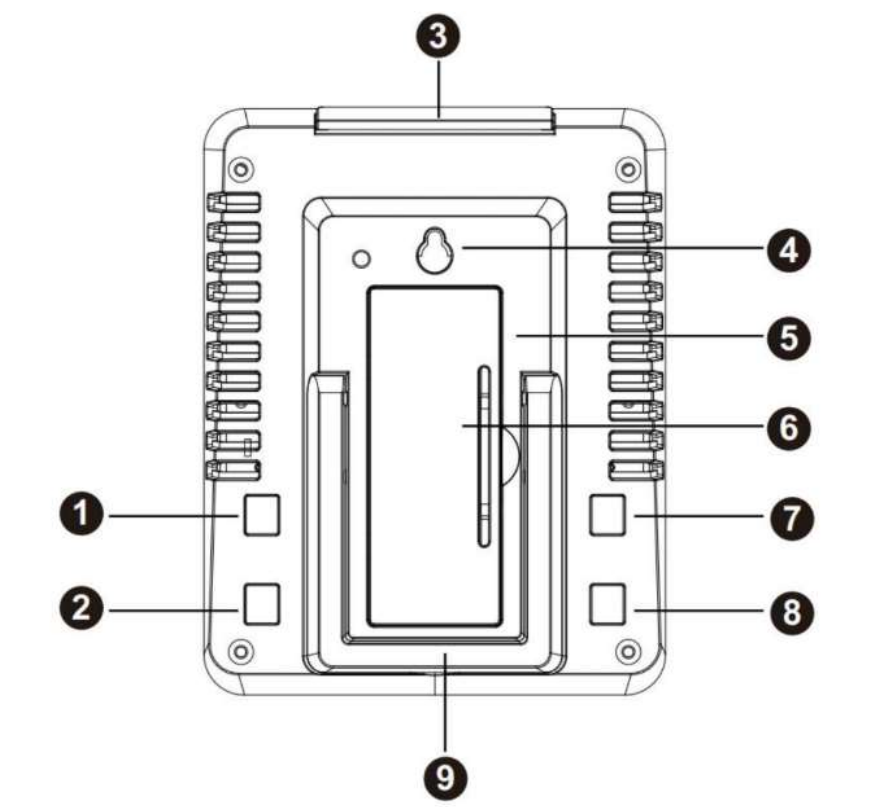
Opakujte pro další dálkové vysílače (prodávají se samostatně), přičemž ověřte, že každý vysílač je nastaven na jiný kanál.

2.4. Nastavení zobrazovací konzole

Umístěte vzdálený teploměr(y) asi 1,5 až 3m od zobrazovací konzole (pokud je senzor příliš blízko, nemusí být přijímán zobrazovací konzolí).

Odstraňte kryt baterie na zadní straně displeje, jak je znázorněno na Obrázku 2.

Vložte jednu AA (alkalickou nebo lithium, vyhněte se dobíjecí) baterii do zadní strany zobrazovací konzole.



Obrázek 2


Číslo	Tlačítko	Funkce
1	+	Přepnutí mezi C/F (stisknutím jednou); také funguje jako tlačítko „+“ nebo „zvýšení“ v režimu nastavení
2	CH	Povolí nebo zakáže režim Cyklus (stisknutím jednou); přepínání mezi zobrazením

		dat senzorů RF kanálů
3	LIGHT	Povolí/zakáže podsvícení obrazovky (stisknutím jednou); povolí funkci Snooze; nebo vrátí z režimu nastavení zpět do režimu zobrazení
4	/	Otvor pro zavěšení
5	/	Komora na baterie
6	/	Dvířka prostoru pro baterie
7	-	Přepínání mezi zobrazením historie a posledních 24h High/Low záznam (stiskněte jednou) funguje také jako tlačítko „-“ nebo „snížit“ v režimu nastavení
8	MODE	Používá se pro vstup do režimu nastavení (přidržení na 2s) také funguje jako tlačítko "další" v režimu nastavení

Všechny segmenty LCD se rozsvítí na několik sekund, aby se ověřilo, že všechny segmenty fungují správně.

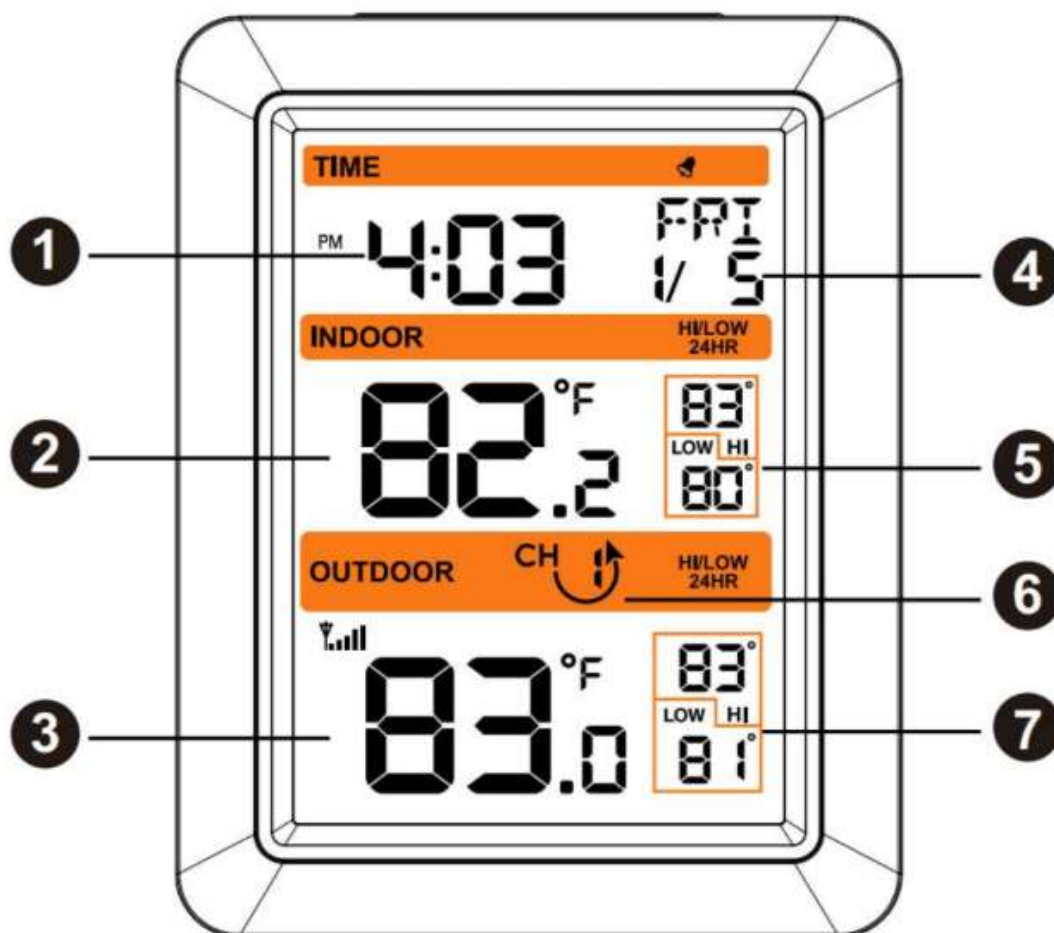
3. Zavřete kryt baterie, vyklopte stojan a umístěte konzoli do vzpřímené polohy.

Konzole okamžitě zobrazí vnitřní teplotu. Teplota z externího senzoru se na displeji

aktualizuje během několika minut. Během režimu vyhledávání bude blikat ikona  příjmu signálu .

Pokud se vzdálený senzor neaktualizuje, kontaktujte zákaznický servis.

2.4.1. Rozložení zobrazovací konzole



Obrázek 3

1	Čas
2	Vnitřní teplota
3	Venkovní/teplota z více kanálů
4	Datum; den v týdnu
5	Vnitřní teplota – 24hodinový záznam nejvyšší/nejnižší hodnoty
6	Ikona režimu cyklu/číslo RF kanálu
7	Venkovní/teplota z více kanálů – 24hodinový záznam nejvyšší/nejnižší hodnoty

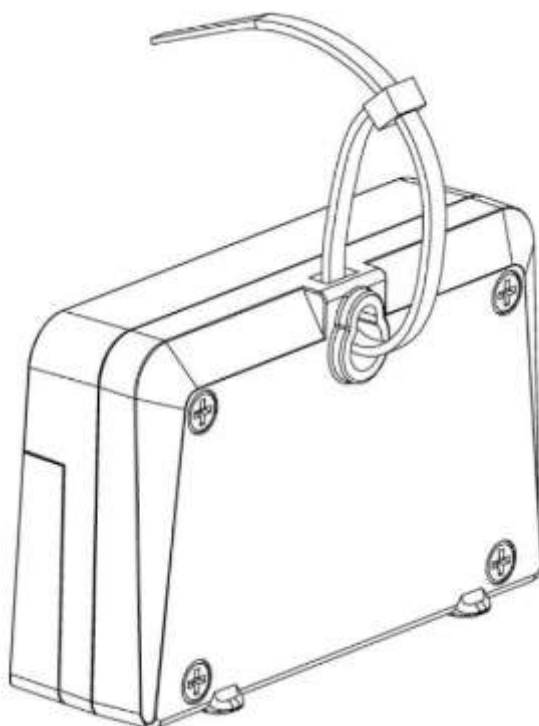
2.4.2. Ověření funkčnosti senzoru

Ověřte, že vnitřní a venkovní teplota zobrazená na konzoli a senzoru v téže lokalitě (přibližně 1,5 až 3 metry od sebe) se shoduje. Senzory by měly mít rozdíl maximálně ± 2 °F/1 °C (přesnost je ± 1 °F/°C). Nechte senzory přibližně 30 minut stabilizovat.

3. Instalace bezdrátového senzoru

Doporučuje se instalovat dálkový senzor do zastíněné oblasti. Přímé sluneční světlo a zdroje sálavého tepla mohou způsobit nepřesné měření teploty. Ačkoli je senzor odolný vůči povětrnostním vlivům, je nejlepší jej umístit na dobře chráněné místo, například pod okap.

3.1. Montáž pomocí stahovací pásky



Obrázek 4

4. Provoz konzole



Poznámka: Konzole má pět tlačítek pro snadné ovládání: tlačítka **+** a **CH** (vlevo); tlačítka **-** a **MODE** (vpravo); tlačítko **LIGHT** (nahore).

Z jakéhokoli režimu lze kdykoli odejít stisknutím tlačítka **LIGHT**, nebo počkáním, až vyprší 30-sekundový časový limit.

4.1. Jednotky měření teploty

V normálním režimu stiskněte jednou tlačítko **+** pro přepnutí zobrazení jednotek měření teploty (°C/°F).

4.2. Nastavení času

V normálním režimu podržte tlačítko **MODE** po dobu 2 sekund pro vstup do režimu nastavení. Lze nastavit následující položky:

- Zvukový signál (BEEP) ZAP/VYP
- 24H/12H formát času
- Nastavení hodin
- Nastavení minut
- Formát data D-M/M-D
- Nastavení roku
- Nastavení měsíce
- Nastavení dne

Použijte tlačítko **MODE** pro přechod k dalšímu nastavení. Pomocí tlačítka **+** nebo **-** změňte nastavení vybrané položky.

Stisknutím tlačítka **LIGHT** se vrátíte do normálního režimu

4.3. Nastavení budíku

V normálním režimu stiskněte tlačítko **MODE** jednou pro vstup do režimu zobrazení budíku. V tomto režimu podržte tlačítko **MODE** po dobu 2 sekund pro vstup do režimu nastavení budíku. Lze nastavit následující položky:

- Zapnutí/Vypnutí budíku
- Nastavení hodin budíku
- Nastavení minut budíku

Pomocí tlačítka **MODE** přejděte na další nastavení. Stiskněte tlačítko **+** nebo **-**, abyste změнили nastavení vybrané položky.

Stisknutím tlačítka **LIGHT** se vrátíte do normálního režimu.



Poznámka: Když se spustí časový **ALARM**, stiskněte libovolné tlačítko pro vypnutí zvukového alarmu; stisknutím tlačítka **LIGHT** se přepne do režimu odloženého buzení (**doba odložení: 10 minut**).

4.4. Nastavení RF kanálů a resynchronizace senzorů

Výchozí režim zobrazení pro data venkovních/multikanálových senzorů je režim cyklu.

V režimu cyklu se zobrazí ikona šipky a stanice bude cyklicky přepínat mezi zobrazením dat z multikanálových senzorů. V tomto režimu stačí stisknout tlačítko **CH** jednou, aby se režim cyklu opustil a zobrazila se aktuální data z vybraného kanálu senzorů trvale.

V režimu mimo cyklus stačí stisknout tlačítko **CH** jednou, čímž se změní zobrazení dat z multikanálových senzorů v následující posloupnosti: **CH1 – CH2 – CH3 – Cyklus**.

Pokud je signál z dálkového senzoru ztracen, na konzoli se zobrazí pomlčky „--‘--“.

V režimu cyklu podržením tlačítka **CH** po dobu 2 sekund dojde k opětovnému zaregistrování všech kanálů senzorů.

V režimu mimo cyklus podržením tlačítka **CH** po dobu 2 sekund dojde k opětovnému zaregistrování senzoru aktuálního kanálu.

Během režimu vyhledávání bude ikona vyhledávání  signálu blikat.



Poznámka: Pokud jste zakoupili pouze jeden multikanálový teplotní senzor, ostatní dva kanály zobrazí „--‘--“.
Můžete zrušit režim cyklu, aby konzole zobrazovala pouze data aktuálního kanálu.


4.5. Záznam nejvyšších a nejnižších hodnot

4.5.1. Kontrola nejvyšších/nejnižších hodnot za posledních 24 hodin

V normálním režimu konzole zobrazí nejvyšší a nejnižší hodnoty za posledních 24 hodin pro vnitřní a venkovní teplotu.

V normálním režimu podržením tlačítka **+** po dobu 2 sekund lze vymazat aktuální záznam nejvyšších/nejnižších hodnot pro vnitřní teplotu.

4.5.2. Kontrola historických nejvyšších/nejnižších hodnot

V normálním režimu stiskněte tlačítko - (ikona  zmizí), abyste zobrazili historické záznamy nejvyšších/nejnižších hodnot pro vnitřní a venkovní teplotu od zapnutí zařízení nebo posledního vymazání.

V režimu cyklu podržením tlačítka - po dobu 2 sekund vymažete záznamy nejvyšších/nejnižších hodnot pro všechny kanály senzorů.

V režimu mimo cyklus podržením tlačítka - po dobu 2 sekund vymažete záznamy nejvyšších/nejnižších hodnot pro aktuální kanál.

4.6. Nejlepší postupy pro bezdrátovou komunikaci



Poznámka: Pro zajištění správné komunikace upevněte dálkový senzor na svislou plochu, například na zeď. **Senzor nepokládejte vodorovně.**

Bezdrátová komunikace je náchylná k rušení, vzdálenosti, stěnám a kovovým překážkám. Doporučujeme následující osvědčené postupy pro bezproblémovou bezdrátovou komunikaci:

- 1. Elektromagnetické rušení (EMI):**
Umístěte konzoli několik metrů od monitorů počítačů a televizorů.
- 2. Rádiové rušení (RFI):**
Pokud máte jiná zařízení na frekvenci 433 MHz a komunikace je přerušovaná, zkuste tato zařízení vypnout za účelem řešení problémů. Možná bude nutné přemístit vysílače nebo přijímače, aby se předešlo přerušované komunikaci.
- 3. Hodnocení přímé viditelnosti:**
Toto zařízení je určeno pro dosah až 300 stop (přibližně 90 metrů) při přímé viditelnosti (bez rušení, překážek nebo zdí). V reálných podmínkách, které zahrnují průchod přes překážky nebo zdi, je typický maximální dosah 100 stop (přibližně 30 metrů).
- 4. Kovové překážky:**
Rádiové frekvence neprocházejí kovovými překážkami, jako je například hliníkové opláštění. Pokud máte kovové opláštění, zarovnejte dálkový senzor a konzoli přes okno, abyste zajistili správnou komunikaci.

Následující tabulka ukazuje ztrátu signálu v závislosti na přenosovém médiu. Každá „stěna“ nebo překážka snižuje dosah přenosu o níže uvedený faktor:

Médium	Snížení síly RF signálu
Sklo (neupravené)	5–15 %
Plasty	10–15 %
Dřevo	10–40 %
Cihla	10–40 %
Beton	40–80 %
Kov	90–100 %

5. Specifikace

5.1. Specifikace bezdrátového přenosu

- Bezdrátový přenos při přímé viditelnosti (v otevřeném prostoru): 300 stop (90 metrů), 100 stop (30 metrů) za většiny podmínek.
- Frekvence: 433 MHz
- Interval aktualizace: 60 sekund

5.2. Specifikace měření

Následující tabulka obsahuje specifikace pro měřené parametry:

Měření	Rozsah	Přesnost	Rozlišení
Vnitřní teplota	32 až 122 °F (0 až 50 °C)	± 1 °F/°C	0.1 °F/°C
Venkovní teplota	-40 až 140 °F (-40 až 60 °C)	± 1 °F/°C	0.1 °F/°C

5.3. Spotřeba energie

- **Základnová stanice (zobrazovací konzole):** 1 x AA alkalická nebo lithiová baterie (není součástí balení).
- **Dálkový senzor:** 1 x AA 1,5V alkalická nebo lithiová baterie (není součástí balení).

- **Životnost baterie:**

- Přibližně 2 roky pro základnovou stanici s jedním senzorem a vynikajícím příjmem.
- Přerušovaný příjem a použití více senzorů mohou zkrátit životnost baterie.
- Minimálně 12 měsíců pro teplotní senzor (doporučuje se použití lithiových baterií v chladném počasí při teplotách pod -4 °F / -20 °C).

6. Informace o údržbě, záruce a recyklaci

Údržba a čištění:

Produkt nevyžaduje žádnou údržbu. K čištění pouzdra používejte pouze měkký, mírně vodou navlhčený hadřík. Nepoužívejte žádné prostředky na drhnutí nebo chemická rozpouštědla (ředidla barev a laků), neboť by tyto prostředky mohly poškodit pouzdro produktu.

Recyklace:

Elektronické a elektrické produkty nesmějí být vyhazovány do domovních odpadů. Likviduje odpad na konci doby životnosti výrobku přiměřeně podle platných zákonných ustanovení. Šetřete životní prostředí a přispějte k jeho ochraně!

Záruka:

Na tento produkt poskytujeme záruku 24 měsíců. Záruka se nevztahuje na škody, které vyplývají z neodborného zacházení, nehody, opotřebení, nedodržení návodu k obsluze nebo změn na výrobku, provedených třetí osobou.