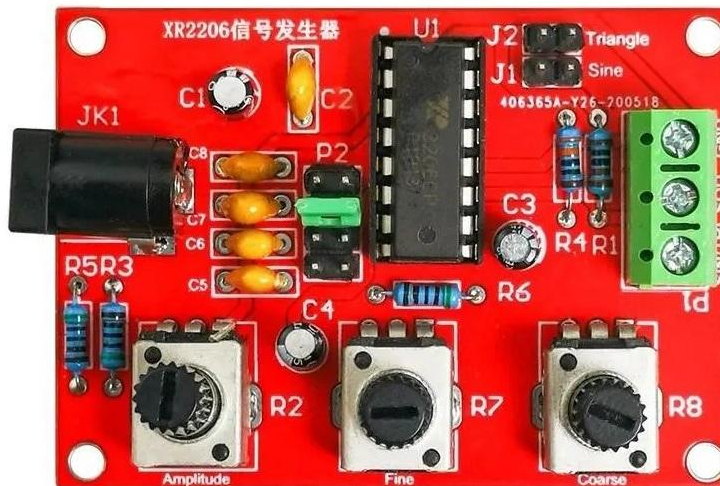


W648 – Signální generátor sinus, delta a obdélník 1Hz-80kHz s XR2206

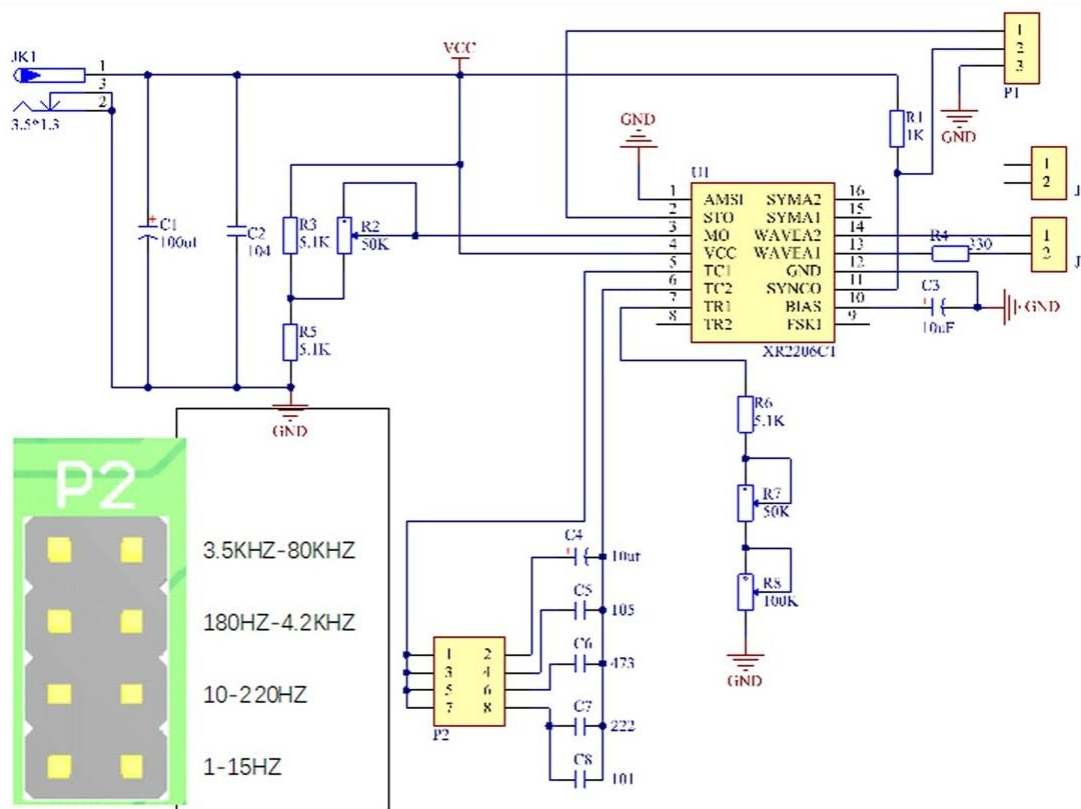
Návod k použití

Vážení zákazníci,
děkujeme Vám za Vaši důvěru a za nákup tohoto produktu. Tento návod k obsluze je součástí výrobku. Obsahuje důležité pokyny k uvedení výrobku do provozu a k jeho obsluze. Jestliže výrobek předáte jiným osobám, dbejte na to, abyste jim odevzdali i tento návod. Ponechte si tento návod, abyste si jej mohli znovu kdykoliv přečíst!



Popis:

Stavebnice signálního generátoru sinusového, trojúhelníkového a obdélníkového signálu pro všestranné použití. Opatřená akrylovým obalem.



Specifikace:

Napájení: 9-12VDC
Frekvence: 1Hz-80kHz sinus + trojúhelník + obdélník
Zkreslení: <1% (1kHz)
Impedance: 600ohm

Sinusový signál:

Amplituda: 0-3V při napájení 9VDC
Zkreslení: <1% (při 1kHz)
Stabilita signálu: +0.05dB (1Hz - 80kHz)

Trojúhelníkový signál:

Amplituda: 0-3V při 9V DC napájení

Obdélníkový signál:

Amplituda: 8V (bez zátěže) při 9V DC napájení

Doba náběžné hrany: <50ns (při 1kHz)

Doba sestupné hrany: <30ns (při 1kHz)

Nesymetrie signálu: <5% (při 1kHz)

Návod:

Stavebnice nepotřebuje k oživení žádné měřicí přístroje a lze ji používat po osazení DPS součástkami a připojení napájecího napětí 9-12VDC. Obvod XR2206 vložte do patice až nakonec.

Zkratovací jumper J1 a J2 slouží k volbě kmitočtů a přepínání sin/trojúhelník, potenciometry k nastavení frekvence v rámci zvoleného rozsahu a k nastavení amplitudy.

Při pájení a instalaci postupujte takto:

1. Připájejte součástky na přední straně desky kondenzátory, rezistory, diody atd.
2. Připájejte patici integrovaného obvodu, svorkovnice, a nakonec napájecí konektor a nastavitelný trimr.
3. Na zadní straně co nejvíce zkrátte piny pomocí štípacích kleští.

Postup oživení:

1. Po dokončení pájení vložte do patice integrovaný obvod XR2206 a věnujte pozornost směru vkládání integrovaného obvodu, jinak by mohlo dojít k poškození čipu!
2. Zapojte propojku J1, modré svorky SIN/TRI vydávají sinusový signál (pozn. J1 a J2 lze zapojit pouze jeden z nich).
3. Zapojte propojku J2, modré svorky SIN/TRI vydávají trojúhelníkový signál (pozn. J1 a J2 lze zapojit pouze jeden z nich).
4. Modré svorky SQU vydávají pulzní signál.
5. Připojte napájecí zdroj. Napájecí zdroj pro port 5,5x2,1 mm s negativní polaritou na vnějším kontaktu a napájecím napětím v rozsahu 9–12 VDC.
6. **Amplitude:** Nastavení amplitudy sinusového signálu, trojúhelníkového signálu.
7. **Fine:** Jemné nastavení frekvence.
8. **Coarse:** Hrubé nastavení frekvence.

Údržba a čištění:

Produkt nevyžaduje žádnou údržbu. K čištění pouzdra používejte pouze měkký, mírně vodou navlhčený hadřík. Nepoužívejte žádné prostředky na drhnutí nebo chemická rozpouštědla (ředidla barev a laků), neboť by tyto prostředky mohly poškodit pouzdro produktu.

Recyklace:

Elektronické a elektrické produkty nesmějí být vyhazovány do domovních odpadů. Likviduje odpad na konci doby životnosti výrobku přiměřeně podle platných zákonných ustanovení. Šetřete životní prostředí a přispějte k jeho ochraně!

Záruka:

Na tento produkt poskytujeme záruku 24 měsíců. Záruka se nevztahuje na škody, které vyplývají z neodborného zacházení, nehody, opotřebení, nedodržení návodu k obsluze nebo změn na výrobku, provedených třetí osobou.