

Signální generátor sinus, trojúhelník a obdélník 50Hz až 5kHz s ICL8038

Elektronická stavebnice pro radioamatéry

Popis funkce:

Stavebnice představuje modul signálního generátoru sinusového, trojúhelníkového a obdélníkového signálu v rozmezí **50Hz až 5kHz** pro všestranné použití. Srdcem celého generátoru je procesor **ICL8038**.

Popis sestavení:

Stavebnice je realizována na jednostranném plošném spoji. Plošný spoj doporučujeme osadit v následujícím pořadí: **1. Rezistory, 2. Kondenzátory (u elektrolytického kondenzátoru pozor na správnou polaritu), 3. Ttrimry, 4. Patice pro integrovaný obvod, 5. LED dioda (pozor na správnou polaritu – delší vývod do otvoru s označením „+“), 6. Svorkovnice – spojit do jednoho celku, 7. Přepínač. Používejte kvalitní pájku (např. Sn60Pb) s dostatečným množstvím tavidla (kalafuna).**

Uvedení do provozu:

K uvedení do provozu je potřeba zdroj **9 až 12VDC** a univerzální měřicí přístroj – Avomet či digitální multimetr. Zkontrolujeme správnost zapájení všech součástí. Je-li vše v pořádku, očistíme desku od zbytků pájení, např. lihem nebo lihobenzinem. Nyní vložíme integrovaný obvod do patice – **pozor na správnou orientaci!** Před spuštěním nastavíme oba dva trimry do střední polohy. Připojíme napájecí napětí. Odběr ze zdroje by měl být kolem **12mA** při napájecím napětí **12VDC**. Potenciometrem **RP1** regulujeme výstupní kmitočet. **RP2** slouží k nastavení tvaru sinusoidy, nebo trojúhelníku, u obdélníkového signálu reguluje jeho střidu. **RP3** lze nastavit nejnižší zkreslení sinusového výstupu. Přepínačem **S** se volí frekvenční rozsah **50Hz až 5kHz** ve dvou stupních. Tím je generátor připravený pro použití.

Upozornění:

TTL výstup s obdélníkovým průběhem má otevřený kolektor, je tedy nutné použít rezistor mezi tímto výstupem a kladným napájecím pólem.

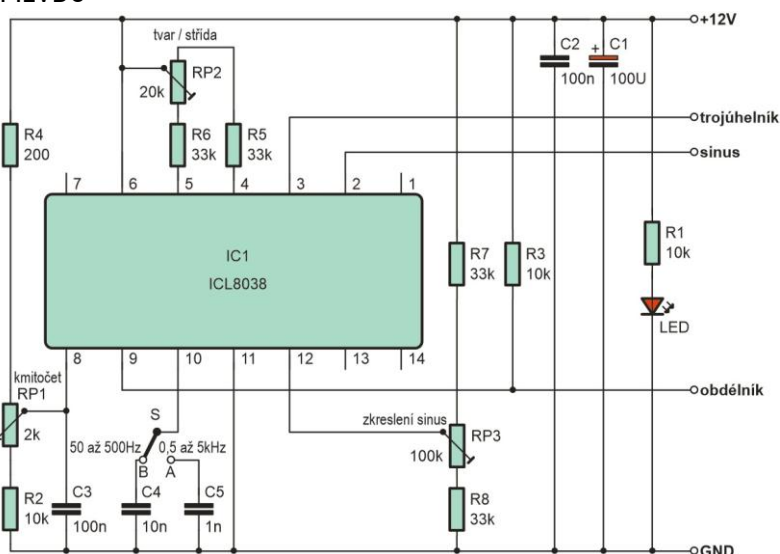
Technické údaje:

Signální generátor sinus, trojúhelník a obdélník 50Hz až 5kHz s ICL8038 W650

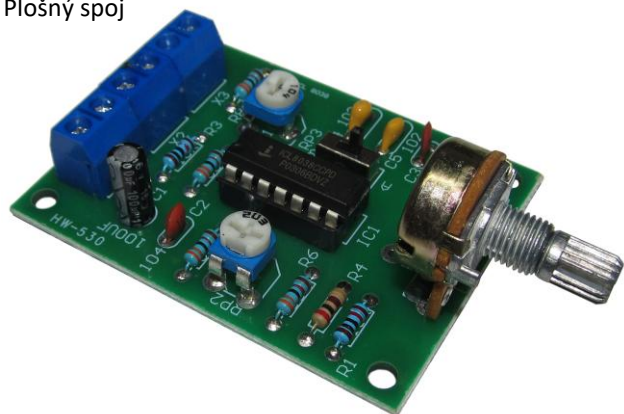
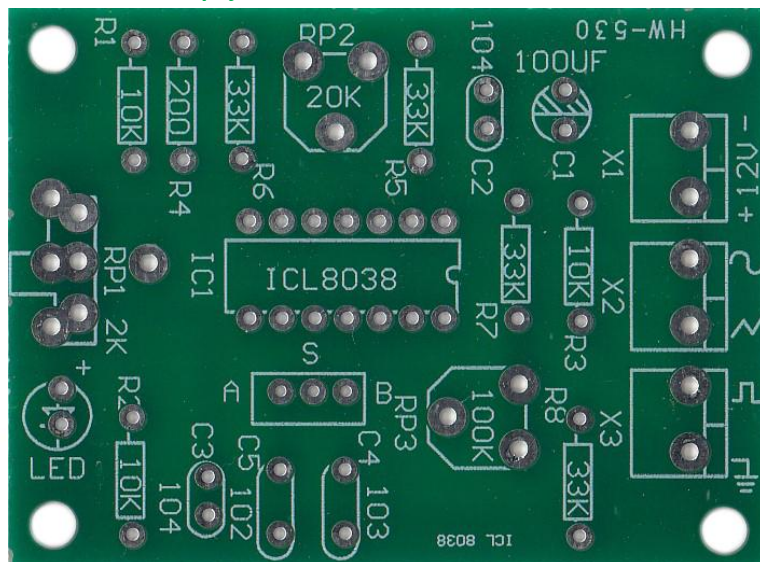
Napájení:	9 až 12VDC
Odběr ze zdroje:	12mA při napájení 12VDC
Výstupní frekvence:	50Hz až 5kHz
Linearita výstupu trojúhelníku:	0,1%
Zkreslení sinusové vlny:	1%
Střida obdélníkového průběhu:	2% až
98%	
Rozměry plošného spoje:	60 × 45mm
Hmotnost:	19g

Rozpis součástek:

R1, R2, R3	10k Ω
R4	200 Ω
R5, R6, R7, R8	33k Ω
RP1	2k Ω potenciometr
RP2	20k Ω trimr
RP3	100k Ω trimr
C1	100 μ F
C2, C3	100nF (104)
C4	10nF (103)
C5	1nF (102)
LED	LED dioda 3mm
IC1	ICL8038
S	přepínač
Patice DIL14	1ks
Dvojitá svorkovnice	3ks
Plošný spoj	

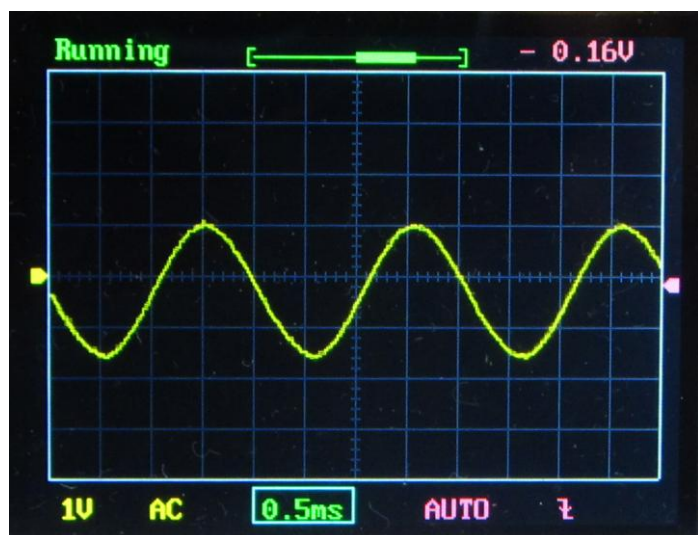


Obr. 1 schéma zapojení

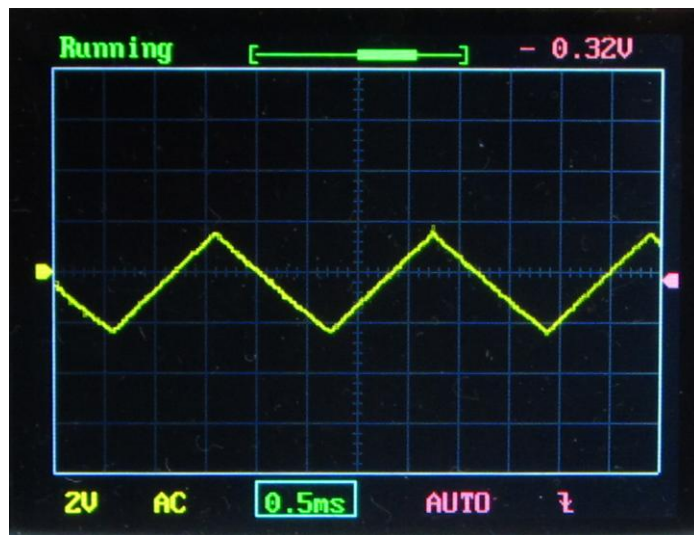


Obr. 2 sestavený modul

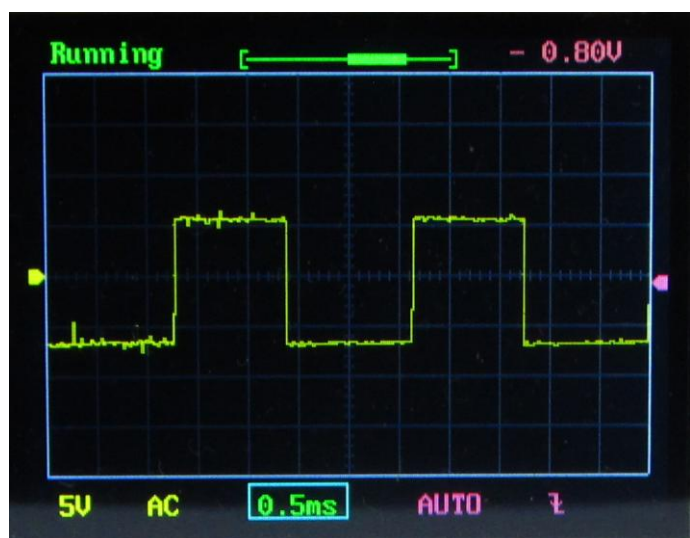
Obr. 3 osazovací plán



Obr. 4 průběh sinus



Obr. 5 průběh trojúhelník



Obr. 6 průběh obdélník

Vyhrazujeme si právo na změnu hodnot nebo typů součástek bez vlivu na funkci zařízení.

Mnoho úspěchů při stavbě, ožívání a provozování našich stavebnic a modulů Vám přeje firma **HADEX** 28.05.2022