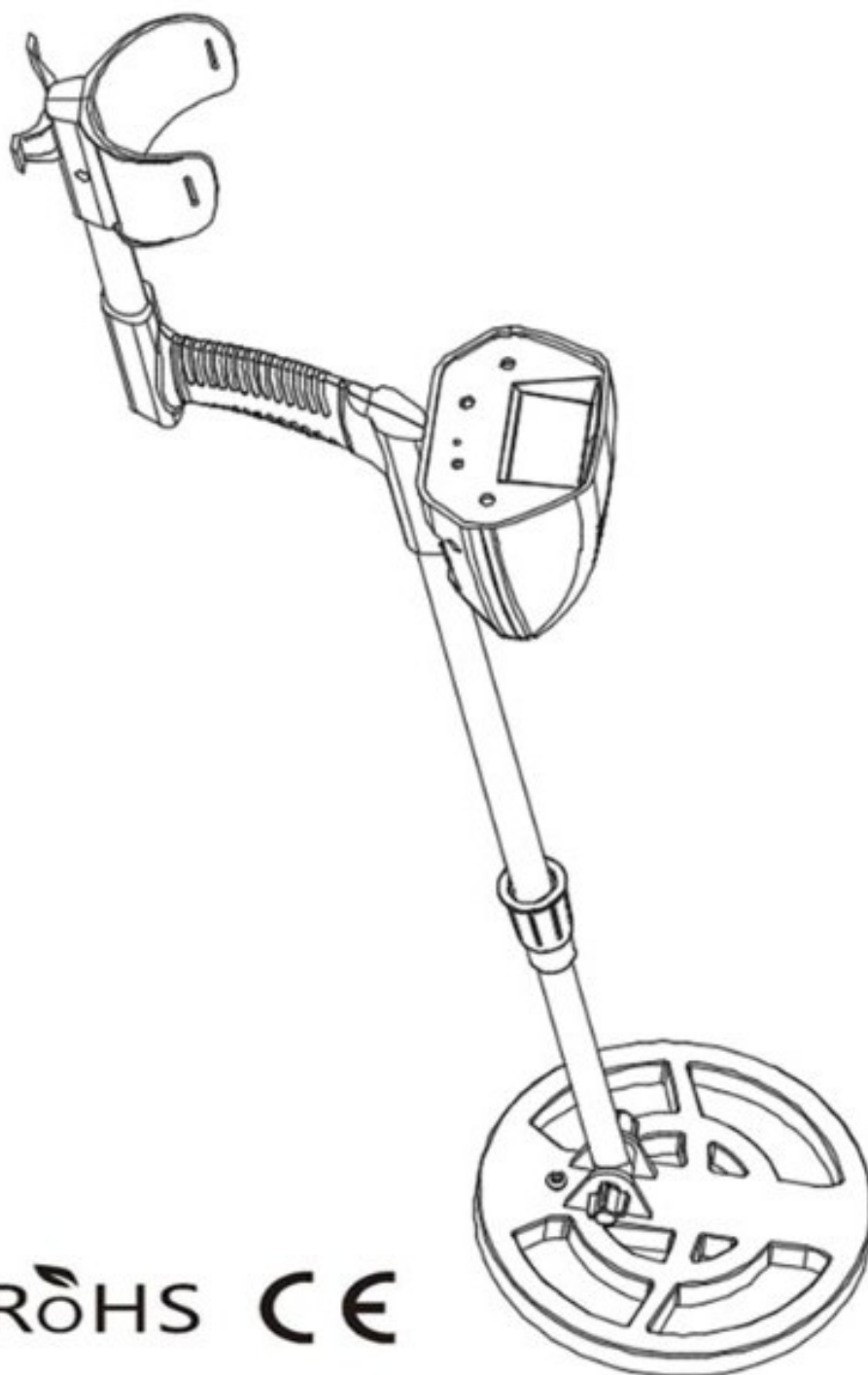


# PODZEMNÍ DETEKTOR KOVŮ



RoHS CE

## **Detektor kovů Pro Edition**

**ALL METAL** - Umožňuje hledat všechny různé druhy kovů díky automatickému vyvážení země a vysoké citlivosti. Jedná se o nejlepší provozní režim.

**DISC** - Rozlišuje, jaké druhy kovů jsou detekovány.

**Hlasitost** - Nastavení úrovně hlasitosti reproduktoru a sluchátek.

**Konektor pro sluchátka** - Umožňuje připojit k detektoru sluchátka (nejsou součástí dodávky).

**Zobrazení měřiče a ukazatele** - Ukazatel měřiče se v případě nálezů kovů vychýlí doprava.

**Vodotěsná vyhledávací cívka** - umožňuje vyhledávat kovové předměty pod mělkou vodou.

**Poznámka** : Vyhledávací cívka je vodotěsná, ale ovládací kryt nikoli.

**Nastavitelná stopka** - Umožňuje nastavit délku detektoru. Funguje na dvě 9V alkalické baterie (nejsou součástí dodávky).

# OBSAH

Funkce.....	4
<b>Příprava</b>	
Části detektoru .....	5
Sestavení detektoru .....	5
Nastavení vyhledávací cívky.....	7
Instalace baterií .....	7
Používání sluchátek.....	8
<b>Funkce a indikace</b>	
Části ovládacího panelu.....	9
Displeje .....	10
<b>Provoz</b>	
Používání detektoru .....	10
Tipy pro zametání cívek .....	11
Faktory, které ovlivňují detekci .....	11
Péče a údržba .....	12

## FUNKCE

S detektorem kovů můžete hledat mince, relikvie, šperky, zlato a stříbro téměř kdekoli. Tento detektor kovů je všestranný a snadno se používá. Mezi funkce patří:

**Dva provozní režimy: ALL Metal, Disc**

**ALL METAL** - Umožňuje hledat všechny různé druhy kovů s automatickým vyvážením země a vysokou citlivostí. Je to nejlepší provozní režim.

**DISC** - rozlišuje, jaký druh kovu je detekován.

**Hlasitost** - Nastavení úrovně hlasitosti reproduktoru a sluchátek.

**Konektor pro sluchátka** - Umožňuje připojit k detektoru sluchátka (nejsou součástí dodávky).

**Zobrazení měřiče a ukazatele** - Ukazatel měřiče se v případě nálezů kovu vychýlí doprava.

**Vodotěsná vyhledávací cívka** - Umožňuje hledat kovové předměty pod mělkou vodou.

**Poznámka** : Hledací cívka je vodotěsná, ale ovládací kryt nikoli.

**Nastavitelná stopka** - umožňuje nastavit délku detektoru. Funguje na dvě 9V alkalické baterie (nejsou součástí dodávky).

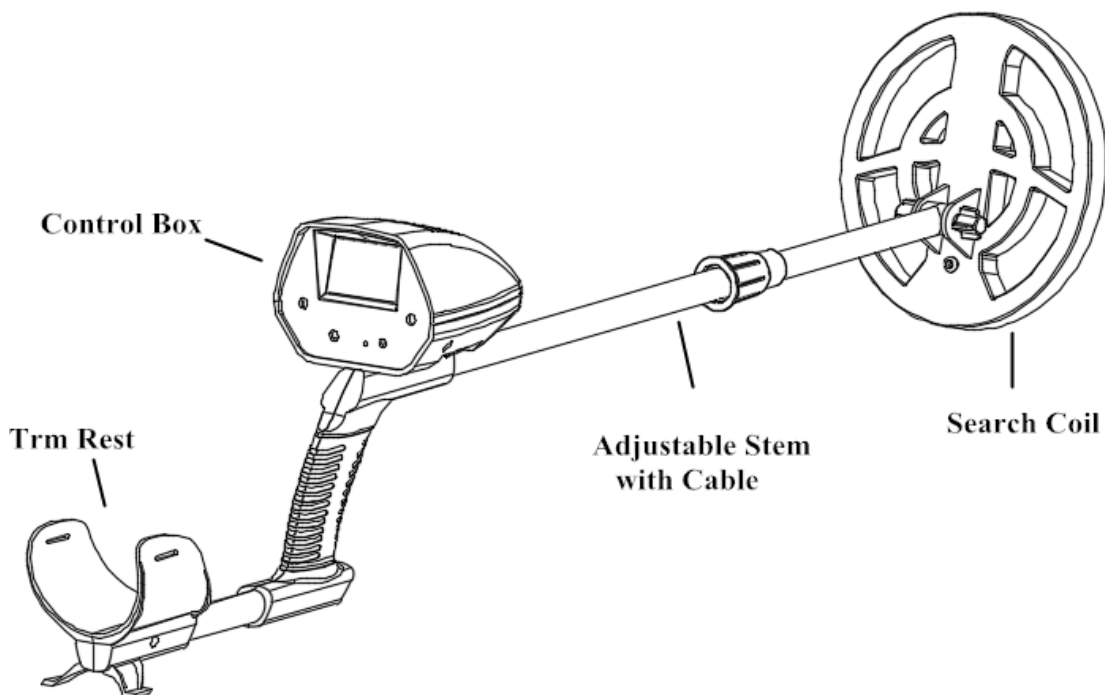
## ETICKÝ KODEX LOVCE POKLADŮ

Několik základních pravidel, která byste měli při používání detektoru dodržovat.

- Před hledáním na jakémkoli místě si vždy vyžádejte povolení.
- Respektujte práva a majetek ostatních.
- Při hledání pokladů dodržujte všechny národní, státní a místní zákony.
- Nikdy neničte historické nebo archeologické poklady.  
o nalezeném předmětu, obraťte se na muzeum nebo historickou společnost ve svém okolí.
- Vegetaci na pozemku ponechte v nezměněném stavu a vykopané jámy zasypte.
- Detektor používejte pouze v bezpečných oblastech.

- Nalezené odpadky likvidujte pouze na schválených místech. Nepoužívejte nenechávejte je pro dalšího hledače pokladů.

## ČÁSTI DETEKTORU



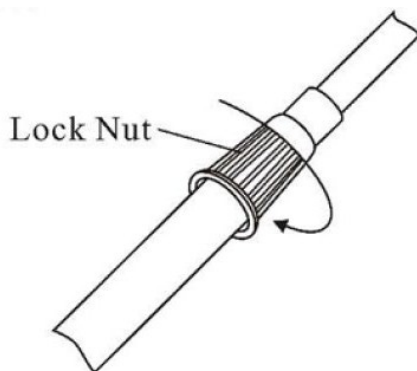
## PŘÍPRAVA

### SESTAVENÍ DETEKTORU

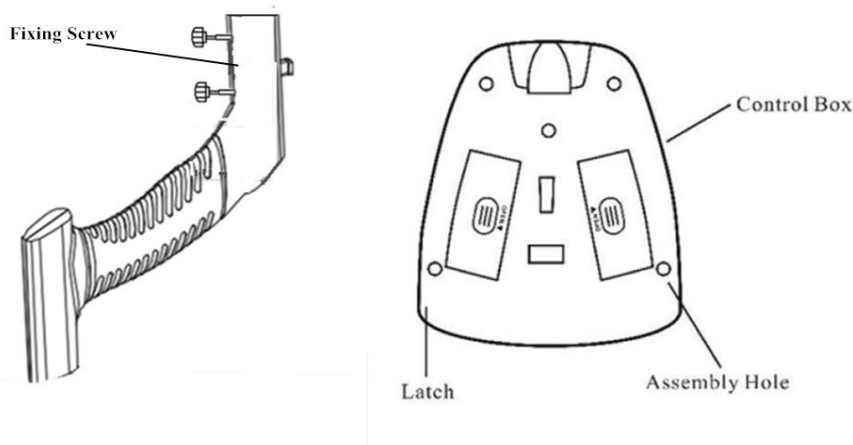
Sestavení detektoru je snadné a nevyžaduje žádné speciální nářadí, Stačí postupovat podle následujících kroků.

1. Odšroubujte knoflíky na vyhledávací cívce a vyjměte knoflíky a konektor. Vložte menší dřík a zarovnejte otvory na držáku vyhledávací cívky a dříku. Prostrčte konektor otvory, poté nasad'te a utáhněte knoflíky.
2. Uvolněte pojistnou matici dříku (spojenou s rukojetí) v. ve směru šipky. Poté zasun'te menší dřík do velkého dříku spojeného s rukojetí. Otočte pojistnou maticí dříku v opačném směru.

ve směru šipky, aby se zajistila na místě.

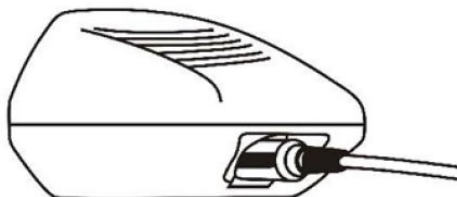


3. Zasuňte západku na horní straně rukojeti do montážního otvoru na spodní straně ovládací skříňky. Poté mírně zatlačte na ovládací skříňku ve směru IN na rukojeti, abyste západku upevnili na místě.



4. Utáhněte upevňovací šroub.

5. Zasuňte zástrčku kabelu vyhledávací cívky do pětikolíkového konektoru na krytu přední ovládací skříňky.

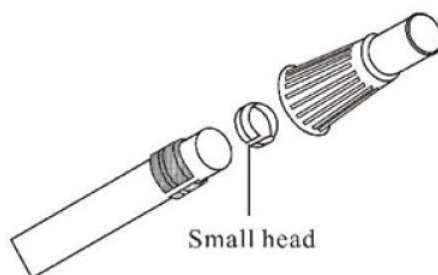


6. Prodlužte nebo zkrat'te dřík tak, aby při vzpřímeném stoji s detektorem v ruce byla vyhledávací cívka v úrovni a asi 5-2 palce/1-5 cm nad Poté utáhněte pojistnou matici.

**Pozor:**

- Zástrčka kabelu vyhledávací cívky zapadá do konektoru pouze jedním směrem. **NESMÍTE** na zástrčku působit silou, jinak byste ji mohli poškodit.

-NEDEMONTUJTE pojistnou matici dříku. V případě, že ji demontujete, nasadte podložku na horní část dříku spojenou s rukojetí malou hlavičkou podložky nahoru. na podložku nasadte pojistnou matici dříku a poté ji utáhněte, aby byla zajištěna na místě.



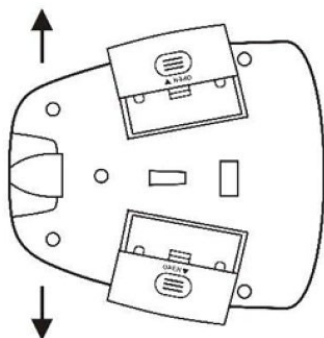
## SEŘÍZENÍ VYHLEDÁVACÍ CÍVKY

Uvolněte knoflíky na konci vyhledávací cívky a nastavte vyhledávací cívku do požadovaného úhlu. (Vyhledávací cívka by měla být rovnoběžná se zemí.) Utáhněte knoflíky jen natolik, aby se vyhledávací cívka neotáčela nebo nekývala.

## INSTALACE BATERIE

K napájení detektoru potřebujete dvě 9V alkalické baterie.

1. Pokud je detektor zapnutý, otočte vypínač napájení (na ovládacím panelu) do polohy POWER OFF.
2. Stiskněte kryt prostoru pro baterie a posuňte jej ve směru šipky.



3. Připojte baterii pomocí konektoru a dbejte na polaritu. Poté vložte baterii do přihrádky.

4. Vraťte kryt zpět.

### Upozornění:

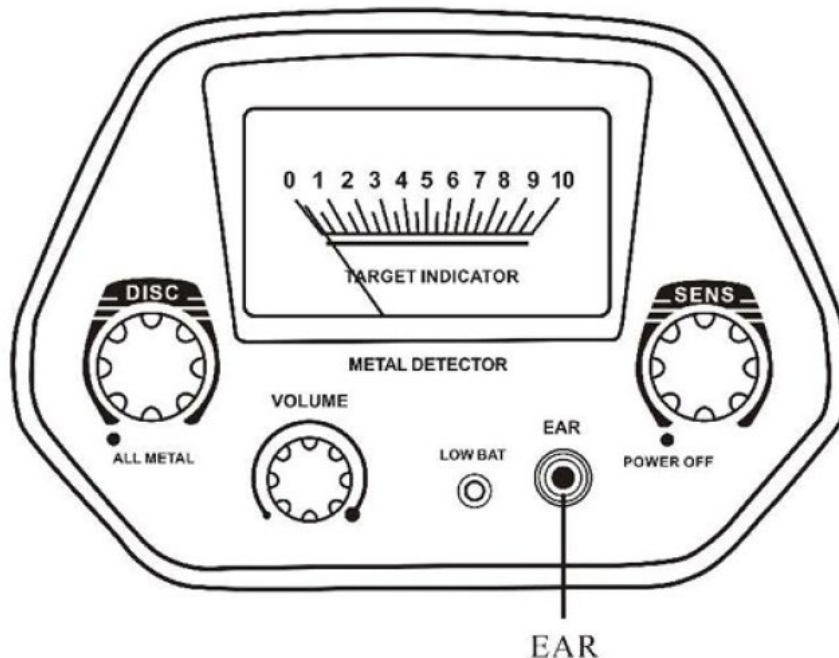
- Používejte pouze čerstvé baterie požadované velikosti a doporučeného typu.
- Staré nebo slabé baterie vždy vyjměte, z baterií mohou unikát chemické látky které mohou zničit elektronické součásti.
- Pokud detektor neplánujete delší dobu používat, vyjměte z něj kryt baterie.
- Staré baterie neprodleně a řádně zlikvidujte.

Životnost baterií můžete prodloužit použitím sluchátek, která vyžadují méně energie než vestavěné reproduktory.

## POUŽÍVÁNÍ SLUCHÁTEK

K detektoru můžete připojit sluchátka (nejsou součástí dodávky), abyste mohli poslouchat v soukromí. Používání sluchátek také šetří energii baterie a usnadňuje rozpoznání jemných změn slyšených zvuků, což umožňuje dosáhnout lepších výsledků detekce.

Chcete-li k detektoru připojit sluchátka, zasuňte 3,5mm zástrčku sluchátek do konektoru EAR na ovládacím panelu.



Poznámka: Při připojení sluchátek se odpojí vnitřní reproduktor detektoru.

## BEZPEČNÝ POSLECH

Chcete-li chránit svůj sluch, dodržujte při používání sluchátek následující pokyny.

- Před zahájením poslechu nastavte nejnižší hlasitost.
- Po zahájení poslechu nastavte hlasitost na pohodlnou úroveň.
- Neposlouchejte při extrémně vysoké úrovni hlasitosti. Prodloužená vysoká hlasitost může vést k trvalé ztrátě sluchu.

- **Jakmile** nastavíte hlasitost, nezvyšujte ji, časem se vaše uši přizpůsobí, takže úroveň hlasitosti, která nezpůsobuje nepříjemné pocity, může přesto poškodit váš sluch.

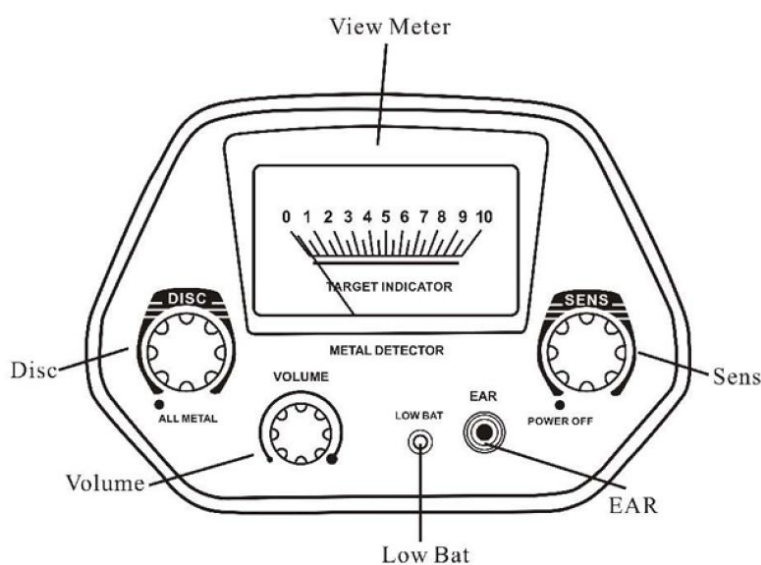
## Bezpečný provoz

**NENOSTE** sluchátka při obsluze detektoru v blízkosti míst s velkým provozem.

I když jsou některá sluchátka navržena tak, abyste při poslechu na běžné úrovni hlasitosti slyšeli některé zvuky zvenčí, stále mohou představovat nebezpečí v dopravě.

## FUNKCE A INDIKÁTORY

### 1. Části ovládací skřínky



- a. DISC** - Otočením ovládacího prvku ve směru hodinových ručiček směrem od ALL METAL získáte  
Režim DISC. Režim DISC je vybaven automatickým vyvážením země. Otáčením ovladače pomalu a ve směru hodinových ručiček eliminujete různé zmetky  
Otáčením ovládacího prvku proti směru hodinových ručiček až na konec získáte režim ALL METAL. Režim ALL METAL je rovněž vybaven automatickým vyvážením země. Používá se k vyhledávání nejen železných kovů, ale také neželezných kovů (viz další podrobnosti níže).
- b. SENS** - Otočením ovladače proti směru hodinových ručiček až na konec vypne přístroj.  
Otáčením ovladače ve směru hodinových ručiček přístroj zapnete. Otáčením ve směru hodinových ručiček dosáhnete vyšší citlivosti.
- c. VOLUME** - Otáčením ovladače ve směru hodinových ručiček zke vyšší úroveň nebo nižší úroveň hlasitosti otáčením proti směru hodinových ručiček.
- d. LOW BAT** - Indikátor slabé baterie. Když se rozsvítí indikátor LOW BAT, měl by uživatel ihned vyměnit baterie.
- e. EAR** - 3,5mm konektor pro připojení sluchátek.
- f. VIEW METER** - Když přístroj najde jakýkoli kovový cíl, zobrazí se ukazatel kovu. vychýlí doprava.

## TESTOVÁNÍ A POUŽÍVÁNÍ DETEKTORU

Tento detektor kovů má dva volitelné režimy: ALL METAL & DISC.

**ALL METAL** - slouží k vyhledávání všech druhů kovových cílů.

**DISC** — Slouží k rozlišení typu kovu.

Nastavte provozní režim na ALL METAL, DISC na konec proti směru hodinových ručiček,

SENS do vysoké polohy. Poté držte vyhledávací cívku rovnoběžně s  
na zemi asi 5-2 palce/1-5 cm nad povrchem. Vyhledávací cívkou kmítejte ze strany na stranu obloukovým pohybem o délce 2,75 palce/7 cm.

Jakmile detektor zjistí zakopaný cíl, vydá tón. Proveďte

Vizuálně si poznamenejte přesné místo na zemi, kde detektor pípá, a poté zastavte vyhledávací cívku přímo nad tímto bodem na zemi. Pohybujte vyhledávací cívkou přímo dopředu směrem od sebe a několikrát zpět směrem k sobě.

Mezitím pomalu otáčejte ovladačem DISC ve směru hodinových ručiček směrem od ALL

METAL, dokud přístroj nevydá zvukový signál nebo dokud nezazní krátký tón. Můžete podle polohy nastavení DISC zjistit, jaký druh kovu je detekován.

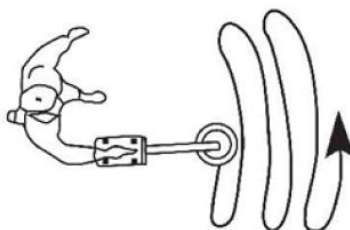
Odkaz, abyste věděli, jaký druh kovu je odmítán v závislosti na nastavení DISC.

Nastavení DISC	Odmítnutý kov
V blízkosti 11:00	Železo
Blízko 12:00	Niklová mince, tahák (5 ¢ ), tahák
Blízko 13:00	Zinková mince (1 ¢ 87 verze)
Blízko 15:00	Měděná mince (1 ¢ 76 verze)

Když je ovladač DISC nastaven na pravý konec hodinových ručiček, většina kovů je odmítnuta, kromě stříbra (25 ¢ ,50 ¢ a 1 USD).

### **Vyhledávací cívka Zametání Náповěda:**

- Nikdy nepřehazujte vyhledávací cívku, jako by to bylo kyvadlo. Zvedání vyhledávací cívky během prohledávání nebo na konci prohledávání způsobí falešné naměřené hodnoty.
- Zametejte pomalu, spěchání způsobí, že cíle přehlédnete.
- Je lepší, když budete vyhledávací cívku kmitat ze strany na stranu v oblouku. 3 palce a udržujte vyhledávací cívku rovnoběžně se zemí.



### **Faktory, které ovlivňují detekci**

Je obtížné dosáhnout přesného výsledku detekce. K dosažení lepších výsledků detekce je třeba praxe. někdy může být detekce omezena některými faktory.

- Pokud dochází k rušení jinými přístroji nebo elektrickým kabelem, televizí.

nebo rádia v oblasti vyhledávání, snižte citlivost nebo změňte aktuální oblast vyhledávání.

- Při vyhledávání ve vysoce mineralizované oblasti se přístroj ozve, i když není žádný kov. V takovém případě můžete snížit citlivost a zvýšit výšku mezi vyhledávací cívkou a zemí, dokud falešný signál nezmizí. V případě potřeby proveďte resetování DISC.
- Při hledání v oblasti s odpadky je lepší nastavit DISC na 11:00 hod. pozici, aby přístroj mohl zaříznout většinu nehodnotných kovů, jako jsou hřebíky a malá odpadková železa.
- Při hledání odstraňte veškeré kovové kopací nástroje.
- Úroveň citlivosti je obecně v rozporu s s ž e z . Diskriminace. čím vyšší je úroveň citlivosti , tím horší bude diskriminace. Můžete však citlivost snížit, abyste měli lepší diskriminaci.

## PÉČE A ÚDRŽBA

Váš detektor kovů je příkladem vynikajícího designu a řemeslného zpracování. následující návrhy vám pomohou pečovat o váš detektor kovů, abyste se z něj mohli těšit dlouhá léta.



S detektorem zacházejte jemně a opatrně. Pád může poškodit desky s obvodu a může způsobit nesprávnou funkci detektoru.



Detektor používejte pouze v prostředí s normální teplotou. Extrémní teploty mohou zkrátit životnost elektronických zařízení a způsobit vnitřní poškození detektoru.



Detektor uchovávejte mimo dosah prachu a nečistot, které mohou způsobit předčasné opotřebení součástí.



Detektor občas otřete vlhkým hadříkem, aby vypadal stále jako nový. K čištění detektoru nepoužívejte drsné chemikálie, čisticí rozpouštědla ani silné čisticí prostředky.