



T335B - Dálkové ovládání - přijímač ZAB4PC 433MHz 4 kanálový s učícím se kódem

Návod k použití

Vážení zákazníci,
děkujeme Vám za Vaši důvěru a za nákup tohoto produktu. Tento návod k obsluze je součástí výrobku. Obsahuje důležité pokyny k uvedení výrobku do provozu a k jeho obsluze. Jestliže výrobek předáte jiným osobám, dbejte na to, abyste jim odevzdali i tento návod. Ponechejte si tento návod, abyste si jej mohli znovu kdykoliv přečíst!

Popis:

Modul obsahuje čtyři relátka ovládaná čtyřtlačítkovým vysílačem / klíčenkou s možností nastavení čtyř režimů.

Parametry:

Napájecí napětí:	12 nebo 24VDC
Odběr ze zdroje:	15mA při napájení 12 nebo 24VDC, všechna relátka rozepnuta 125mA při napájení 12 nebo 24VDC, všechna relátka sepnuta
Spínací proud relé:	10A / 250VAC, 10A / 125VAC, 10A / 30VDC, 10V / 28VDC
Pracovní teplota:	-10 až +60°C
Pracovní frekvence:	433MHz
Modulace:	AM
Rozměry plošného spoje:	79 × 57 × 20mm
Rozměry krabičky:	96 × 62 × 29mm
Celková hmotnost:	105g
Počet ovladačů / klíčenek:	možno nastavit až pro 20 klíčenek, spárováním 21. klíčenky se vymaže první klíčenka

Popis nastavení:

0 - reset

Stiskněte a držte zmáčknuté tlačítko S1 na přijímači po dobu cca 10 sekund. LED kontrolka se rozsvítí červeně a po vymazání svítí zeleně.

1- okamžitý režim

Na přijímači zmáčknete 1× tlačítko S1 a držte, na vysílači zmáčknete tlačítko A na 3 sekundy, uvolněte, poté uvolněte tlačítko i na přijímači. Ještě jednou zmáčknete tlačítko A na vysílači. Tím je nastavení uloženo.

Funkce

Všechna relé jsou v režimu tlačítek, tj. jsou sepnutá pouze po dobu zmáčknutého příslušného tlačítka na vysílači.

2 - flip-flop režim

Na přijímači zmáčknete 2× tlačítko S1 a držte, na vysílači zmáčknete tlačítko A na 3 sekundy, uvolněte, poté uvolněte tlačítko i na přijímači. Ještě jednou zmáčknete tlačítko A na vysílači. Tím je nastavení uloženo.

Funkce

Při zmáčknutí tlačítka A sepne relé A.

Při zmáčknutí tlačítka B sepne relé B a zároveň se rozepne relé A.

Při zmáčknutí tlačítka C sepne relé C a zároveň se rozepne relé B.

Při zmáčknutí tlačítka D sepne relé D a zároveň se rozepne relé C.

Při opětovném zmáčknutí tlačítka A sepne relé A a zároveň se rozepne relé D.

3 - on/off režim

Na přijímači zmáčknete 3× tlačítko S1 a držte, na vysílači zmáčknete tlačítko A na 3 sekundy, uvolněte, poté uvolněte tlačítko i na přijímači. Ještě jednou zmáčknete tlačítko A na vysílači. Tím je nastavení uloženo.

Funkce

Všechna relé jsou v režimu přepínače, tj. prvním zmáčknutím relé sepne, druhým zmáčknutím relé rozepne.

4 - okamžitý + flip-flop režim

Na přijímači zmáčknete 4× tlačítko S1 a držte, na vysílači zmáčknete tlačítko A na 3 sekundy, uvolněte, poté uvolněte tlačítko i na přijímači. Ještě jednou zmáčknete tlačítko A na vysílači. Tím je nastavení uloženo.

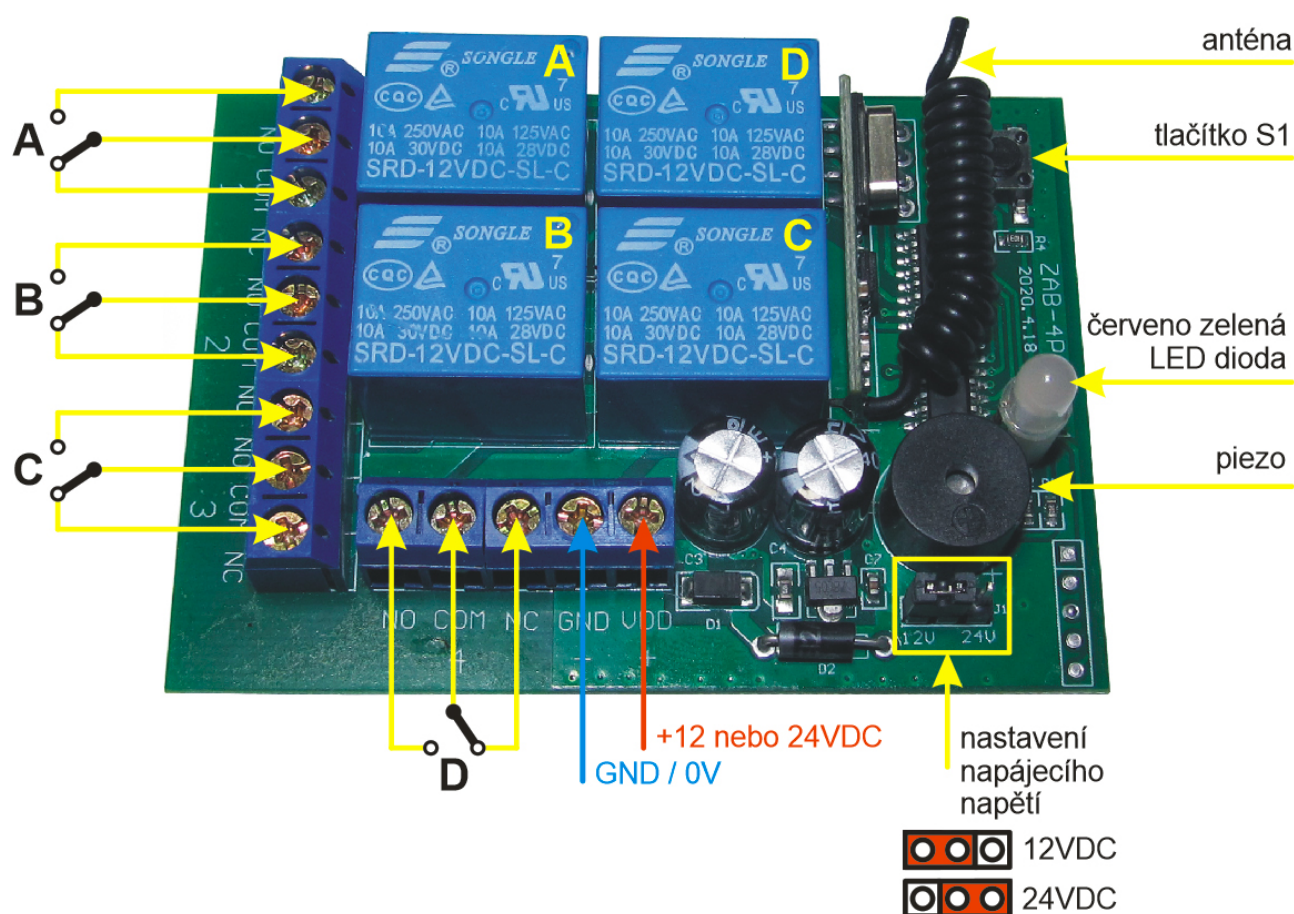
Funkce

Relé A a B jsou nastavena jako tlačítka, tj. jsou sepnutá pouze po dobu zmáčknutého příslušného tlačítka na vysílači.

Relé C a D jsou nastavena jako přepínače, tj. prvním zmáčknutím relé sepne, druhým zmáčknutím relé rozepne.

Spolupracující příslušenství:

Klíčenky T331A, T332A, T336B, T503, T508.



Bezpečnost:

Z bezpečnostních a schvalovacích důvodů (CE) není povoleno svévolné přestavování a/nebo pozměňování produktů. Přístroj nesmí být vystaven žádným extrémním teplotám ($< -10^{\circ}\text{C}$ / $> +60^{\circ}\text{C}$), silným vibracím nebo silnému mechanickému zatížení.

Tento přístroj není žádnou hračkou a nenáleží do dětských rukou. Děti by mohly spolknout díly přístroje nebo se zranit

Údržba a čištění:

Produkt nevyžaduje žádnou údržbu. K čištění pouzdra používejte pouze měkký, mírně vodou navlhčený hadřík. Nepoužívejte žádné prostředky na drhnutí nebo chemická rozpouštědla (ředidla barev a laků), neboť by tyto prostředky mohly poškodit pouzdro produktu.

Recyklace:

Elektronické a elektrické produkty nesmějí být vyhazovány do domovních odpadů. Likviduje odpad na konci doby životnosti výrobku přiměřeně podle platných zákonných ustanovení. Šetřete životní prostředí a přispějte k jeho ochraně!

Záruka:

Na tento produkt poskytujeme záruku 24 měsíců. Záruka se nevztahuje na škody, které vyplývají z neodborného zacházení, nehody, opotřebení, nedodržení návodu k obsluze nebo změn na výrobku, provedených třetí osobou.