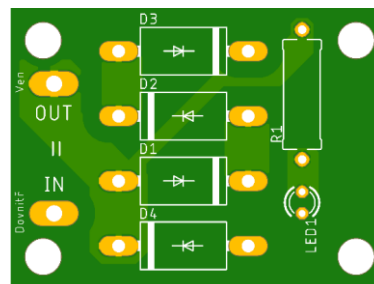


## Popis zařízení:

Jedná se o elektronickou stavebnici určenou k vlastnímu sestavení. Obsahuje plošný spoj a součástky k osazení. Zařízení slouží k signalizaci zapnutí žárovky pomocí červené LED diody. Zařízení je určeno pro 230V, ale je schopno fungovat i s žárovkami na nižší napětí.



## Bezpečnostní informace:

Tato stavebnice je určena výhradně pro proškolené osoby, které si jsou plně vědomy rizik spojených s prací na zařízeních využívajících napětí 230 V. Laické osoby nesmí s touto stavebnicí manipulovat. Zařízení vyžaduje odborné znalosti a dodržování bezpečnostních postupů při práci s elektrickými zařízeními. Nedodržení těchto pokynů může vést k vážnému úrazu nebo ohrožení života.

### **Elektrická bezpečnost**

- **Životně nebezpečné pro dotyk živé části:** Plošný spoj nemá chráněné živé části. Tyto části jsou volně přístupné a kontakt s nimi může způsobit vážný úraz elektrickým proudem. Konečné zařízení tedy musí být vloženo do příslušného ochranného krytu.

### **Bezpečnost práce**

- **Používejte ochranné brýle:** Předejdte popálení horkou pájkou nebo roztaveným címem.
- **Dobře větrejte:** Pracujte v prostoru s dostatečným větráním, abyste se vyvarovali vdechování výparů.
- **Nikdy nenechávejte pájku bez dozoru.**
- **Odpojte napájení před manipulací:** Práce na zapojeném obvodu může způsobit úraz elektrickým proudem.
- **Nepřekračujte doporučené napětí:** Maximální napětí je 230 V AC.
- **Zkontrolujte funkci:** Po prvním zapojení ověřte, zda zařízení funguje správně a nedochází k přehřívání. Při podezření na poruchu okamžitě odpojte zařízení a proveďte opravu.
- **Zamezte zkratům:** Zkontrolujte, že mezi součástkami nejsou žádné zkraty.
- **Provozujte zařízení v příznivých podmínkách:** Používejte zařízení pouze v prostředí s nízkou relativní vlhkostí a udržujte zařízení čisté bez prachu, vlhkosti a mastnoty.
- **Nepravujte zařízení:** Dodržujte pokyny v návodu.

## Likvidace produktu

Tento výrobek nesmí být vyhozen do běžného komunálního odpadu. Po ukončení jeho životnosti jej odevzdejte na specializovaném sběrném místě, kde bude řádně recyklován v souladu s platnými předpisy o nakládání s elektroodpadem. Správná recyklace přispívá k ochraně životního prostředí.

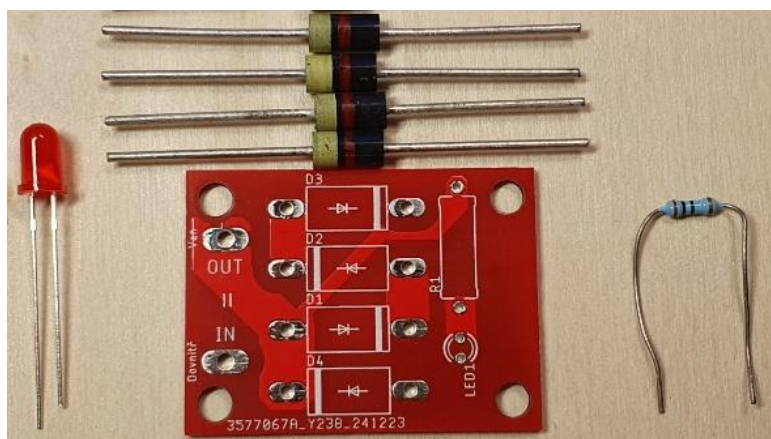
## Záruka

Na výrobek je poskytována záruka v délce 24 měsíců, která se vztahuje na poškození plošného spoje (DPS) a elektronických součástek. Firma Hadex nenes odpovědnost za poškození způsobená chybným použitím, nedodržením pokynů v návodu nebo poškozeními během sestavování.

## Parametry stavby

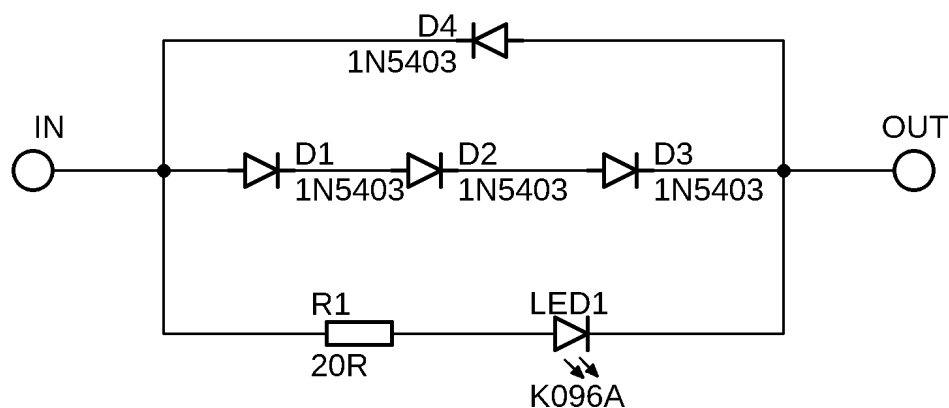
Charakteristika	Symbol	Min	Typ	Max	Jednotka
Efektivní hodnota vstupního napětí	$U_{RMS-in}$	-*	-	230	V
Vstupní proud	$I_{F(AV)}$	-	-	0,5	A
Příkon zátěže	$P_{RMS}$	-	-	115	W

\*Při nízkém napětí, například 12 V může žárovka (zátěž) svítit méně než bez tohoto zařízení vlivem poklesu napětí na diodách.

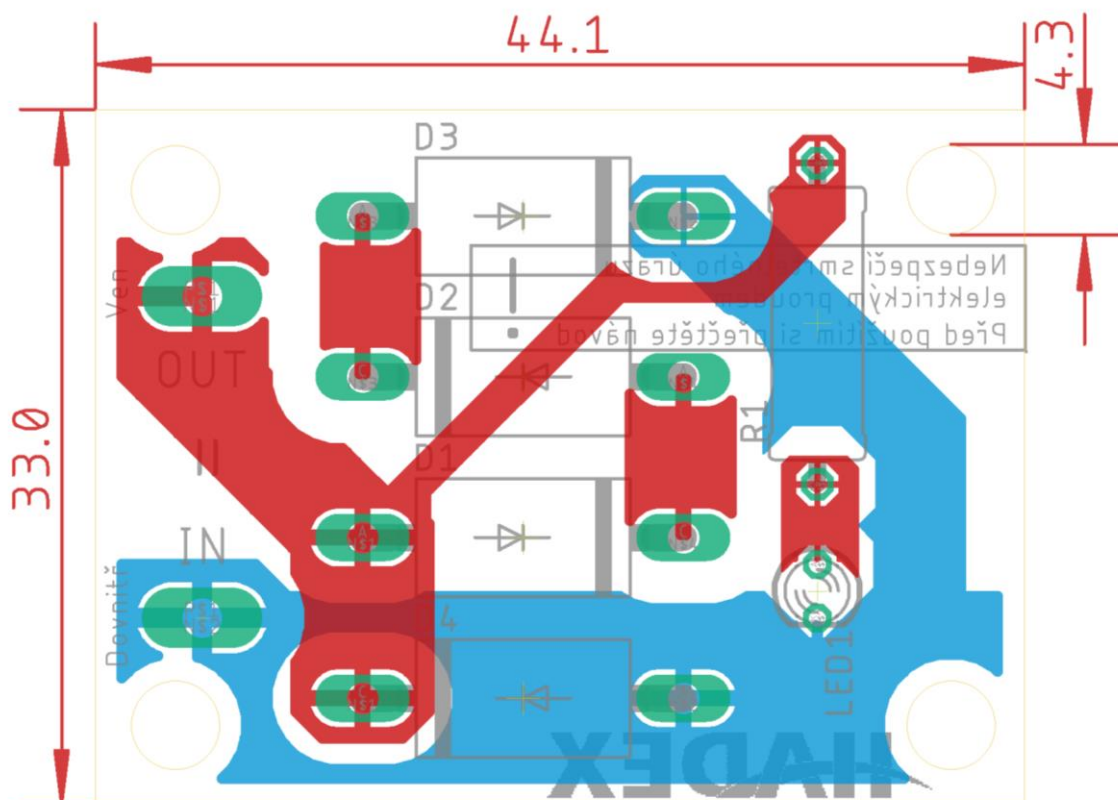


Obsah balení

## Schéma zapojení



## Schéma cest plošného spoje



### Seznam součástek

Označení součástky	Hodnota	Název součástky
D1, D2, D3, D4	1N5403 nebo jiné (> 350 V, > 1A <sub>AV</sub> )	Dioda
LED1	Červená 2 V, 20 mA	LED dioda
R1	20 Ω	Rezistor
OUT, IN	1,9mm	Kontakt pro napájení vodiče

### Postup sestavení:

1. Rozložte všechny součástky na stůl
2. Vložte součástky do plošného spoje
3. Zapájejte součástky
4. Odstraňte přebytečné vodiče součástek (nožičky)
5. Při ožívování a používání myslte na to, že zařízení nemá ochranu proti dotyku živé části. Zařízení je potřeba dle norem proti dotyku živé části patřičně upravit.

Děkujeme za zakoupení zařízení. Doufáme, že jste si sestavování zařízení užili a že Vám přinese mnoho radosti. V případě zájmu se podívejte na naše další stavebnice, které jsem pro Vás v Hadexu připravili.

Datum poslední úpravy: 26.01.2025