

G813 – Nabíječka IMAX B6AC 80W

Návod k použití

Vážení zákazníci,
děkujeme Vám za Vaši důvěru a za nákup tohoto produktu. Tento návod k obsluze je součástí výrobku. Obsahuje důležité pokyny k uvedení výrobku do provozu a k jeho obsluze. Jestliže výrobek předáte jiným osobám, dbejte na to, abyste jim odevzdali i tento návod. Ponechejte si tento návod, abyste si jej mohli znovu kdykoliv přečíst!

Specifikace

Rozsah provozního napětí: DC 10-20 voltů
AC vstup: 100v-240v 50 / 60Hz
Výkon obvodu: Max. nabíjecí výkon 80W
Maximální vybíjecí výkon 10 W.
Rozsah nabíjecího proudu: 0,1 - 6A
Rozsah vybíjecího proudu: 0,1-2A
Odběr proudu pro vyvažování Li-po: 300 mAh / článek
Počet článků NiCd / NiMH: 1-15 článků
počet buněk li-Ion / polymerů: série 1-6
Napětí baterie Pb: 2V-20V
Hmotnost: 531 g
Rozměry: 134x142x36mm

Speciální vlastnosti

Optimalizovaný operační software

Řídící program nabíječky má funkci AUTO, která nastavuje automaticky velikost proudu v průběhu nabíjení i vybíjení. Velká péče byla věnována programu pro baterie Li-xx. Nabíječka nedovolí jejich přebití, které by v důsledku chybného nastavení mohlo vést až k explozi baterie. Při detekování chyby se nabíjení přeruší a signalizuje se chyba. Uživatel může nastavit všechny parametry nabíjení.

Integrovaný balancér pro lithiové baterie

Uvnitř nabíječky je umístěn balancér. Pro nabíjení baterií s běžným typem konektoru není potřeba žádný další adaptér.

Balancování článků během vybíjení

Nabíječka během vybíjení balancuje napětí na jednotlivých člancích. Když je rozdíl napětí příliš velký, vybíjení se ukončí a signalizuje se chyba.

Typy lithiových baterií

Nabíječka B6AC umí nabíjet různé typy lithiových baterií: Li-Ion, Li-Pol, Li-Fe.

Rychlé nabíjení, skladovací nabíjení

Při nastavení rychlého nabíjení se zkracuje doba nabíjení. Při skladovacím nabíjení se baterie lithiového typu uvede do stavu, ve kterém je jí možno bez následků dlouhodobě skladovat.

Maximální bezpečnost

Nabíječka disponuje rozpoznáváním tzv. Delta peak. Nabíjení článků se automaticky ukončí po detekování rychlého poklesu napětí nebo rychlého přepětí.

Omezení velikosti proudu

Při nabíjení baterií Ni-Cd nebo NiMH v automatickém režimu je možno ručně nastavit maximální velikost proudu. To je vhodné zejména pro baterie NiMH s nízkým vnitřním odporem při „AUTO“ nabíjení

Omezení kapacity

Při výpočtu kapacity je vždy brán v potaz nabíjecí čas. Je možno nastavit maximální vloženou kapacitu. Když se této kapacity dosáhne, nabíjení se ukončí.

Omezení teploty

Vnitřní chemická reakce může způsobit nárůst teploty baterie. Teplotu je možno měřit sondou (není součástí balení nabíječky). Při překročení nastavené teploty se proces nabíjení ukončí.

Omezení doby nabíjení

Je možno nastavit maximální dobu nabíjení. Po jejím dosažení se nabíjení ukončí.

Monitorování příkonu

Aby se chránila autobaterie použitá jako vstupní stejnosměrný proud před poškozením, je neustále monitorováno její napětí. Pokud poklesne pod spodní hranici, proces bude automaticky ukončen.

Paměť

Je možno uložit parametry nabíjení do paměti nabíječky a pro nabíjení příslušné baterie vyvolat. Nabíječka má paměť pro uložení dat pro 5 baterií.

Cyklické nabíjení a vybíjení

Je možno nastavit až 1- 5 cyklů nabíjení/vybíjení nebo vybíjení/nabíjení. To je vhodné pro stimulaci aktivity baterií.



Program pro nabíjení baterií Lithium - Polymer

Obrázek propojení s nabíječkou

Na obrázku je správné propojení baterie s výkonovým a balančním konektorem nabíječky.



UPOZORNĚNÍ:

Nesprávné zapojení může poškodit nabíječku a/nebo baterii !

Upozornění

Pokud používáte pro připojení krokosvorky, dbejte na to aby se nikdy nemohly dotknout!

Nikdy nenechávejte nabíječku propojenou se zdrojem bez dozoru. Když se objeví porucha, nabíjení okamžitě ukončete a zjistěte její příčinu.

Chraňte nabíječku před vniknutím prachu, vlhkosti, páry atd. Nenechávejte nabíječku na přímém slunci, chraňte ji před vysokou teplotou a vibracemi.

Napájecí napětí je v rozsahu 10-20V.

Nabíječku s bateriemi pokládejte na nehořlavou teplu odolnou a nevodivou podložku. Nikdy ho nepokládejte na sedadlo auta, na koberec apod. Z okolí také odstraňte veškeré hořlavé předměty.

Před nabíjením si vždy zjistěte typ a přesnou specifikaci baterie, kterou hodláte nabíjet nebo vybíjet. Pokud nebudou parametry nabíjení správně nastaveny, baterie nebo nabíječka se mohou poškodit. Může dokonce dojít k výbuchu.

NiCd/NiMH

Jmenovité napětí: 1.2V/ článek

Povolený proud pro rychlonabíjení: obvykle 1C-2C, podle výkonu článku

Povolené napětí při vybíjení: 0.85V/článek (NiCd), 1V/článek (NiMH)

Li-Ion

Jmenovité napětí: 3.6V/ článek

Max. nabíjecí napětí: 4.1V/ článek 4.2V / článek

Povolený proud pro rychlonabíjení: 1C nebo méně

Povolené napětí při vybíjení: 2.5V / článek nebo vyšší

Li-Po

Jmenovité napětí: 3.7V/ článek

Max. nabíjecí napětí: 4.2V / článek

Povolený proud pro rychlonabíjení: 1C nebo méně

Povolené napětí při vybíjení: 3.0V / článek nebo vyšší

Li-Fe

Jmenovité napětí: 3.3V/ článek

Max. nabíjecí napětí: 3.6V / článek

Povolený proud pro rychlonabíjení: 4C nebo méně
Povolené napětí při vybíjení: 2.0V / článek nebo vyšší

Pb

Jmenovité napětí: 2V
Max. nabíjecí napětí: 2.46V / článek
Povolený proud pro rychlonabíjení: 0.4C nebo méně
Povolené napětí při vybíjení: 1.75V / článek nebo vyšší

Abyste se vyhnuli zkratu při připojování baterie, vždy zapojte nejprve nabíjecí kabel do nabíječky, pak teprve připojte baterii. Při odpojování baterie použijte opačný postup.

K nabíječce připojte vždy jen jednu baterii.

Nikdy se nepokoušejte nabíjet následující baterie:

Sadu baterií, která není sestavena ze stejných článků (ani v případě, že se liší pouze výrobce).

Baterii, která je plně nabitá nebo jen málo vybitá.

Baterii, která není určena k nabíjení (hrozí expoze).

Baterie vyžadující jiné techniky nabíjení.

Poškozené nebo zničené baterie.

Baterie, které jsou vybaveny ochrannými elektronickými obvody.

Baterie instalované v přístrojích a elektricky spojené s jinými komponentami.

Baterie, pro které výrobce neumožňuje použít proud, který dodává nabíječka.

Před zahájením nabíjení přezkontrolujte:

1. Byl zvolen program, který je vhodný pro danou baterii?
2. Byla nastavena správná velikost nabíjecího / vybíjecího proudu?
3. Odpovídá zvolené napětí typu baterie? Lithiové baterie mohou být připojeny paralelně nebo sériově (3.7 V Paralelně nebo 7.4 sériově)
4. Jsou baterie správně a kvalitně propojeny? Ujistěte se, že nikde nedochází k nežádoucímu kontaktu.

Nabíjení

V průběhu nabíjení se do baterie předává elektrická energie. Vložený náboj je dán součinem proudu a času. Největší povolený proud je dán typem baterie a jejím výkonem. Tato data udává výrobce baterie. Nabíjení vyšším proudem je možno použít výhradně pro baterie, které jsou k takovému nabíjení určeny.

Vodiče baterie připojte ke svorkám nabíječky – červený ke kladné, černý k záporné. Aby nabíječka mohla pracovat správným způsobem, je nutné aby přívodní vodiče měly dostatečný průřez. Spojovací konektory musí být kvalitní, s nízkým odporem. Konektory musí být pozlacené.

Vždy si dobře zjistěte vlastnosti baterie, kterou chcete nabíjet. Prostudujte si příslušné údaje výrobce. Zvláštní péči věnujte bateriím na bázi lithia, vždy prostudujte nabíjecí metody a nabíjecí proud a čas. Nikdy nepostupujte jinak než podle doporučení výrobce.

Nepokoušejte se bateriové sady rozebírat.

Lithiové baterie mohou být připojeny paralelně nebo sériově. V paralelním připojení je kapacita baterie vypočítána násobením jednotlivých kapacit baterií, celkové napětí zůstává stejné. Lithiové baterie je doporučeno nabíjet sériově.

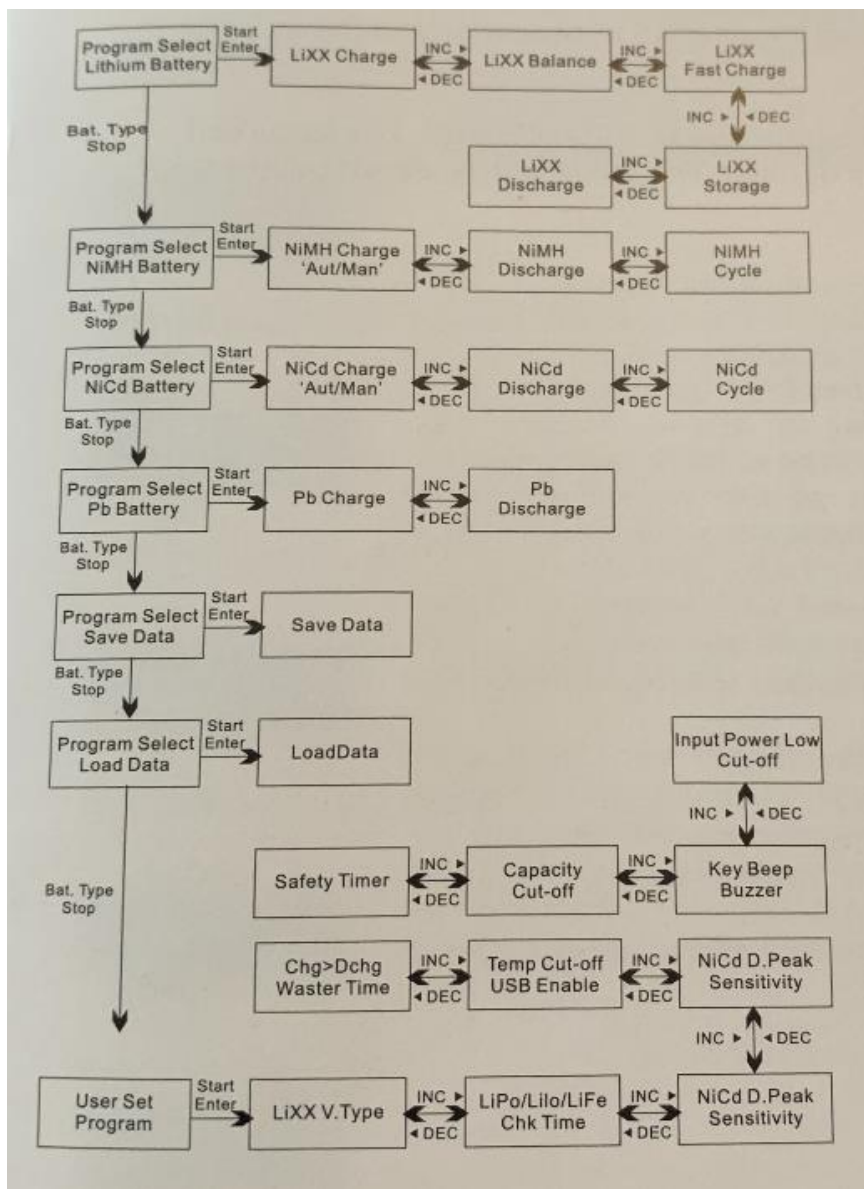
Vybíjení

Účelem vybíjení je buďto plné vybití baterie nebo její vybití na stanovenou úroveň napětí. Vybíjení by měla být věnována stejná pozornost jako nabíjení, hraniční hodnoty musí být nastaveny s přesností. Lithiové baterie se nesmí vybit pod jistou velikost napětí, nebo jim hrozí trvalé poškození. Lithiové baterie se nemusí vybíjet.

Některé typy baterií mají paměť, když se vybíjejí jen částečně a znovu nabíjejí, snižuje se jejich kapacita. Tímto efektem trpí baterie NiCd a v menší míře i NiMH.

Při používání lithiových baterií se naopak doporučuje jen částečné vybíjení, a nemely by být vybíjeny na nejnižší napětí. Plné kapacity baterie obvykle není dosaženo před 10 cyklem nabití. Cyklický proces nabití a vybití baterie zoptimalizuje kapacitu bateriového packu.

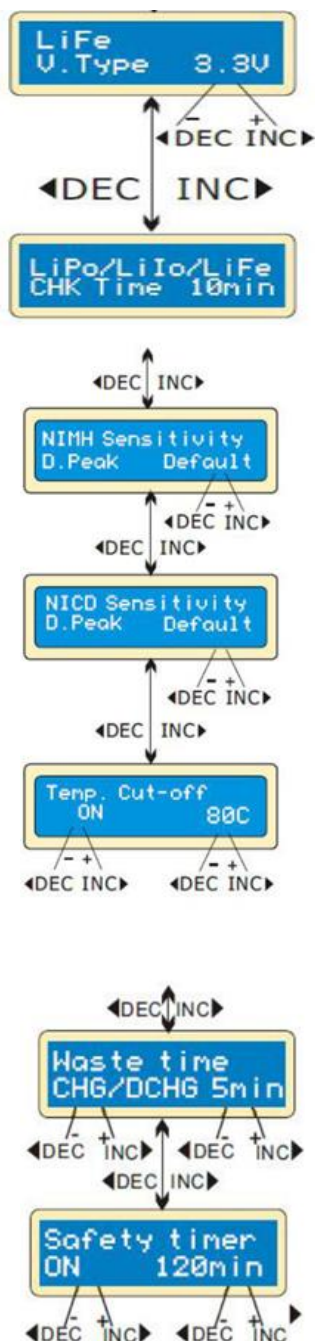
Základní diagram obsluhy nabíječky



Nastavení základních parametrů

Při prvním připojení k 12V baterii bude tato nabíječka nastavena do základního nastavení. Na displeji se postupně objevují informace o baterii a stavu nabíjení. Uživatel může podle těchto údajů parametry nabíjení měnit.

Pro změnu parametru stiskněte Start/Enter. Parametr bliká. Jeho velikost změňte pomocí INC a DEC. Změnu potvrďte jedním stiskem Start/Enter.



Na displeji se zobrazí velikost nastaveného nominálního napětí. Existují tři typy lithiových baterií s různým nominálním napětím: Li-Fe (3.3V), Li-Ion (3.6V) a Li-Pol (3.7V). Je velmi důležité, aby uživatel zvolil napětí, které odpovídá typu nabíjené baterie. Při zvolení nadměrně vysokého napětí může dojít k explozi baterie.

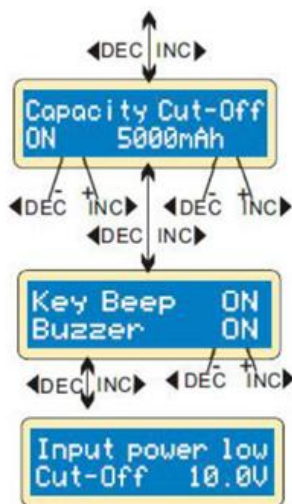
Aby nedošlo ke špatnému nastavení ze strany uživatelů, nabíječka automaticky před začátkem nabíjení nebo vybití rozpozná počet článků, ze kterých je baterie sestavena. U hluboce vybité baterie nemusí dojít ke správnému propočtu. Aby k takové chybě nedošlo, je možno nastavit čas, během kterého se počet článků identifikuje. Běžně postačí 15 sekund. Pro baterie s vyšší kapacitou je ale nutné čas prodloužit protože by v této době nemuselo dojít ke správnému výpočtu a mohlo by to mít fatální důsledky.

Nastavuje se také hodnota Delta peak, která se použije pro ukončení nabíjení baterií typu NiCd a NiMH. Hodnota se nastavuje v rozmezí od 5 do 20mV na článek. Nastavením příliš vysokých hodnot riskujeme, že se bude baterie přebíjet a přehřívat. Příliš nízká hodnota může způsobit předčasné ukončení nabíjecího procesu.

Na nabíječce je 3 pinový port, který je možné použít jako teplotní port v případě připojené volitelného příslušenství. Pokud se na display zobrazuje teplota, můžete připojit teplotní sondu k rozhraní baterie. Pokud je port využíván jako USB můžete nabíječku připojit k počítači pomocí USB kabelu a monitorovat nabíjecí proces. Při nastavování nabíječky můžete určit maximální přípustnou teplotu, jakmile k ní dojde, nabíjení se zastaví.

Během nabíjení / vybití se baterie může ohřát. V programu je možno nastavit časovou prodlevu mezi každý, nabíjením a vybitím. Baterie má tak možnost vychladnout před začátkem dalšího cyklu. Časová prodleva je volitelná v rozmezí 1 až 60 minut.

Při startu nabíjení nebo vybití se začne měřit čas. Když je uplyne nastavená doba, nabíjení se ukončí. V tomto případě zařízení nehledí na to, zda je baterie nabitá nebo vybitá.



Program nabízí možnost definování maximální kapacity. Když nabíječka nemůže detekovat pokles napětí, nabíjení se ukončí po vložení předem nastavené kapacity.

Stlačení tlačítka, výběr nebo ukončení operace je oznámeno pípnutím. Tato funkce se může zapnout nebo vypnout.

Tato funkce monitoruje velikost napájecího napětí. Když napětí klesne pod nastavenou hranici, nabíjení se ukončí, aby se baterie ochránila před nadměrným vybitím.

Výpočet doby nabíjení

Při nabíjení NiCd nebo NiMH baterií vydělte kapacitu proudem, poté vydělte výsledek 11,9, nastavte tento počet minut jako hodnotu pro nastavení bezpečnostního časovače. Takto zjistíte nejvhodnější dobu pro maximální nabití.

Příklad:

Kapacita	Proud	Čas
2000mAh	2,0 A	$(2000/2=1000)/11,9 = 84$ minut
3300mAh	3,0A	$(3300/3=1100)/11,9 = 92$ minut
1000mAh	1,2A	$(1000/1,2=833)/11,9 = 70$ minut

Program pro lithiové baterie (Li-Pol, Li-Ion, Li-Fe)

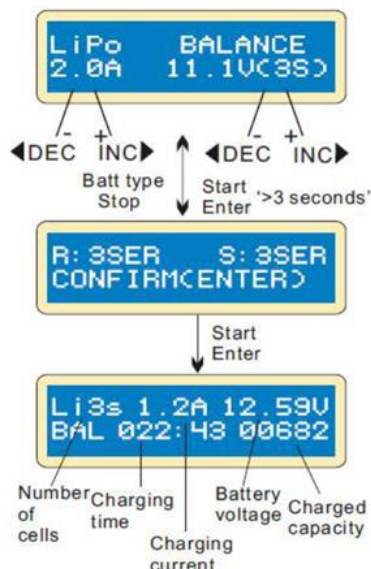
Program je určen výhradně pro nabíjení baterií Li-Pol, Li-Ion a Li-Fe s velikostí jmenovitého napětí jednoho článku 3.3/ 3.6/ 3.7 V / článek. Různé baterie mají různé techniky nabíjení.

Při nabíjení se řídí hodnot konstantního proudu / konstantního napětí. Nabíjecí proud je možno nastavit podle potřeby a možností nabíječky a baterie. Velmi důležitá je velikost maximálního napětí, které se nesmí nikdy překročit: 3.6V pro LiPo, 4.1V pro LiLo a 3.6V pro LiFe. .

Když potřebujete nastavit velikost některého parametru, pro jeho zobrazení stiskněte START/ENTER. Parametr začne blikat. Změňte velikost parametru pomocí DEC a INC, změnu potvrďte dalším stiskem START/ENTER.

Nabíjení lithiových baterií

Je možno nabíjet lithiové baterie bez balancování. Tento způsob nabíjení běžně nedoporučujeme, při omylu obsluhy může dojít až k výbuchu baterie.



Na prvním řádku displeje vlevo je identifikace typu baterie. Pod tímto údajem je velikost nabíjecího proudu. Po nastavení napětí a proudu nastartujte nabíjení dlouhým stiskem tlačítka (3 sekundy). Nabíjecí proud je v rozsahu 0,1 až 5A, napětí v rozmezí 1 až 5V.

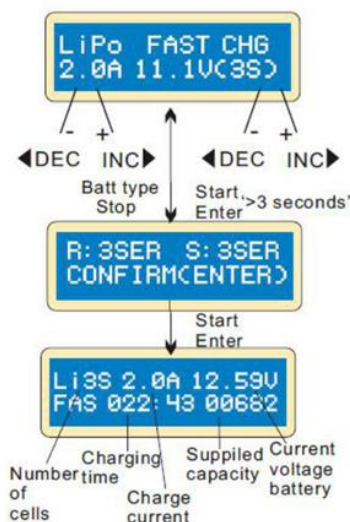
Následující obrazovka zobrazuje počet článků, které zjistila nabíječka (R) a počet článků, které byly nastaveny na předem ručně (S). Když obě čísla souhlasí, je možno odstartovat nabíjení stiskem START/ENTER. Když ne, stiskem BATT TYPE/STOP se vraťte zpět a opravte.

Je zobrazen aktuální stav nabíjení. Nabíjení je možno ukončit stiskem BATT TYPE/STOP.

Nabíjení lithiových baterií v režimu balancování

Tato funkce slouží k vyrovnávání napětí na jednotlivých člancích baterie. Baterie musí být opatřena balančním konektorem, který se zasune do příslušné zásuvky na pravé straně nabíječky. Současně je nutno propojit nabíječku baterií pomocí vodičů.

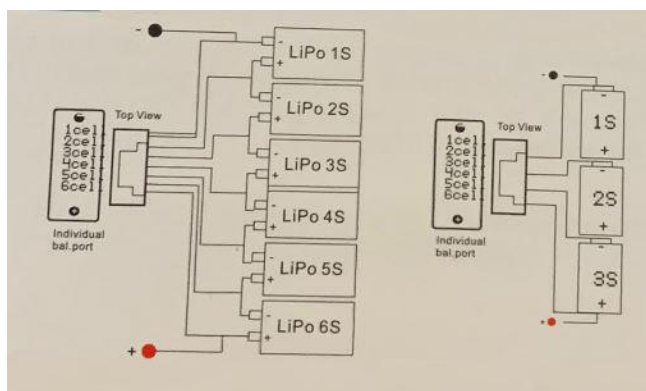
Při nabíjení v tomto módu procesor v nabíječce monitoruje napětí jednotlivých článků a podle potřeby je upravuje tak, aby napětí jednotlivých článků bylo stejné.



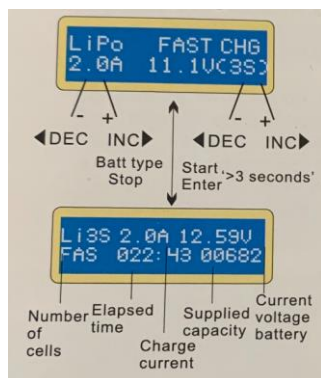
Na druhém řádku displeje je velikost nabíjecího proudu. Nastavte napětí a proud. Na pravé straně je zobrazeno napětí. Po nastavení se nabíjení nastartuje dlouhým stiskem tlačítka (3 sekundy).

Následující obrazovka zobrazuje počet článků, které zjistila nabíječka (R) a počet článků, které byly nastaveny předem ručně (S). Když obě čísla souhlasí, je možno odstartovat nabíjení stiskem START/ENTER. Když ne, stiskem BATT TYPE/STOP se vraťte zpět a opravte.

Je zobrazen aktuální stav nabíjení. Nabíjení je možno zastavit stiskem BATT TYPE/STOP.



Rychlé nabíjení lithiových baterií



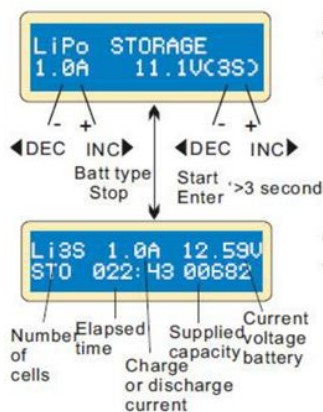
Jakmile nabíjecí proud dosáhne konce nabíjení, bude klesat. Specifický proces CV bude zredukován na konec procesu nabíjení ještě dříve. Nabíjecí proud se ve skutečnosti zvýší na 1/5, když nabíjecí proces dosáhne 1/10. Nabíjecí kapacita bude o něco menší než běžné nabíjení, ale doba nabíjení se odpovídajícím způsobem zkrátí.

Můžete nastavit nabíjecí proud a napětí akumulátoru. Stisknutím tlačítka START / ENTER potvrdíte napětí. Poté znovu stisknete tlačítko START / ENTER pro zahájení nabíjení.

Tato obrazovka zobrazuje stav „rychlého nabíjení“ v reálném čase. Jedním stisknutím tlačítka BATT TYPE / STOP proces nabíjení zastavíte.

Nabíjení pro skladování baterií

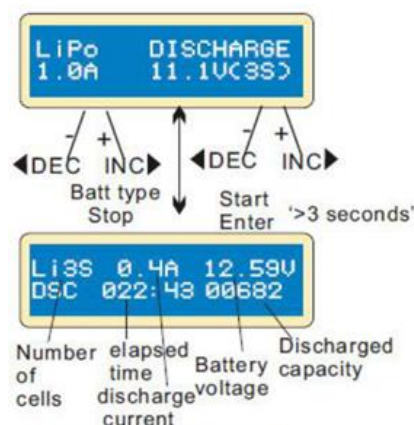
Funkce je určena pro přivedení baterie do stavu, kdy baterii nebudete po nějakou dobu využívat. Baterie se nabije nebo vybijí na napětí: 3.75V LI-Lon, 3.85V LiPo a 3.3V LiFe.



Pomocí údajů na displeji nastavte proud a napětí. Nabíjení nebo vybíjení přivede baterii do stavu, který je vhodný pro bezpečné skladování.

Na této obrazovce je zobrazen aktuální stav nabíjení nebo vybíjení. Proces můžeme ukončit stiskem BATT TYPE/STOP.

Vybíjení lithiových baterií a monitorování vybíjecího procesu



Velikost proudu by neměla překročit 1C a nastavená velikost napětí nesmí být nižší, než dle doporučení výrobce. Vybíjení se odstartuje dlouhým stiskem tlačítka START/ENTER (3 sekundy).

Na tomto display je zobrazen aktuální stav vybíjení. Je možno jej ukončit stiskem BATT TYPE/STOP.

Vyrovňávání napětí a monitorování v procesu vybíjení

Procesor sleduje napětí každého článku během procesu skladování a vybíjení. K dosažení této funkce připojte každou baterii k nabíječce samostatně. Pokud je napětí kteréhokoli článku abnormální, B6AC zobrazí chybovou zprávu a program automaticky ukončí. Pokud dojde k poškození nebo odpojení baterie, zobrazí se chybová zpráva a stisknutím tlačítka INC zjistíte, který článek je poškozený.

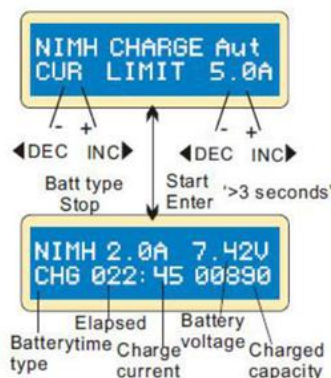
BATTERY VOL ERR
CELL LOH VOL

Procesor detekoval nízké napětí na jednom ze článků.

INC ▶
4.14 4.16 4.09
2.18 0.00 0.00

Článek číslo 4 je poškozen. Napětí může být při odpojení nulové.

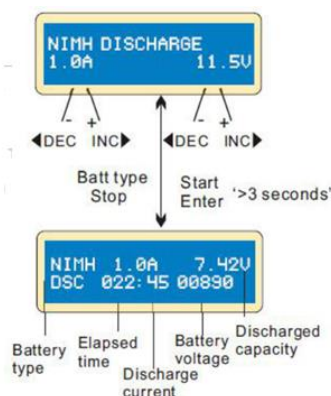
Nabíjení baterií NiCd a NiMH



Tento program je pro nabíjení a vybití NiCd/ NiMH baterií které odpovídají R/C modelovým specifikacím. Stiskněte START/ENTER, pomocí INC a DEC zvolte parametry a potvrďte dalším stisknutím START/ENTER. V režimu nastavení proudu lze přepínat automatický a ruční režim (Auto a Manual). Přepíná se současným stiskem tlačítek INC a DEC.

Je zobrazen aktuální stav nabíjení. Nabíjení je možno ukončit stiskem BATT TYPE/STOP.

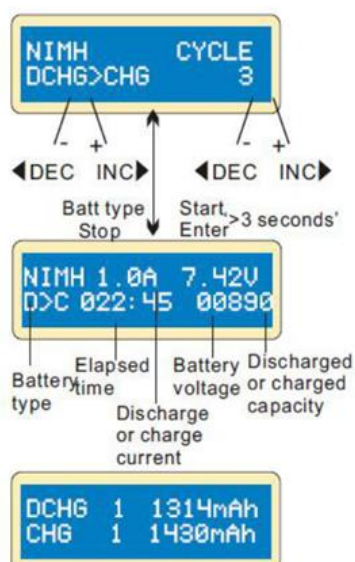
Vybíjení baterií NiCd a NiMH



Vybíjecí proud se nastaví vlevo a velikost ukončovacího napětí vpravo. Rozsah proudu je 0.1- 1A, rozsah konečného napětí je 0,1 až 25V. Vybíjení se odstartuje dlouhým stiskem tlačítka START/ENTER (3 sekundy).

Je zobrazen aktuální stav vybíjení. Vybíjení je možno zastavit stiskem BATT TYPE/STOP. Po stisknutí START/ENTER je možno měnit velikost proudu.

Cyklování baterií NiCd a NiMH



Pořadí vybíjení/nabíjení nebo naopak lze nastavit vlevo, počet cyklů vpravo. Takto můžete vybalancovat funkci baterie. Můžete také vložit chladicí pauzy dle vlastního uvážení. Počet cyklů je v rozsahu 1-5.

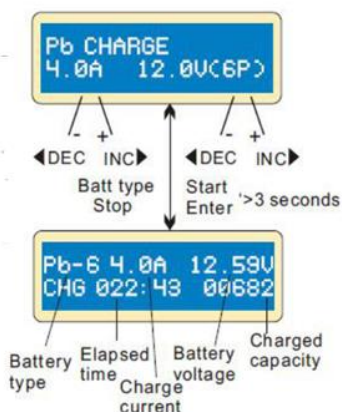
Program je možno zastavit stiskem BATT TYPE/STOP. Po stisknutí START/ENTER je možno měnit velikost proudu. Konec programu je signalizován pípnutím.

Na displeji se zobrazí dosažená kapacita. Výslednou kapacitu jednotlivých cyklů lze zjistit listováním tlačítka INC nebo DEC.

Nabíjení baterií Pb

Program je vhodný výhradně pro nabíjení olověných baterií s jmenovitým napětím 2 až 20V. Nabíjení olověných baterií je zcela odlišné od nabíjení baterií NiCd/NiMH. Maximální vybíjecí proud je výrazně nižší v porovnání s kapacitou baterie. Totéž platí o nabíjecím procesu. Optimální velikost nabíjecího proudu je pouze 1/10 kapacity baterie. Olověné baterie nejsou vhodné pro rychlé nabíjení.

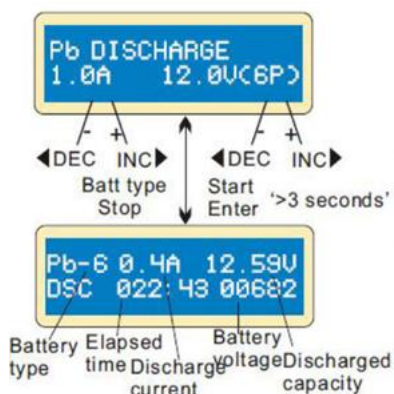
Při nabíjení / vybíjení doporučujeme nastavit pro ukončení parametr velikosti vložené kapacity. Po stisknutí START/ENTER je možno měnit velikost kapacity, potvrďte dalším stiskem START/ENTER.



Nabíjecí proud se nastaví vlevo a velikost jmenovitého napětí vpravo. Rozsah proudu je 0,1 až 5A, napětí musí odpovídat nabíjené baterii. Nabíjení se odstartuje dlouhým stiskem tlačítka START/ENTER (3 sekundy).

Je zobrazen aktuální stav nabíjení. Nabíjení je možno ukončit stiskem BATT TYPE/STOP. Po stisknutí START/ENTER je možno měnit velikost proudu.

Vybíjení baterií Pb

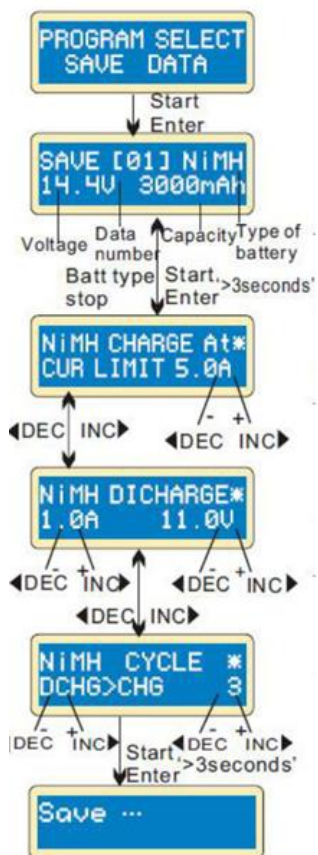


Vybíjecí proud se nastaví vlevo a velikost napětí vpravo. Rozsah proudu je 0,1 - 5A, napětí musí odpovídat napětí vybíjené baterie. Vybíjení začnete dlouhým stiskem tlačítka START/ENTER (3 sekundy).

Je zobrazen aktuální stav vybíjení. Po stisknutí START/ENTER je možno měnit velikost proudu. Dalším stiskem tlačítka START/ENTER uložíte hodnoty. Vybíjení je možno ukončit stiskem BATT TYPE/STOP.

Program pro uložení dat

Nabíječka pro vaše pohodlí dokáže ve své paměti uložit parametry až pěti baterií. Můžete je vyvolat pokud baterie tohoto typu znovu nabíjíte. Po stisknutí tlačítka START/ENTER se data se vybírají stiskem INC nebo DEC.



Nastavení neovlivní parametry nabíjení. Uloží se pouze definice baterie. Například: baterie typu NiMH, 12 článků, 3000mAh.

V ručním režimu nebo v automatickém režimu nastavte velikost nabíjecího proudu. Pro změnu režimu stiskněte současně INC a DEC dokud nebude blikat.

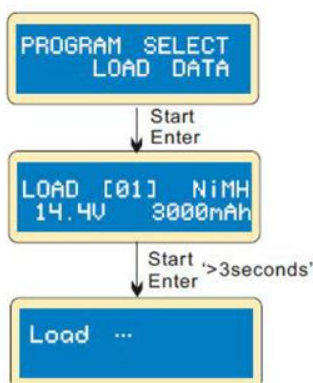
Nastavte vybíjecí proud a ukončovací napětí.

Nastavte cyklování a počet cyklů nabíjení nebo vybíjení

Uložte data.

Vyvolání uložených dat

Tento program vám umožní vyvolat uložená data. Stiskněte START/ENTER a zvolte data příslušné baterie pomocí třísekundového stisku tlačítka INC nebo DEC.



Vyberte číslo baterie jejíž data chcete vyvolat. Tyto se pak zobrazí na display.

Vyvolání dat

Informace programu

Během nabíjení nebo vybíjení je možno vyvolat na displej různá data, která informují o nabíjecím procesu. Stiskem DEC se zobrazí uživatelské nastavení. Stiskem INC se monitoruje napětí na jednotlivých článcích, ve chvíli kdy je baterie připojená.



End Voltage
12.6v(3s)

Ukončení nabíjecího programu

◀DEC↓



Capacity Cut-Off
On 5000mAh

Je nastaveno omezení kapacity

◀DEC↓



Safety Timer
ON 200min

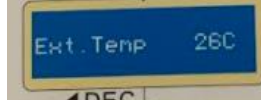
Je nastaveno časové omezení doby nabíjení



USB/Temp Select
USB Enabled

K USB portu je připojen konektor

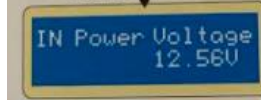
◀DEC↓



Ext. Temp 26C

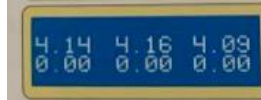
Zobrazení teploty okolí při použití teplotní sondy

◀DEC↓



IN Power Voltage
12.56V

Napětí zdroje

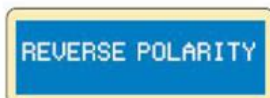


4.14 4.16 4.09
0.00 0.00 0.00

Baterie je připojena k nabíječce servisními konektory. Zobrazuje se napětí jednotlivých článků. Je možné zobrazit napětí až 6 baterií.

Varovná a chybová hlášení

Při chybě se na displeji zobrazí její zdroj a nabíječka pípne.



REVERSE POLARITY

Nesprávná polarita



CONNECTION BREAK

Přerušeno spojení nabíječky a baterie



SHORT ERR

Zkrat výstupních kabelů



INPUT VOL ERR

Nesprávný výběr napětí Lithové baterie



VOL SELECT ERR

Napětí baterie zvoleno chybně



BREAK DOWN

Neidentifikovaná chyba



BATTERY CHECK
LOW VOLTAGE

Nižší napětí baterie než je nastaveno. Překontrolujte počet článků baterie.



Vyšší napětí baterie než je nastaveno. Překontrolujte počet článků baterie.



Napětí jednoho článku je příliš nízké. Překontrolujte napětí jednotlivých článků.



Napětí jednoho článku je příliš vysoké. Překontrolujte napětí jednotlivých článků.



Nesprávné propojení s baterií. Překontrolujte.



Procesor nemůže řídit proud. Neidentifikovaná chyba.

Upozornění:

Během používání nebo bezprostředně po něm se nikdy nedotýkejte vzduchového kompresoru nebo k němu připojených s výjimkou vypínače. Vedoucí hadice i prodlužovací části se během a po použití velmi zahřejí. V případě potřeby odstraňte prodlužovací hadici z vodící hadice tepelně odolnými rukavicemi.

Údržba a čištění:

Produkt nevyžaduje žádnou údržbu. K čištění pouzdra používejte pouze měkký, mírně vodou navlhčený hadřík. Nepoužívejte žádné prostředky na drhnutí nebo chemická rozpouštědla (ředidla barev a laků), neboť by tyto prostředky mohly poškodit pouzdro produktu.

Recyklace:

Elektronické a elektrické produkty nesmějí být vyhazovány do domovních odpadů. Likviduje odpad na konci doby životnosti výrobku přiměřeně podle platných zákonných ustanovení. Šetřete životní prostředí a přispějte k jeho ochraně!

Záruka:

Na tento produkt poskytujeme záruku 24 měsíců. Záruka se nevztahuje na škody, které vyplývají z neodborného zacházení, nehody, opotřebení, nedodržení návodu k obsluze nebo změn na výrobku, provedených třetí osobou.