

Vážení zákazníci,

děkujeme Vám za Vaši důvěru a za nákup tohoto produktu. Tento návod k obsluze je součástí výrobku. Obsahuje důležité pokyny k uvedení výrobku do provozu a k jeho obsluze. Jestliže výrobek předáte jiným osobám, dbejte na to, abyste jim odevzdali i tento návod. Ponechejte si tento návod, abyste si jej mohli znovu kdykoliv přečíst!

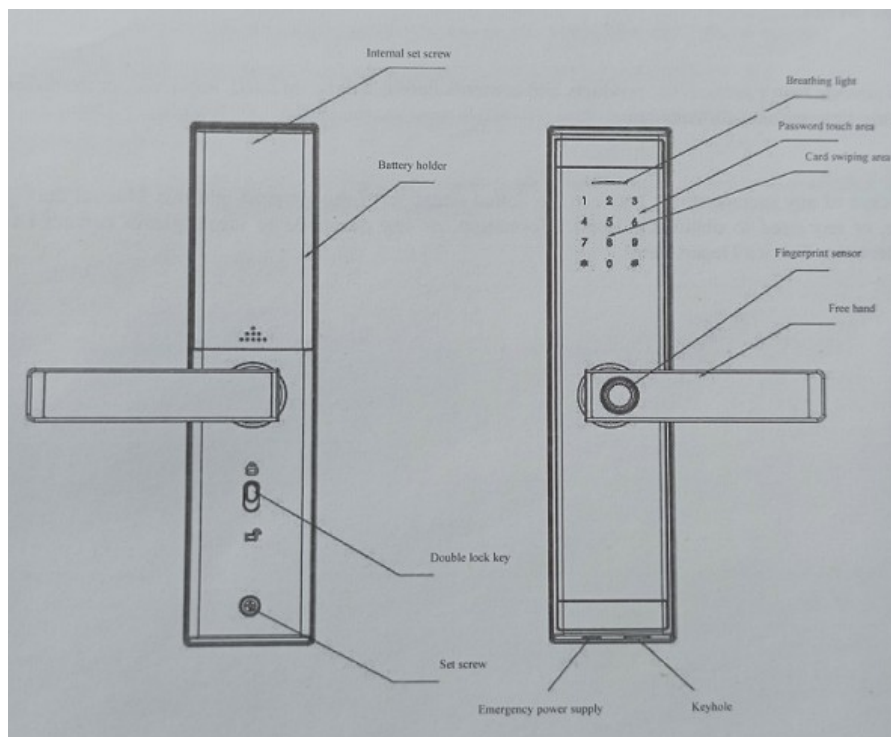
## **V142 Chytrá klika Bluetooth rukojeť, otisk prstu**

### Obsah:

- I. Předmluva
- II. Vlastnosti produktu
- III. Technické parametry
- IV. Pokyny k instalaci
- V. Nastavení zámku dveří
- VI. Záruka na produktu

### Návod k instalaci

Obrázek je pouze orientační, ne skutečný produkt.



\*

Internal set screw- Vnitřní šroub  
Battery holder- Držák baterie  
Double lock key- Dvojitý zámek klíč  
Set screw- Šroub připevňovací  
Breathing light- Světlo  
Password touch area- Oblast dotyku  
Card swiping area- Oblast přiložení karty  
Fingerprint sensor- Snímač otisků prstů  
Free hand- Klika  
Emergency power supply- Nouzové napájení  
Keyhole- Klíčová dírka

### Předmluva:

Chcete-li správně používat inteligentní zámek, před instalací a prvním použitím tohoto produktu si pozorně přečtěte návod.

Skutečné specifikace a konfigurace zde uvedeného produktu naleznete v příslušném návodu nebo se obraťte na prodejce produktu.

V případě, že nebudete pracovat podle pokynů v návodu nebo umožníte technikům opravu či výměnu výrobku, neneseme odpovědnost za žádné škody tím způsobené.

Zde uvedené grafiky a tabulky slouží pouze pro vysvětlení, které se mohou lišit od skutečného produktu. Kromě toho mohou být aktuální specifikace a konfigurace produktu čas od času změněny podle potřeby, takže existují rozdíly oproti obsahu této příručky. Skuteční výrobci mají přednost.

V případě jakéhokoli nesouladu mezi skutečným stavem tohoto produktu a této příručky během používání nebo v případě potřeby získat nejnovější informace nebo v případě jakýchkoliv dotazů nebo nápadů kontaktujte naše technické oddělení.

### Vlastnosti produktu:

Produkt lze použít v moderní správě obytných, kancelářských a chytrých bytových domů.

K otevření dveří můžete použít otisky prstů, karty, hesla, klíče.

Funkce anti-peeping AM hesla.

Má samočinný test spouštění, modul inteligentní identifikace, funkci rychlého spárování, jako je heslo otisku prstu nebo heslo pro přetažení karty atd..

Moduly dveřních zámků jsou ošetřeny voděodolnými, odolnými vůči vodě a plísním.

Modul zámku byl testován na vysokou a nízkou teplotu, vibrace a stárnutí, aby se přizpůsobil do špatného prostředí.

V případě instalace a použití ve speciálním prostředí je nutné určit, zda je instalace proveditelná na základě skutečné situace.

### Technické parametry:

Materiál: hliník

Napájení: 4 AA baterie (nejsou součástí balení)4.5V-6.5V

Tlačítka: dotyková

Maximální počet otisků prstů: 100

Maximální počet dveřních karet: 300

Dálkové ovládání dveří: 120

Maximální počet otevření dveří s heslem: 300

Rezoluce: 500DPI

Možnosti otevření zámku: 5 (otisk prstu, heslo, karta, klíč, aplikace)

Rozměry jedné rukojeti: 27,5 cm x 6 cm x 2 cm

Rozměry balení: 37 cm x 20 cm x 10 cm

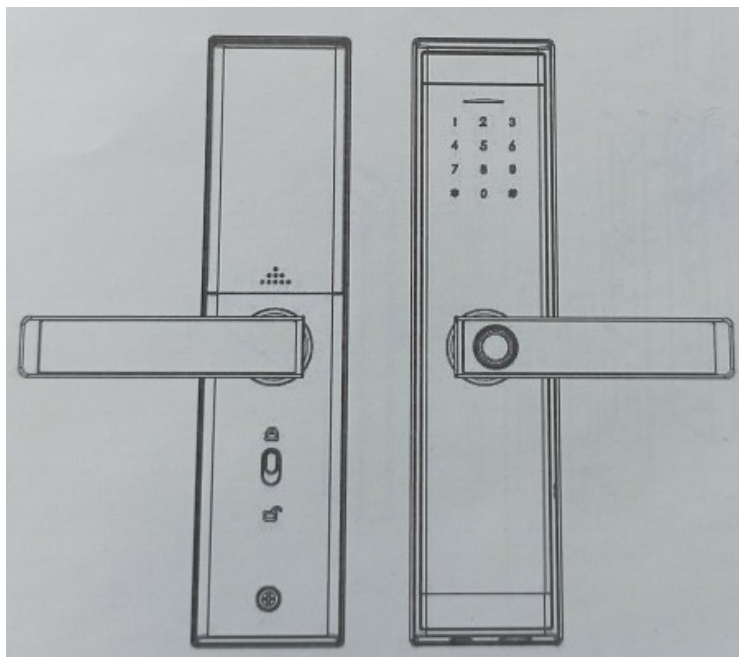
Pracovní proud: 250mA

Míra falešného přijetí: 0,00004%

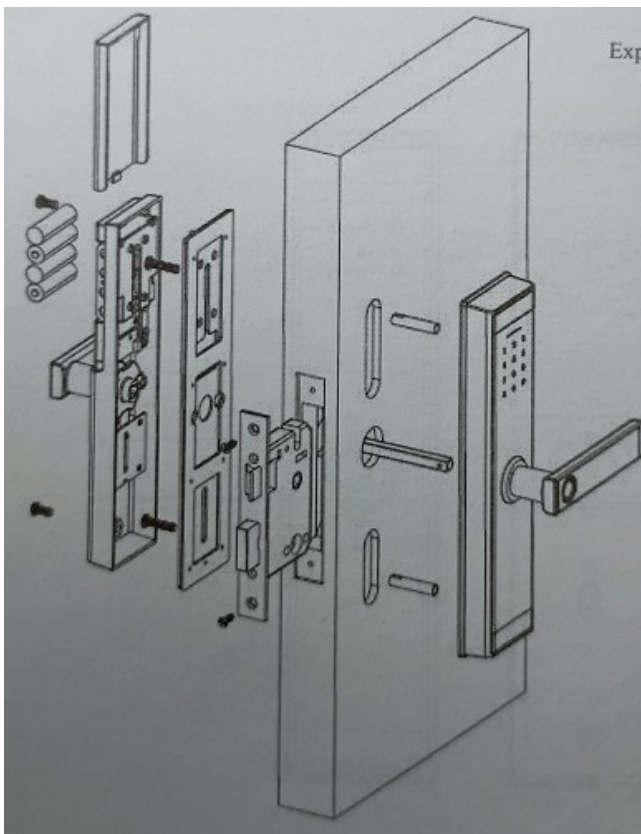
Pracovní teplota: -10°C-60°C

Relativní vlhkost: 20%-93%

### 1. Pohled zepředu

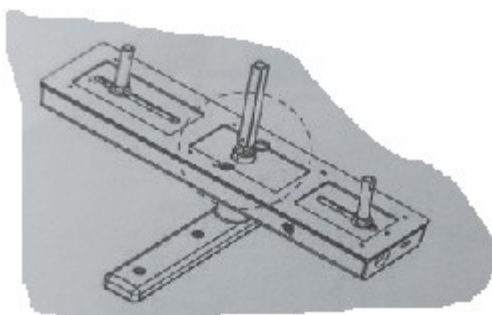
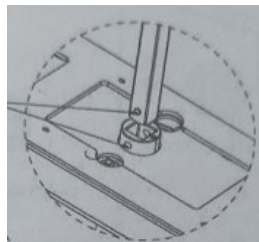


## 2. Rozložený pohled na instalaci



## 3. Instalace předního panelu

Pozor na čtvercové ocelové otvory

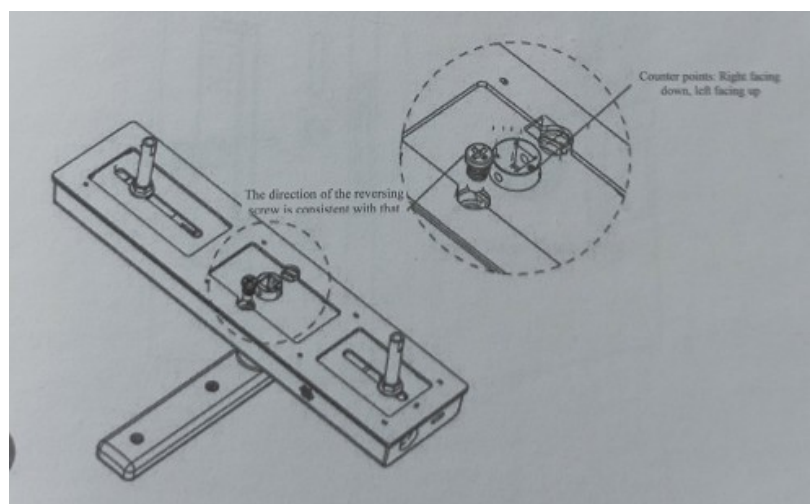


Pravá strana dolů, levá strana nahoru

Rezervační šroub

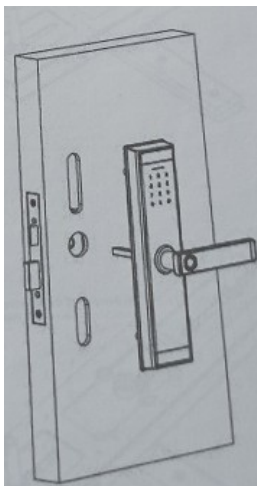
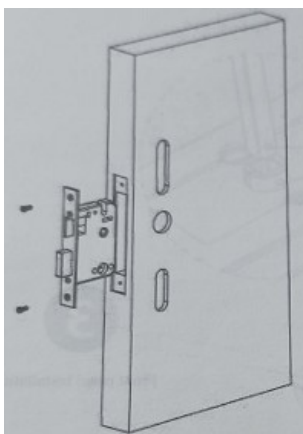
Zarovnejte otvory a ujistěte se, že jsou všechny součásti správně připojeny.

Utáhněte šrouby stejným směrem.

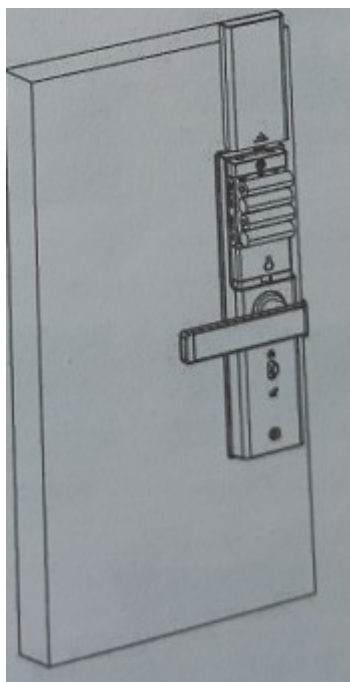
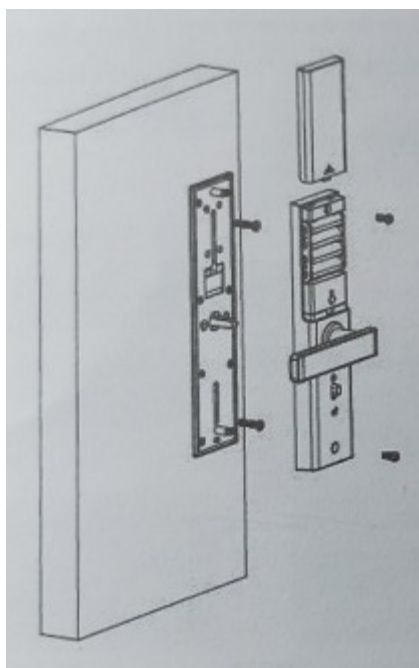


#### 4. Instalace těla zámku

#### 5. Instalace předního panelu



#### 6. Instalace zadního zámku



#### Nastavení produktu:

##### 1. Inicializace

Stiskněte tlačítko „Set“ (tlačítko na zadním panelu) na 5s, hlasová vysílání „successful initialization“ (úspěšná inicializace).

Poznámka: Heslo inicializačního režimu je : 123456 nebo lze dveře otevřít jakýmkoli otiskem prstu. Po zadání informací správce bude heslo „123456“ automaticky smazáno.

##### 2. Přidejte informace o správce (až 9 správců)

Tlačítko „\*“ je tlačítko „OK“ nebo funkce menu.

„\*“ tlačítko je „vymazat“ (clear)/„zpět“ (back)

V počátečním režimu

Stiskněte „\*“ + „#“ a rozsvítí se dotyková obrazovka.

Nebo přímo stiskněte tlačítko „set“ na zadním panelu, abyste se dotázali správce záznamu.

V počátečním režimu

Krátce stiskněte tlačítko „set“

Hlasové vysílání: „přidat informace“(Add administrator information) tzn. Otisk prstu, heslo nebo karta.

Po úspěšném přidání hlasové vysílání: „ Úspěšné přidání správce“ (Successful addition of administrator). Operaci lze provést 3x za sebou.

### 3. Přidejte informace o odemknutí

Metoda I:

Krátce stiskněte tlačítko „ set“.

Hlasové vysílání: „ ověřte informatiku správce“ (Verify administrator information)

Po úspěšném ověření hlasové vysílání: „ zadejte informace o odemknutí“ (Enter unlocking informaion) , automaticky systémem přidáno pořadí

Metoda II:

Rozsviňte dotykovou obrazovku- Stiskněte „\*“

Hlasové vysílání: „ověřit informace správce“ (Verify administrator information)

Po úspěšném ověření hlasové vysílání „1. Přidat uživatele (Add user) 2. Smazat uživatele (Delete user) 3. Normálně otevřený režim ( Normally open mode) 4. Tichý režim ( Silent mode)

Poznámka: První 3 informace o odblokování pocházejí od správce a zahrnují maximálně 300 informací.

### Nastavení produktu:

#### 4.Vymažte informace odemknutí

Rozsviňte dotykovou obrazovku stiskněte „\*“ a stiskněte „#“

Hlasové vysílání „ Ověřit informace správce“ (verify administrator information)

Po úspěšném ověření hlasové vysílání: „ 1. Přidat uživatele (Add user), 2. Smazat uživatele ( Delete user), 3. Normálně otevřený režim (Normally open mode), 4. Tichý režim (Silent mode)

Stisknutím 2 vstoupíte do režimu mazání uživatele, hlasové vysílání: „Zadejte číslo pro mazání“ (Enter the deleting number)

#### 5. Normálně otevřený režim

Rozsviňte dotykovou obrazovku stiskněte „\*“ a stiskněte „#“

Hlasové vysílání: „Ověřit informace správce“ (Verify administrator information)

Po úspěšném ověření hlasové vysílání: „1. Přidat uživatele (Add user), 2. Smazat uživatele (Delete user), 3. Normálně otevřený režim( Normally open mode), 4. Tichý režim ( Silent mode)“

Stisknutím tlačítka 3 vstoupíte do hlasového vysílání: „ Normálně otevřené je zapnuto nebo vypnuto“ ( Normally open is turned on or turned off)

Poznámka: Po zapnutí normálně otevřeného režimu je zámek, při každém otevření v normálně otevřeném stavu a zámek se automaticky nezavře. Chcete-li zámek zavřít, musíte jej jednou ručně odemknout.

## 6. Tichý režim

Rozsviňte dotykovou obrazovku stiskněte „\*“ a stiskněte „#“

Hlasové vysílání „ Ověřit informace správce“ (verify administrator information)

Po úspěšném ověření hlasové vysílání: „ 1. Přidat uživatele (Add user), 2. Smazat uživatele ( Delete user), 3. Normálně otevřený režim (Normally open mode), 4. Tichý režim (Silent mode)

Stisknutím tlačítka 4 vstoupíte do hlasového vysílání: „ Tichý režim je vypnutý“ ( Silent mode is turned off)

Poznámka: když je zapnutý tichý režim, zvuk se ztlumí při každém odemknutí zámku.

## 7. Další pokyny

- V případě chyby vstupu více než 6 po sobě jdoucích časů se klávesnice na 1 minutu zablokuje a systém během doby zablokování nereaguje na žádnou operaci.

- Heslo anti-peeping funkce: Heslo můžete zadat následujícím způsobem :XXX heslo XXX, to znamená že před a za heslo můžete přidat nějaké nadbytečné číslice a potvrďte stisknutím #. Heslo musí být součástí toho, co zadáváte.

- Systém se automaticky ukončí, pokud nebude provedena žádná operace po dobu delší než 12 sekund.

- Když je napětí nižší než 4,8V, automaticky spustí alarm při odemykání. Zámek lze po spuštění poplachu otevřít 200x. Po překročení času bude odemknutí zpožděno. Po dosažení času pro odblokování nezapomeňte vyměnit novou baterii.

- V počátečním režimu zadejte „ 555666888#“ pro přepínání jazyků, podporuje čínštinu i angličtinu.

### Nastavení produktu:

- Pokud je heslo zadáno nesprávně více než 5x během 5-ti minut, klávesnice se zablokuje na 90s, takže systém nebude reagovat na žádnou operaci během 90s. K oprávnění správce se dostanete pomocí tlačítka „set“ na zadní panelu pro odemknutí.

- Funkce ochrany hesel: Heslo můžete zadat následujícím způsobem: xxx heslo xxx, to znamená, že před a za heslo můžete přidat nějaké nadbytečné číslice a potvrďte stisknutím #. Heslo musí být součástí toho, co zadáváte.

- Systém se automaticky ukončí, pokud nebude provedena žádná operace po dobu delší než 12 sekund.

- Když je napětí nižší než 4,8V, spustí se alarm nízkého napětí při každém odemknutí dveří. Po poplachu lze dveře odemknout 200x a poté není odemknutí možné dokud napětí není vyšší než 4,8V. Po alarmu nízkého napětí nezapomeňte vyměnit baterie.

### **Poznámka: Nenechávejte náhradní klíč uvnitř!**

Pro nouzové odemknutí se doporučuje umístit náhradní klíč na jiné venkovní místo.

### Bezpečnost:

-Z bezpečnostních a schvalovacích důvodů (CE) není povoleno svévolné přestavování a/nebo pozměňování produktů.

-Přístroj nesmí být vystaven žádným extrémním teplotám (< -10°C / > +50°C), silným vibracím nebo silnému mechanickému zatížení.

## Údržba a čištění

Produkt nevyžaduje žádnou údržbu. K čištění pouzdra používejte pouze měkký, mírně vodou navlhčený hadřík. Nepoužívejte žádné prostředky na drhnutí nebo chemická rozpouštědla (ředidla barev a laků), neboť by tyto prostředky mohly poškodit pouzdro produktu.

## Recyklace:

Elektronické a elektrické produkty nesmějí být vyhazovány do domovních odpadů. Likviduje odpad na konci doby životnosti výrobku přiměřeně podle platných zákonných ustanovení. Šetřete životní prostředí a přispějte k jeho ochraně!

## Záruka:

Na tento produkt poskytujeme záruku 24 měsíců. Záruka se nevztahuje na škody, které vyplývají z neodborného zacházení, nehody, opotřebení, nedodržení návodu k obsluze nebo změn na výrobku, provedených třetí osobou.

## Aplikace Tuya:

### 1. Přidejte správce k dveřním zámkům

- Rozsviďte obrazovku zámku dveří, klikněte na „\*“ + „#“, zadejte správce ověření, výchozí heslo správce je 123456, potvrďte kliknutím na znak „#“, (různé modely zámků dveří, počáteční heslo správce se může lišit)
- Vyberte „Nastavení správce“ (Administrator Settings), „zadat správce“ (Enter Administrator), vyberte číslo správce, které chcete zadat a potvrďte kliknutím na „#“.
- Zadejte 6-15místné heslo správce a potvrďte kliknutím na znak „#“. Zadejte jej znovu a potvrďte kliknutím na znak „#“.

Počkejte až displej spadne, nebo kliknutím na znak „\*“ opusťte nastavení.

Ostatní uživatelé dveřního zámku jsou nastavení jako normální dveřní zámky.

### 2. Proces přidání zařízení

2.1 Vyhledejte „Tuya Smart“ na různých trzích aplikací nebo naskenujte QR kód níže a stáhněte jej.



## 2.2 Registrace/ Přihlášení/ Zapomenuté heslo

Po stažení a instalaci aplikace se můžete zaregistrovat, pokud nemáte účet, můžete si vybrat přihlašovací obrazovku pro přihlášení, pokud máte účet., můžete resetovat své heslo jeho obnovením, pokud jej zapomenete.



## 2.3 Přidejte zámek Tuya WIFI

Chcete-li se ujistit, že zámek dveří přidá uživatele správce, než budete moci přidat zámek WIFI Tuya, přečtěte si část "Přidání správce k zámku dveří" (Add administrator to door locks).

Když jste připraveni přidat zařízení, klikněte na „Přidat zařízení“ (Add Device) nebo „+“ v pravém horním rohu aplikace a přejděte na stránku „Přidat zařízení“ (Add Device).

Klikněte na „Camera and Lock“ a najděte „Lock (Wi-Fi)“ pro přístup

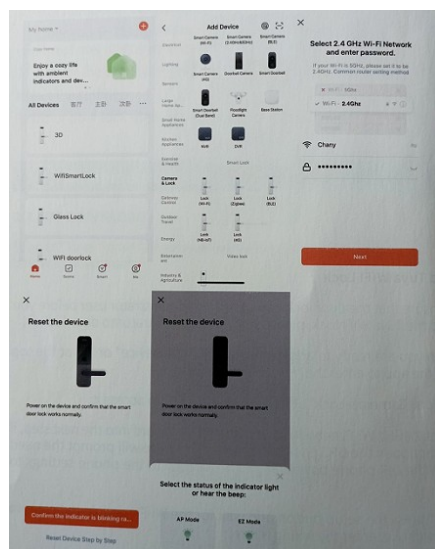
Vyberte 2,4GHz Wi-Fi síť a v dalším kroku zadejte heslo, pokud neotevřete určování polohy GPS, otevřete tuto stránku, vyzvete k nutnosti otevřít určování polohy mobilního telefonu, přejděte do nastavení telefonu pro otevření.

Krátce stiskněte tlačítko nastavení a počkejte, až indikátor Wi-Fi modulu začne rychle blikat, tj. Přejděte do režimu zapojení.

Výběr blesku na mobilní straně (0.5/1 čas) pro spárování.

Počkejte na úspěšné přidání, upravte „Název zařízení“ (Device Name), klikněte na „Dokončit“ (Finish).

Poznámka: Rychlost přiřazování se liší podle stavu přetížení kanálu Wi-Fi, asi 15-50s, časový limit přiřazování je 90s, můžete sledovat stav indikátoru modulu Wi-Fi, abyste zjistili, zda byl režim přiřazování ukončen.

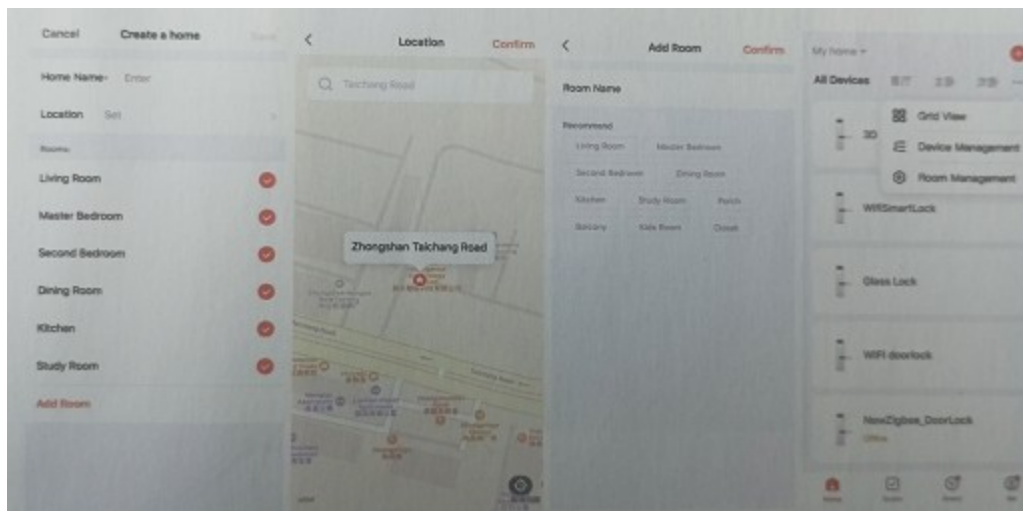


### 3. Správa domácnosti:

3.1 Po přihlášení ke svému účtu klikněte na „Já“(Me) „Správa domácnosti“ (Home management) a vstoupíte na stránku „Vytvořit domovskou stránku“(Creat a home), jak na obr. 1, „ Název domova“(Home name) lze zadat ručně a upravit jej.

Kliknutím na „ Umístění rodiny“ (Family Location) vstoupíte na stránku mapy, můžete ručně přesunout souřadnice rodiny, abyste změnili adresu a za adresou klikněte na „Potvrdit“ (Confirm), jako na obr.2.

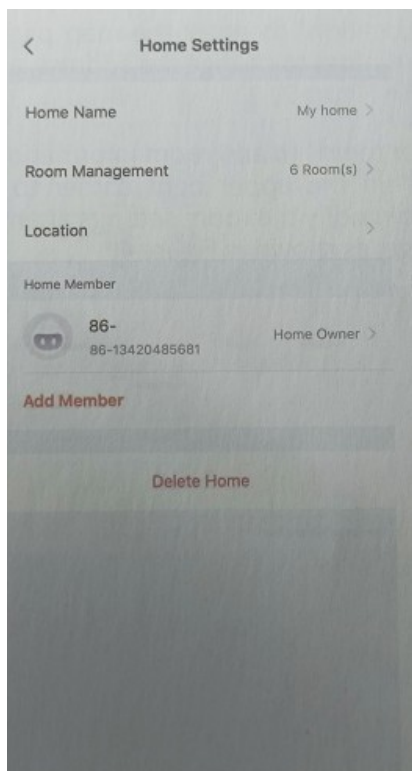
Kliknutím na „ Přidat další místnost“ (Add another room) přidejte informace o místnosti, jak je znázorněno na obr.3, a klikněte na „Dokončit“ (Finish) v pravém horním rohu dokončete nastavení místnosti. Nastavení místnosti můžete také kdykoli upravit kliknutím na tlačítko „...“ na stránce, jak je na obr.4.



### 3.2 Dům/Vedení členů

#### Domácí nastavení

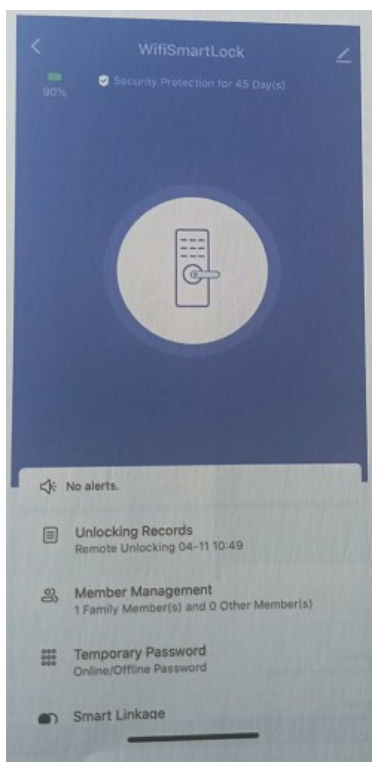
Klikněte na Tuya App „Me“ dále na „ Home Management“ dále My home, vstupte do rozhraní nastavení



- Možnost zvát cílené uživatele do rodiny přidáním členů
- Přidání členové obdrží vyskakovací upozornění v aplikaci, které můžete přijmout nebo odmítnout, a také budou upozornění v centru zpráv
- Vlastník rodiny může pozvaným členům rodiny nastavit oprávnění „Administrátor“ a „Obecný člen“ (General Member)

#### 4. Aplikace APP pro zámek dveří WiFi:

Dveřní zámek APP lze použít pro vzdálené odemykání, dynamické odemykání heslem, správu členů, dotazování na záznamy, dočasnou správu hesel atd., stejně jako alarm nízkého tlaku, alarm vyzvednutí zámku, kontinuální alarm pokusů a chyb, volání na zvonek a další záznamy- založené funkce. Následuje samostatná ukázka funkcí „vzdálené odemykání“(dynamic password unlocking) a „dočasné odemykání“ (temporary password unlocking), které jsou náchylné k problémům.



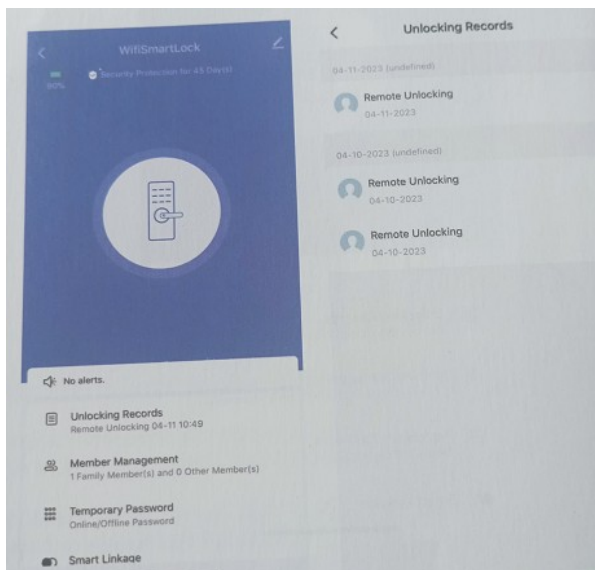
#### 5. Funkce dálkového odemykání:

Ujistěte se, že modul WiFi připojen ke cloudu a aplikace může zařízení zobrazit.

Stiskněte „9“ + „#“ na zámku dveří pro probuzení graffiti modulu, rozsvítí se indikátor modulu. (Některé zámky dveří jsou dotykově jasné, což probudí modul, není třeba stisknout 9#, postupujete skutečné situace).

Na domovské stránce rozhraní APP se objeví tlačítko „kliknutím otevřete dveře na dálku“(click to open the door remotely) a po kliknutí potvrdí, zda otevřít zámek.

Po potvrzení odemknutí se zámek dveří odemkne a APP bude mít nahlášen záznam o odemknutí na dálku. (Poznámka: Inicializovaný stav nemá hlášen žádný záznam a pro nahlášení záznamu otevřených dveří je třeba zadat uživatele).



## 6. Jednorázové heslo:

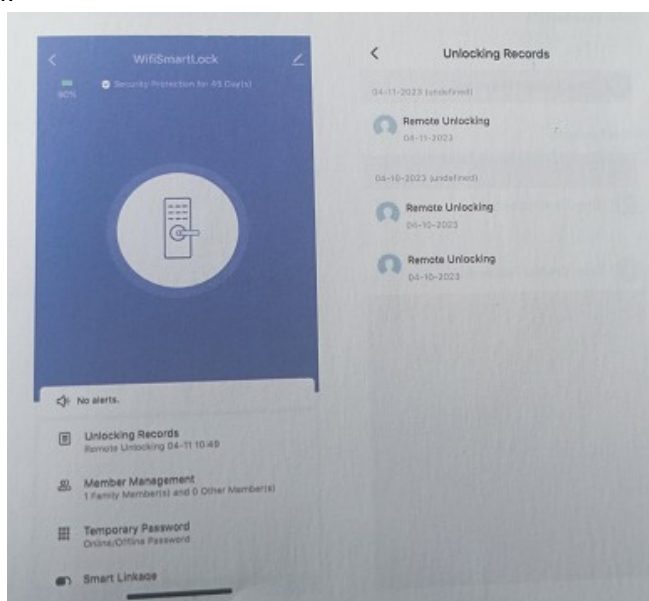
Nejprve se ujistěte, že byl bezdrátový modul detekován na straně dveřního zámku, konkrétně abyste viděli informace o detekci při zapnutí, jak je uvedeno dále



Zajistěte, aby čas na zámku dveří odpovídal pekingskému času, pokud není čas zámku dveří nastaven, zadejte prosím ručně rozhraní nastavení správce a nastavte správný čas (Poznámka: Některá zařízení bez obrazovky nemají zobrazení času nebo vysílání, můžete tento krok ignorovat).

Kliknutím na „Dočasné heslo“ (Temporary Password) pod vzdáleným dynamickým heslem na straně APP získáte heslo.

Zadejte dynamické heslo, po úspěšném ověření odemkněte konec zámku dveří a nahlaste záznam o odemknutí.



## 7 TiTTime- Limited Passwordme:

Podobně jako u jednorázového hesla se nejprve ujistěte, že je bezdrátový modul detekován na straně zámku dveří a že je zkalibrován čas.

Vytvořte v APP dočasné heslo, zadejte heslo, jméno a platný čas a po vytvoření se zobrazí „K vydání“ ( To be issued).

Klikněte na „ Časově omezené heslo“ (Time-Limited Password) a stiskněte „ Přidat“(Add) a poté upravte jméno a vyberte dobu použití dočasného hesla.

Zadejte dočasné heslo a po úspěšném ověření se konec zámku dveří odemkne a nahlásí záznam a o otevření dveří.( Poznámka: Na rozdíl od dynamického hesla zde není potřeba zadávat heslo po probuzení modulu).

Poznámka: Dočasné heslo lze odemknout neomezeně během platného časového období.

