

# Zdroj+UPS 12V/60W spínaný

## SC-60/12

# HADEX

TRADICE I BUDOUCNOST

Vážení zákazníci,  
děkujeme Vám za Vaši důvěru a za nákup tohoto produktu. Tento návod k obsluze je součástí výrobku. Obsahuje důležité pokyny k uvedení výrobku do provozu a k jeho obsluze. Jestliže výrobek předáte jiným osobám, dbejte na to, abyste jim odevzdali i tento návod. Ponechte si tento návod, abyste si jej mohli znovu kdykoliv přečíst!



### Funkce:

- Univerzální AC vstup
- Kompaktní rozměry, nízká hmotnost, vysoká účinnost
- Ochrana proti přetížení a zkratu
- Led indikace (zapnuto, nabíjení, UPS)
- Testováno při plném zatížení
- Ochrana proti úplnému vybití baterie

Rozměry: 129x98x38mm

### Specifikace:



Model		SC-60-12		SC-60-24	
Výstup	Stejnoseměrné napětí	CH1:13.8V	CH2:13.4V	CH1:27.6V	CH2:26.5V
	Tolerance napětí	± 1%	-----	± 1%	-----
	Jmenovitý proud	4.0A	0.35A	2.0A	0.25A
	Proudový rozsah	0 ~ 4A	-----	0 ~ 2A	-----
	Jmenovitý výkon	59.9W		61.8W	
	Ripple & noise	100mVp-p	-----	100mVp-p	-----
	Stejnoseměrné napětí - rozsah	CH1:11.3 ~ 14.9V		CH1:21.3 ~ 29.8V	
	Setup, rise, hold up time	800ms,50ms,80ms/230VAC.1600ms,50ms,16ms/115VAC.			
Vstup	Rozsah vstupního napětí	90 ~ 264VAC or 127 ~ 370VDC			
	Střídavý proud	1.6A/115VAC 0.8A/230VAC			
	Účinnost	81%		83%	
	Spínací proud	cold-start current 25A/115VAC 45A/230VAC			
	Proud v klidovém stavu	< 1mA/240VAC			
Ochrana	Proti přetížení	rated output power 110% ~ 150% start over load protection			
		protection type: AC charging mode :hiccup mode, auto-recovery after fault condition is removed			
	Ochrana proti vybití baterie	9.5 ~ 11V		20 ~ 22V	
Funkce	Funkce UPS	long-term online floating charge to battery,high charging efficiency,battery can saturate to more than 90%			
		auto-stop charging when it's full,prevent over charging. Effectively extend battery life			
		AC/battery auto switch,no switch time,no need human guard			
		cold-start ,when there is no AC input ,can use battery start UPS,Meet the user's emergency needs			
Okolí přístroje	Pracovní teplota, vlhkost	-20°C ~ +50°C;20% ~ 90%RH(Please refer to "derating curve" )			
	Skladovací teplota, vlhkost	-40°C ~ +85°C;10% ~ 95%RH Non-condensing			
	Odolává vibracím	10 ~ 500Hz, 5G 10min./1Cycle, Period for 60min, Each axes			
Bezpečnost	Odolává napětí	I/P-O/P: 1.5KVAC I/P-FG: 1.5KVAC O/P-FG: 0.5KVAC			
	Izolační odpor	I/P-O/P: I/P-FG,O/P-FG: 100M Ohms/500VDC			
Normy	Bezpečnostní standardy	Compliance to UL 62368-1,TUV 62368-1,EN62368-1			
	EMC standard	Compliance to EN 55032 CLASS A			
Ostatní	Váha	129*96*38mm ( L*W*H )			
	Balení	0.52kg/45pcs/24kg			

Note: 1. All parameters NOT specially mentioned are measured at 230VAC input, rated load and 25°C of ambient temperature.

2. Ripple & noise are measured at 20MHz of bandwidth by using a 12" twisted pair-wire terminated with a 0.1uf & 47uf parallel capacitor.

3. Tolerance : includes set up tolerance, line regulation and load regulation

Mechanical specification

Unit:mm

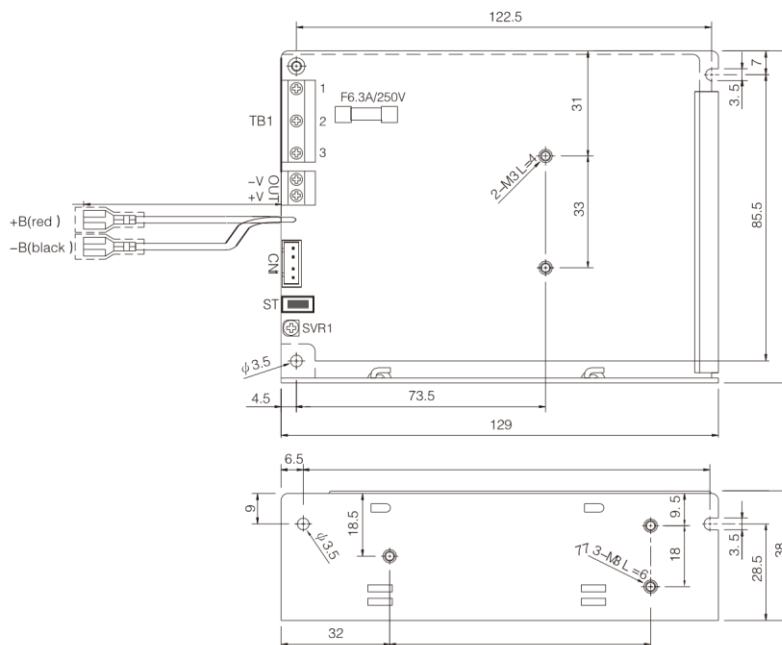
PIN assignment

Pin No.	Assignment
1	AC/L
2	AC/N
3	FG $\perp$

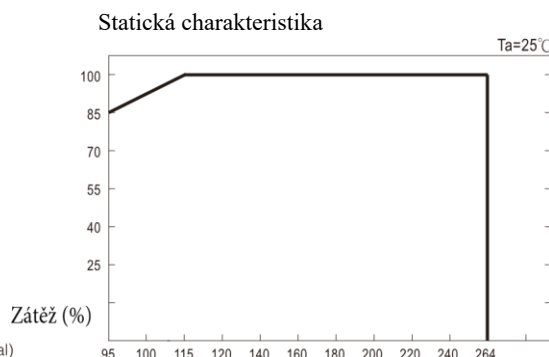
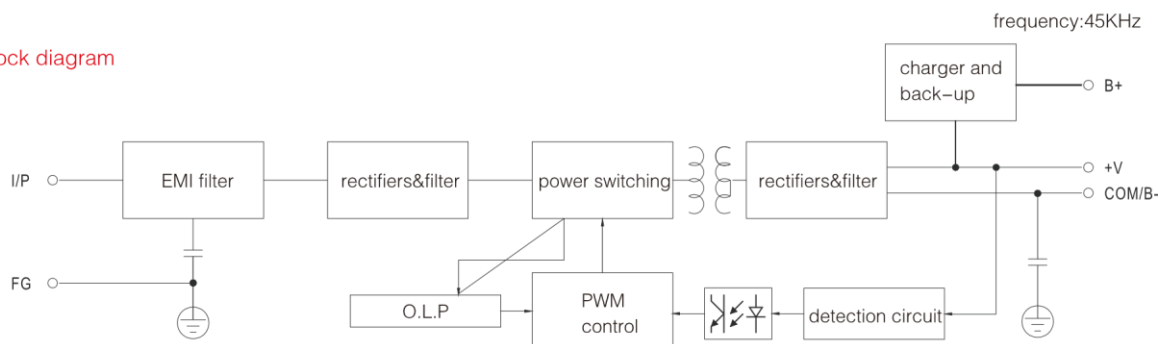
circumscribed indicator explain

indicator color	explain
green	DC OUTPUT indicator
red	AC INPUT indicator
white	battery charge indicator

cold-start ,when there is no AC input ,can use battery start UPS.Meet the user's emergency needs



Block diagram



Údržba a čištění:

Teplota okolí (stupně C)

Produkt nevyžaduje žádnou údržbu. K čištění pouzdra použijte pouze měkký, mírně vodou navlhlý hadřík. Nepoužívejte žádné prostředky na drhnutí nebo chemická rozpouštědla (ředidla barev a laků), neboť by tyto prostředky mohly poškodit pouzdro produktu.

Recyklace:

Elektronické a elektrické produkty nesmějí být vřazovány do domovních odpadů. Likviduje odpad na konci doby životnosti výrobku přiměřeně podle platných zákonných ustanovení. Šetřete životní prostředí a přispějte k jeho ochraně!

Záruka:

Na tento produkt poskytujeme záruku 24 měsíců. Záruka se nevztahuje na škody, které vyplývají z neodborného zacházení, nehody, opotřebení, nedodržení návodu k obsluze nebo změn na výrobku, provedených třetí osobou.

Vstupní napětí(V)50Hz