

Univerzální poplašné zařízení

Elektronická stavebnice pro radioamatéry

Stavebnice představuje modul jednoduchého poplašného zařízení, u kterého lze vyvolat poplach buď sepnutím kontaktů, nebo jejich rozepnutím. Oba tyto způsoby lze vzájemně kombinovat. Zařízení pracuje nezávisle na síti, je napájeno 6 až 15VDC z baterie nebo akumulátoru. Jeho spotřeba v pohotovostním stavu je zanedbatelná.

Popis zapojení

Základem tohoto zapojení je integrovaný obvod CMOS4011. Svorky A (rozpojovací) musí být za provozu spojeny, neboť jejich rozpojením vzniká poplach. Svorky B (spínací) musí být za provozu rozpojeny, jejich sepnutím se spouští poplach. Svorky C slouží k zapojení zátěže (siréna, relé apod.) s odběrem max. 300mA. Zařízení je napájeno 6 až 15VDC. Zařízení pracuje tak, že pokud kontakty zůstanou v poplachovém stavu (otevřené dveře nebo přerušená ochranná smyčka), trvá poplach vždy jen stanovenou omezenou dobu. Následným uzavřením dveří či obnovením smyčky se obvod opětovně uvede do pohotovostního stavu. Pokud je potřeba trvalého poplachu v případě narušení, postačí na místě R2 snížit hodnotu z 1MΩ na 2,2kΩ, kondenzátor C1 lze v tomto případě vynechat. Poté bude poplach časově omezen pouze opětovným vrácením kontaktů do klidového stavu. Doba trvání omezeného poplachu můžeme ovlivňovat rezistorem R7. Použijeme-li hodnotu 2,2MΩ, trvá poplach cca 25 sekund. Zvětšíme-li jeho hodnotu na 4,7MΩ, délka se prodlouží na 2 minuty. Připomínám, že tento rezistor má kromě toho vliv i na dobu přípravy (dobu, po kterou svítí dioda D2), která se rovněž prodlouží. Tato skutečnost nemá v běžné praxi žádný význam.

Upozorňujeme ještě na to, že vyvoláme-li poplach ihned po zhasnutí diody D2, tedy v okamžiku kdy C3 ještě není plně nabitý, bude poplach trvat kratší dobu. Tento případ se sice nestává v praxi, může být ale obvyklý při zkoušení zařízení. Je proto vhodné počkat vždy, než se C3 nabije na napětí blízké napětí zdroje, což znamená nejméně dvojnásobek doby, po kterou svítí dioda D2.

Popis sestavení

Součástky potřebné k sestavení zařízení jsou rozděleny do těchto skupin: 1. Rezistory, 2. Kondenzátory, 3. LED diody, 4. Patice pro integrovaný obvod, 5. Tranzistory, 6. Integrovaný obvod. V tomto pořadí je doporučeno součástky osadit a zapájet do desky plošných spojů. Použijte kvalitní pájku s dostatečným množstvím tavidla (kalafuna). POZOR! Integrovaný obvod je citlivý na elektrostatický náboj a magnetické impulsy traťpájkou, proto doporučujeme pájet IO mikropájkou s uzemněným hrotem. Nejlépe je však osadit integrovaný obvod do patice DIL, která je součástí stavebnice.

Uvedení do provozu

K uvedení do provozu je potřebný zdroj 6 až 15VDC a univerzální měřicí přístroj. 1. Zkontrolujeme správnost zapájení všech součástí. Je-li vše v pořádku, očistíme desku od zbytků pájení, např. lihem nebo lihobenzinem. 2. Zkratujeme svorky A. 3. Připojíme napájecí napětí, při kterém bychom měli naměřit odběr max. 30mA, po zhasnutí diody D2 max. 20μA. Tím je zařízení připraveno pro použití.

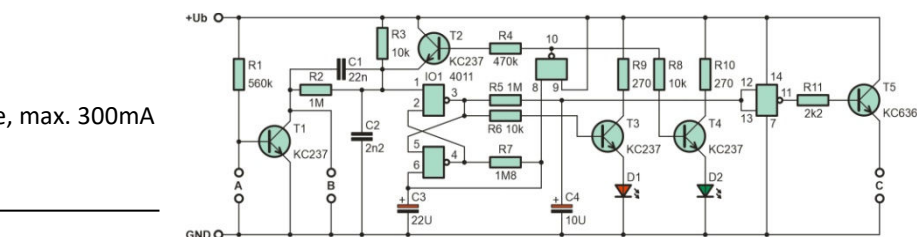
Technické údaje

Napájecí napětí:	6 až 15VDC
Odběr v pohotovostním stavu:	20μA
Odběr při poplachu:	dle připojené zátěže, max. 300mA
Rozměr plošného spoje:	43 × 27mm
Hmotnost:	8g

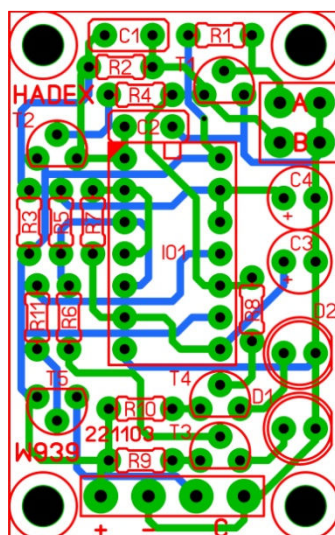
Rozpis součástek

R1	560kΩ	D1	LED dioda červená
R2, R5	1MΩ	D2	LED dioda zelená
R3, R6, R8	10kΩ		Patice DIL14
R4	470kΩ		Plošný spoj W939
R7	2,2MΩ		
R9, R10	270Ω		
R11	2,2kΩ		
C1	22nF		
C2	2,2nF		
C3	22μF		
C4	10μF		
T1 až T4	KC237, 238, 239		
T5	KC636, 638, 640		
IO1	CMOS4011		

Obr. 2 osazovací plán



Obr. 1 schéma zapojení



Obr. 3 osazený modul

Vyhrazujeme si právo na změnu hodnot nebo typů součástek bez vlivu na funkci zařízení.

Mnoho úspěchů při stavbě, ožívování a provozování našich stavebnic a modulů Vám přeje firma