

G635A - Frekvenční měnič AT1-2200X pro třífázové motory, vstup 3 fáze

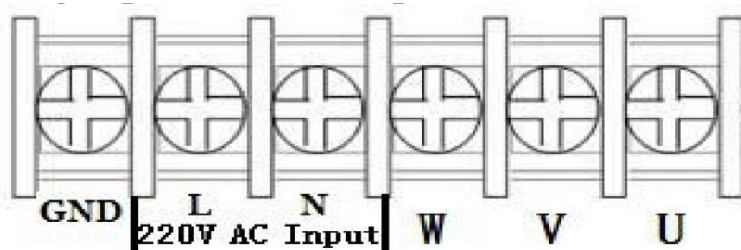
Návod k použití

Vážení zákazníci,
děkujeme Vám za Vaši důvěru a za nákup tohoto produktu. Tento návod k obsluze je součástí výrobku. Obsahuje důležité pokyny k uvedení výrobku do provozu a k jeho obsluze. Jestliže výrobek předáte jiným osobám, dbejte na to, abyste jim odevzdali i tento návod. Ponechejte si tento návod, abyste si jej mohli znovu kdykoliv přečíst!

1. Instalace a připojení

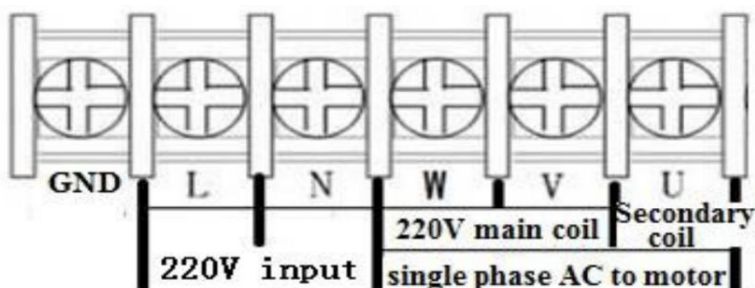
Svorka hlavního obvodu a popis funkce

(1) Jednofázové až třífázové (pro AT1)



Popis terminálu	Popis Funkce
L, N	Jednofázová vstupní svorka AC 220V
U, V, W	Výstupní svorka, připojuje se k třífázovému motoru 220V AC
GND	Uzemnění

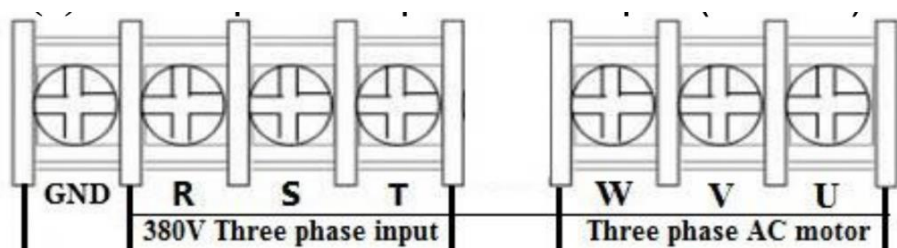
(2) Jednofázový vstup a výstup (pro AT2)



Popis terminálu	Popis Funkce
L, N	Jednofázová vstupní svorka AC 220V
U, V, W	Výstupní svorka, připojuje se k jednofázovému motoru 220V AC

GND	Uzemnění
-----	----------

(3). Třífázový vstup a výstup (pro AT3)



Popis terminálu	Popis Funkce
R, S, T	Třífázová vstupní svorka AC 380V
U, V, W	Výstupní svorka, připojuje se k třífázovému motoru 380V AC
GND	Uzemnění

2. Popis terminálů

Port	Popis funkce	Instrukce
15V / 24V	15V / 24V výstup	200mA 15V/ 24V výstup
X6	Vstupní port 6 (přepínač zpětného chodu)	Krátký port X6 a COM, vstupní signál efektivní
X5	Vstupní port 5 (přepínač ovládání zpětného chodu)	Krátký port X5 a COM, vstupní signál efektivní
X4	Vstupní port 4 (Přepínač ovládání otáčení vpřed)	Krátký port X4 a COM, vstupní signál efektivní
X3	Vstupní port 3 (rychlost sekce 3)	Krátký port X3 a COM, vstupní signál efektivní
X2	Vstupní port 2 (rychlost sekce 2)	Krátký port X2 a COM, vstupní signál efektivní
X1	Vstupní port 1 (rychlost sekce 1)	Krátký port X1 a COM, vstupní signál efektivní
485+ / 485-	485 komunikační port	
COM	Běžné uzemnění	
VL1	Externí analogový napěťový vstup	0-5V/10V Analogový napěťový vstup
CI	Vstup externího proudového signálu	4-20mA Proudový vstup
SP1	Výstup s otevřeným kolektorem 1	

SP2	Výstup s otevřeným kolektorem 2	
5V /10V	5V /10V Vstup	napájení 5V/10V 20mA výstup
TC	Výstupní relé C	250VAC 5A/30VDC 3A TA a TB uzavřené, TA a TC otevřené
TB	Výstupní relé B	
TA	Výstupní relé A	

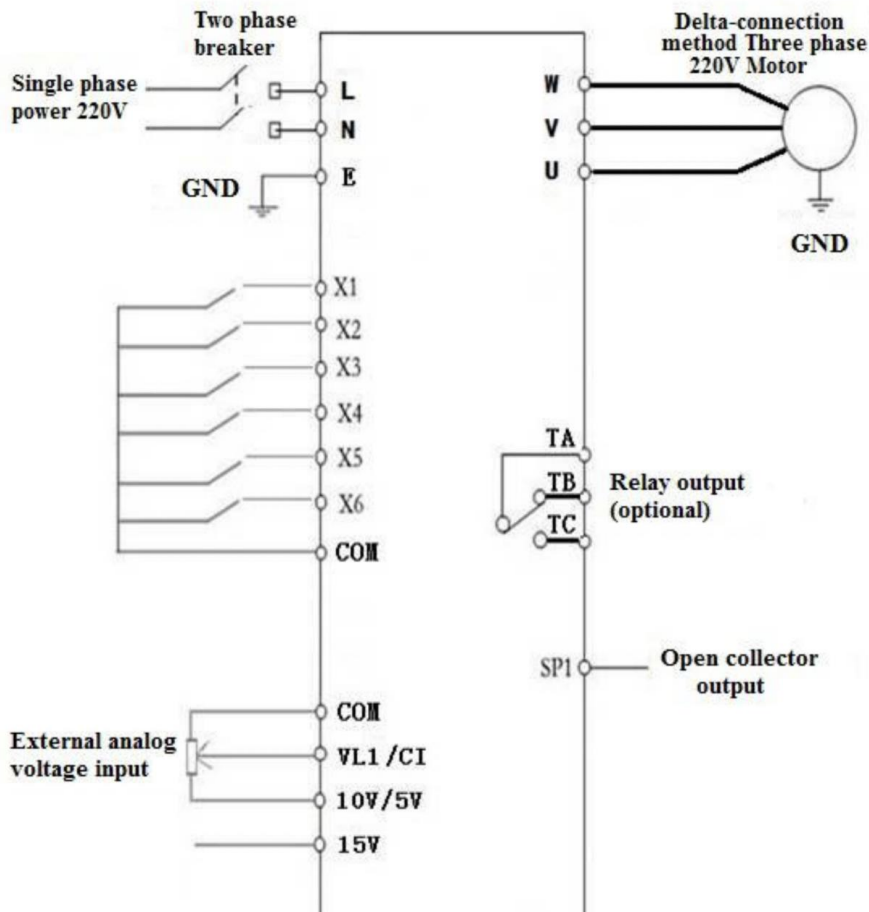
3. Tabulka ovládání vícerychlostní vstupní frekvence:

	Zadání rychlosti sekce 1	Zadání rychlosti sekce 2	Zadání rychlosti sekce 3	Výchozí frekvence
Hlavní rychlost	1	1	1	50
Rychlost sekce 1	1	1	0	45
Rychlost sekce 2	1	0	1	40
Rychlost sekce 3	1	0	0	35
Rychlost sekce 4	0	1	1	30
Rychlost sekce 5	0	1	0	25
Rychlost sekce 6	0	0	1	20
Rychlost sekce 7	1	1	1	15
Poznámka	0 znamená připojení vstupního portu s COM, 1 znamená odpojení.			

4. Základní schéma zapojení provozu

(1) Jednofázový vstup, třífázový výstup (pro AT1)

(Pokud je výstupní motor připojen metodou hvězdicového připojení, je třeba změnit na způsob připojení 220V Delta - trojúhelníkového připojení)



Two phase breaker = Dvoufázový jistič

Single phase power 220V = Jednofázové napájení 220V

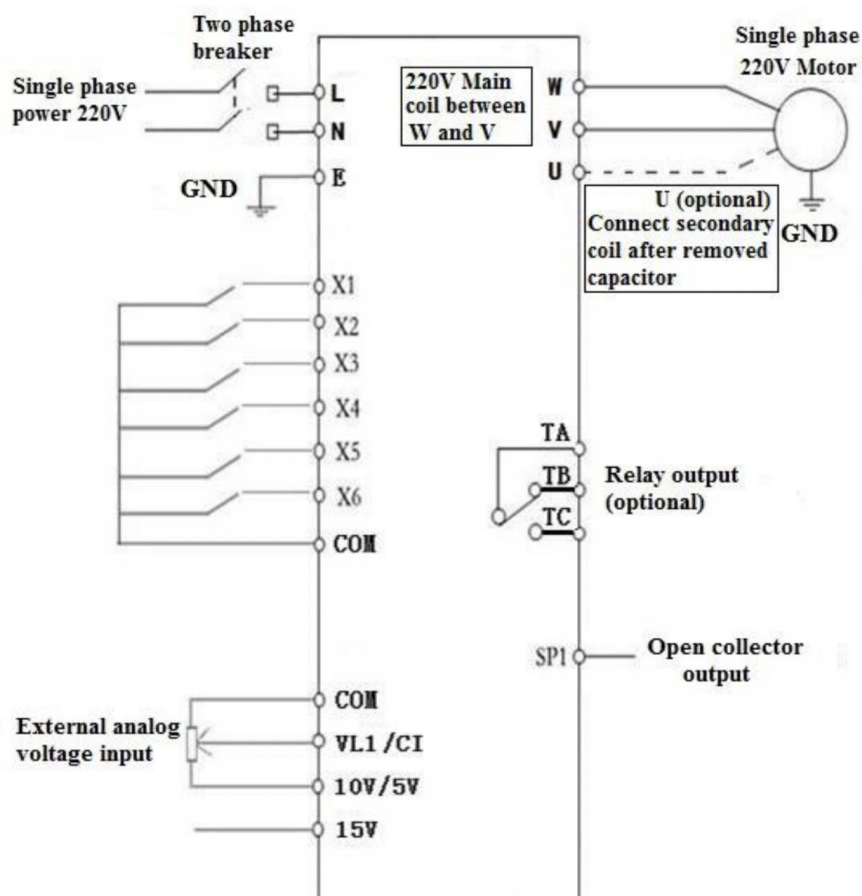
GND = uzemnění

External analog voltage input = Externí analogový napěťový vstup
Delta-connection method, Three phase 220V motor = Způsob zapojení do trojúhelníku, Třífázový motor 220V

Relay output (optional) = výstup relé (volitelný)

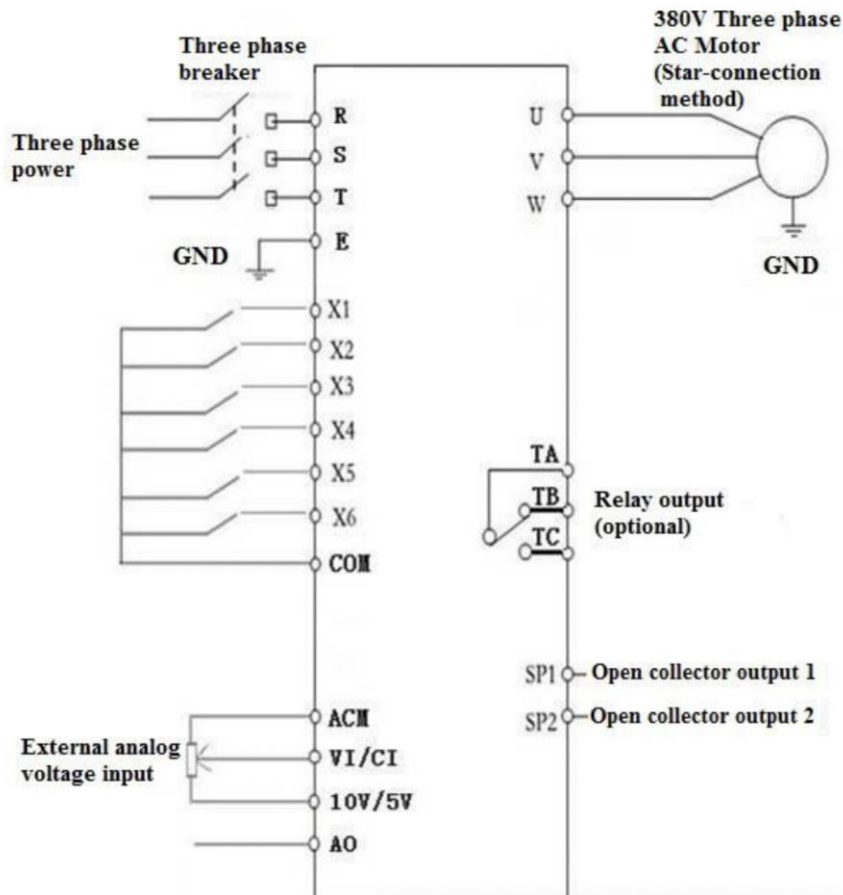
Open collector output = Výstup otevřeného kolektoru

(2). Jednofázový vstup a výstup (pro AT2)
 (220V jednofázový motor, neodstraněný kondenzátor / odstraněný kondenzátor)



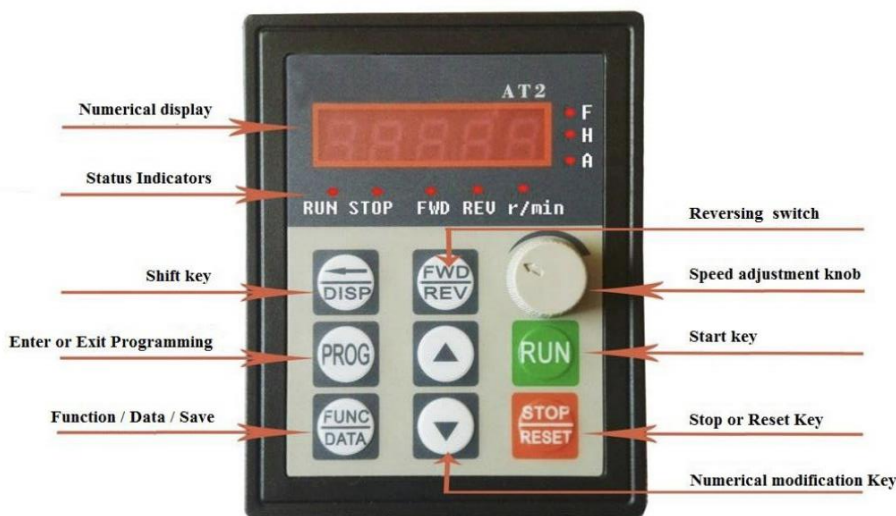
Two phase breaker = Dvoufázový jistič
 Single phase power 220V = Jednofázové napájení 220V
 GND = uzemnění
 External analog voltage input = Externí analogový napěťový vstup
 Single phase 220V motor = jednofázový motor 220V
 U (optional) Connect secondary coil after removed capacitor = U (volitelné) Sekundární cívku připojte po vyjmutí kondenzátoru
 Relay output (optional) = výstup relé (volitelný)
 Open collector output = Výstup otevřeného kolektoru

(3). Třífázový vstup a výstup (pro AT3)
 (380V třífázový vstup, připojení s 380V třífázovým motorem)



Three phase breaker = Třífázový jistič
 Three phase power = Třífázové napájení
 GND = uzemnění
 External analog voltage input = Externí analogový napěťový vstup
 380V Three phase AC motor (star-connection method) = 380V Třífázový AC motor (způsob zapojení do hvězdy)
 Relay output (optional) = výstup relé (volitelný)
 Open collector output 1, 2 = Výstup otevřeného kolektoru 1, 2

Numerical display = numerický displej



Note: "r/min": Revolution per minute
 "F": Frequency setting
 "H": Operating frequency
 "A": Operating current

5. Operační panel

Status indicators = Indikace stavu
 Shift Key = Tlačítko shift
 Enter or Exit programming = tlačítko pro vstup nebo ukončení nastavení
 Functions / data / save = Tlačítko pro vstup do funkcí / data / tlačítko pro uložení
 Reversing Switch = zpětný spínač
 Speed adjustment knob = Knoflík pro nastavení rychlosti
 Start Key = tlačítko start
 Stop or reset key = Tlačítko stop a reset
 Numerical modification Key = tlačítka pro nastavení hodnot

Poznámka: r/min: revolution per minute = r/min: otáčky za minutu
 F: frequency setting = F: nastavení frekvence

H: operating frequency = H: provozní frekvence

A: operation current = A: provozní proud

6. Použití tlačítek

	Tlačítko	Popis funkce	
1	PROG	Pro volbu režimu nebo programovacího režimu (je k dispozici bez ohledu na zapnutí nebo vypnutí zařízení) stiskněte toto tlačítko pro úpravu parametrů.	
2	Function / save	Tlačítko nastavení funkčních údajů. Normální režim: stiskněte toto tlačítko pro zobrazení informací o měniči, jako je cílová frekvence, výstupní frekvence a proud nebo teplota	
3	Tlačítko ▲	Zvýšení čísla parametru nebo hodnoty parametru	Krátce stiskněte toto tlačítko, číselná hodnota se bude postupně měnit. Dlouhým stisknutím této klávesy se bude číselná hodnota měnit rychle.
4	Tlačítko ▼	Snížení čísla parametru nebo hodnoty parametru	
5	Shift	Shift v programovacím režimu, krokování v normálním režimu	
6	Forward / reverse	Tlačítko přepínání vpřed/vzad	
7	Start	Tlačítko zapnutí	
8	Stop / reset	Tlačítko přerušení, resetu	
Pozn.		Upravte parametry ve vypnutém stavu, jinak nelze změněné parametry uložit.	

Parametr	Specifikace parametru	Rozsah parametru	Výchozí	Jednotka
P00	Maximální napětí	0-220.0/380	220/380	V
P01	Referenční frekvence	0-400	50	Hz
P02	Mezinapětí	0-220/380	110/190	V
P03	Střední frekvence	0-400	25	Hz
P04	Minimální napětí	0-220/380	0	V
P05	Minimální frekvence	0-400	0	Hz
P06	Maximální provozní frekvence	0-400	100	Hz
P07	Minimální provozní frekvence	0-400	0	Hz
P08	Skrytí hesla	0-65535	33333	
P09	Vložení hesla	0-65535	0	
P10	Zdroj pracovní frekvence	0: Klávesnice panelu 1: Potenciometr panelu	1	

		2: Externí analogový signál 3: RS485		
P11	Zdroj zapnutí / vypnutí	0: Klávesnice panelu 1: RS485 2: Externí port	0	
P12	Módy vypnutí	0: Inerciální vypnutí 1: Zpomalování 2: Brždění 3: Nouzové vypnutí	1	
P13	Doba brždění	0-2,5	0,5	S
P14	Napětí brždění	0-140	20	V
P17	Číslo přístroje	1-255	1	
P18	Operační přírůstek	0-100	50	Hz
P20	Výběr hodnot ochrany proti přehřátí	1-80	80	
P21	Redukční poměr	1-100	1	
P22	Nastavení nosiče	1-10	10	
P23	Nastavení kroku změny nastavení frekvence	1-100	5	0,1 Hz
P24	Doba vyrovnávací paměti ochrany proti přetížení	0,1-60	3	S
P25	Výběr řady motorů	0: dva póly, 1: kvadrupól, 2: sextupól	0	
P26	Pracovní frekvence	0-400	50	Hz
P27	Nastavení rychlosti sekce 1	0-400	45	Hz
P28	Nastavení rychlosti sekce 2	0-400	40	Hz
P29	Nastavení rychlosti sekce 3	0-400	35	Hz
P30	Nastavení rychlosti sekce 4	0-400	30	Hz
P31	Nastavení rychlosti sekce 5	0-400	25	Hz
P32	Nastavení rychlosti sekce 6	0-400	20	Hz
P33	Nastavení rychlosti sekce 7	0-400	15	Hz
P34	Hlavní vzestupná rychlost	1-1000	50	Hz/S
P35	1. stoupající rychlost	1-1000	50	Hz/S
P36	2. stoupající rychlost	1-1000	50	Hz/S
P37	3. stoupající rychlost	1-1000	50	Hz/S
P38	4. stoupající rychlost	1-1000	50	Hz/S

P39	5. stoupající rychlost	1-1000	50	Hz/S
P40	6. stoupající rychlost	1-1000	50	Hz/S
P41	7. stoupající rychlost	1-1000	50	Hz/S
P42	Hlavní rychlost klesání	1-1000	25	Hz/S
P43	1. rychlost klesání	1-1000	50	Hz/S
P44	2. rychlost klesání	1-1000	50	Hz/S
P45	3. rychlost klesání	1-1000	50	Hz/S
P46	4. rychlost klesání	1-1000	50	Hz/S
P47	5. rychlost klesání	1-1000	50	Hz/S
P48	6. rychlost klesání	1-1000	50	Hz/S
P49	7. rychlost klesání	1-1000	50	Hz/S
P50	Multifunkční vstup 1 (X1 vázací sloupek)	0: neplatný, terminál je nefunkční 1: vypnutí ovládání 2: 3: 4: 5: ovládání vpřed 6: zpětný chod 7: rezervace 8: resetování signálů chyby 9: drátový přepínač zpětného chodu 10: 11: 12: 13: zadání rychlosti sekce 1 14: zadání rychlosti sekce 2 15: zadání rychlosti sekce 3 16: externí chybový signál	13	
P51	Multifunkční vstup 2	Stejně jako P50	14	
P52	Multifunkční vstup 3	Stejně jako P50	15	
P53	Multifunkční vstup 4	Stejně jako P50	5	
P54	Multifunkční vstup 5	Stejně jako P50	6	
P55	Multifunkční vstup 6	Stejně jako P50	9	
P58	Multifunkční vstup 1 (SP1)	0: neplatný, žádný výstup 1: návod k obsluze 2: nastavte pokyny	0	

		pro přírůstek 3: indikace poruchy 4: Čas časovače vypršel		
P60	Multifunkční vstup 2	Stejně jako P58	0	
P62	Možnosti zobrazení	0: nastavení frekvence; 1: pracovní frekvence; 2: otáčky 3: proud; 4: teplota; 5: čas	0	
P65	Možnosti zapnutí	0: normální zapnutí 1: hlásí chybu se startovacím signálem při zapnutí 2: Zapněte napájení vpřed 3: Zapnutí zpětného chodu	0	
P66	Vstupní doba stabilizace	0-65535	60	mS
P67	Koeficient napětí	0-65535	32500	
P68	Nastavení podpětí	0-220/380	160/270	V
P69	Nastavení přepětí	220-400/680	300/500	V
P70	Možnosti kompenzace točivého momentu	0: P72 je částka kompenzace; 1: Vynásobte P72 hodnotou P71 po P71 minus vstupního napětí	0	
P71	Napětí kompenzace kroučícího momentu	100-300	10	V
P72	Nastavení kompenzace kroučícího momentu	0-100	0	
P73	Maximální externí analog	0-65535	61440	
P74	Minimální externí analog	0-65535	4096	
P75	Hodnota kompenzace nulového proudu	0-65535	1130	
P76	Koeficient proudu	0-65535	9500	
P77	Reset parametrů	0-65535 (parametr zresetován na 54321)	0	
P86	Posunovací frekvence vpřed	0-400	20	Hz
P87	Posunovací frekvence vzad	0-400	20	Hz

P88	Rychlost stoupání	1-1000	50	Hz/S
P89	Rychlost klesání	1-1000	50	Hz/S
P90	Režimy zastavení	0: Zastavení setrvačností 1: Zpomalení 2: Zastavení brzděním 3: Nouzová brzda	1	
P91	Rychlost zastavení	0-2,5	0,1	S
P127	Zbývající hodiny	0-65535	65535	H

6.2. Heslo pro nastavení parametrů a zastavení:

P08 je skryté heslo, vždy zobrazuje pouze 00000, nikoli skutečnou hodnotu.

Když zadáte hodnotu P09=skrytá hodnota P08, P08 zobrazí skrytou hodnotu a P08 a další parametry lze změnit. Po odpojení napájecího kabelu pro restart bude P09 zrušen.

Když je P127=65535, funkce odpočítávání se nespustí. Když je P127 < 65535, funkce odpočítávání se spustí, P127 bude ukazovat mínus 1 hodinu od základní zadané hodnoty, když měnič poběží jednu hodinu. Měnič se zastaví, když odpočítávání P127 na 0 hodin.

6.3. Některé parametry jsou podporovány jen některými modely:

AT1: Parametry P15, P16, P17, P61, P92, P93, P94, P99, P100, P105, P106, P107, P114, P115, P116 jsou vyrušeny.

*93 a *94 jsou určeny pro model počítadla času

AT2: Parametry P15, P16, P17, P61, P99, P100, P105, P106, P107, P114, P115, P116 jsou vyrušeny.

AT3: Parametry P92, P93, P94 jsou vyrušeny.

6.4. nastavení parametrů:

1. Stiskněte programovací tlačítko pro vstup do programovacího stavu
2. Pomocí kláves se šipkami a klávesy Shift vyhledejte parametry, které je třeba upravit
3. Stiskněte tlačítko tlačítka pro vstup do funkcí / data / tlačítka pro uložení vstupte do parametru
4. Pomocí kláves se šipkami a klávesy Shift upravte hodnotu parametru
5. Stisknutím tlačítka pro vstup do funkcí / data / tlačítka pro uložení parametr uložíte
6. Stisknutím programovacího tlačítka opustíte stav programování.

7. Chybové kódy

Zobrazení chyby	Popis chybového kódu
ERR 1	Ochrana modulu
ERR 2	Ochrana proti podpětí
ERR 3	Ochrana proti přepětí
ERR 4	Selhání hnacího okruhu
ERR 5	Vstup při spuštění při elektrifikaci
ERR 6	Ochrana proti nadměrnému proudu
ERR 7	Přečas

ERR 8	Nadměrná teplota pro radiátor
ERR 9	Externí chyba

Údržba a čištění:

Produkt nevyžaduje žádnou údržbu. K čištění pouzdra používejte pouze měkký, mírně vodou navlhčený hadřík. Nepoužívejte žádné prostředky na drhnutí nebo chemická rozpouštědla (ředidla barev a laků), neboť by tyto prostředky mohly poškodit pouzdro produktu.

Recyklace:

Elektronické a elektrické produkty nesmějí být vyhazovány do domovních odpadů. Likviduje odpad na konci doby životnosti výrobku přiměřeně podle platných zákonných ustanovení. Šetřete životní prostředí a přispějte k jeho ochraně!

Záruka:

Na tento produkt poskytujeme záruku 24 měsíců. Záruka se nevztahuje na škody, které vyplývají z neodborného zacházení, nehody, opotřebení, nedodržení návodu k obsluze nebo změn na výrobku, provedených třetí osobou.