

## M453G - Digitální termostat duální - STC-3008 rozsah -55°C~120°C, 12V DC

### Návod k použití

Vážení zákazníci,  
děkujeme Vám za Vaši důvěru a za nákup tohoto produktu. Tento návod k obsluze je součástí výrobku. Obsahuje důležité pokyny k uvedení výrobku do provozu a k jeho obsluze. Jestliže výrobek předáte jiným osobám, dbejte na to, abyste jim odevzdali i tento návod. Ponechtejte si tento návod, abyste si jej mohli znovu kdykoliv přečíst!

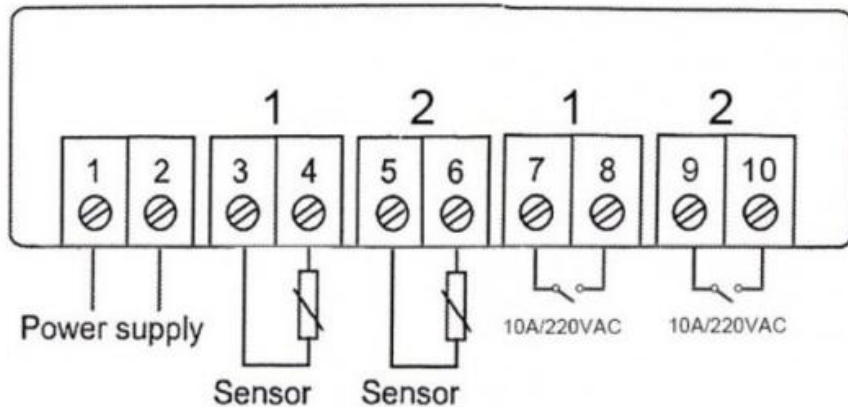
### Hlavní funkce:

Dva nezávislé regulátory teploty v jednom  
Červený a modrý displej zobrazující obě teploty  
Dvě relé a dvě sondy  
Stejná velikost jako u jiných regulátorů teploty  
Má funkci alarmu a zpožděné spuštění v min



STC-3008 má v jednom pouzdře dva univerzální termostaty. Každá termostatická jednotka může být použita samostatně pro chlazení nebo topení. Přesnost je velmi dobrá, lze ji vylepšit kalibrací o 0,1 ° C. STC-3008 má přidanou funkci alarmu a spuštění relé může být zpožděno v minutách.

### Schéma zapojení:



### Nastavení topení / chlazení.

Zmáčkněte a přidržejte tlačítko označené šipkou nahoru, teplota na displayi začne blikat. Použijte tlačítka se šipkami k nastavení teploty.

Pokud je startovací hodnota menší než požadovaná teplota zařízení automaticky spustí topení. Pokud je startovací hodnota vyšší než požadovaná teplota, zařízení automaticky spustí chlazení.

#### Nastavení Startovací teploty:

Zmáčkněte tlačítko se šipkou nahoru jednou pro zobrazení startovací teploty. Zmáčkněte tlačítko na 3 sekundy pro nastavení jiné požadované teploty. Uložte teplotu dlouhým zmáčknutím tlačítka se šipkou nahoru.

#### Nastavení požadované teploty:

Zmáčkněte tlačítko se šipkou dolů pro zobrazení nastavené teploty. Zmáčkněte toto tlačítko po dobu 3 sekund pro nastavení požadované teploty. Uložte teplotu dlouhým zmáčknutím tlačítka se šipkou dolů.

**Menu nastavení:**

Zmáčkněte obě šipky nahoru pro zobrazení menu.

Kód	Funkce	Nastavovací rozmezí	Výchozí
P0	Zpoždění kompresoru 1	0-60 min	0 min
P1	Zpoždění kompresoru 2	0-60 min	0 min
P2	Alarm vysokých teplot	-55-120°C	120°C
P3	Alarm nízkých teplot	-55-120°C	-55°C

**Specifikace:**

Display: digitální

Montáž: samostatně stojící

Teplotní senzor: NTC 10K 3435

Délka senzoru: 1m

Rozmezí teplot -55°C – 120°C

Rozlišení: 0.1°C

Přesnost: +- 1°C

Zdroj napájení: 12VDC

Vlastní spotřeba < 3W

Skladovací teploty: -30°C – 75°C

Relativní vlhkost: 20%-85% (bez kondenzace)

Kapacita relé: dvě relé: Chladicí 10A/240VAC, Topení 10A/240VAC

**Údržba a čištění:**

Produkt nevyžaduje žádnou údržbu. K čištění pouzdra používejte pouze měkký, mírně vodou navlhčený hadřík. Nepoužívejte žádné prostředky na drhnutí nebo chemická rozpouštědla (ředidla barev a laků), neboť by tyto prostředky mohly poškodit pouzdro produktu.

**Recyklace:**

Elektronické a elektrické produkty nesmějí být vyhazovány do domovních odpadů. Likviduje odpad na konci doby životnosti výrobku přiměřeně podle platných zákonných ustanovení. Šetřete životní prostředí a přispějte k jeho ochraně!

**Záruka:**

Na tento produkt poskytujeme záruku 24 měsíců. Záruka se nevztahuje na škody, které vyplývají z neodborného zacházení, nehody, opotřebení, nedodržení návodu k obsluze nebo změn na výrobku, provedených třetí osobou.