

Stabilizovaný napájecí modul regulovatelný

Elektronická stavebnice pro radioamatéry

Stavebnice představuje modul stabilizovaného napájecího zdroje 63x39mm, který může být použit jako blok do přístrojů a elektronických zařízení. Napájecí napětí na vstupu i na výstupu je připojeno pomocí svorkovnice a je regulováno pomocí odporového trimru. V případě použití jako modulu do přístroje je možno místo odporového trimru osadit i přiloženým potenciometrem.

Popis sestavení:

Napájecí modul je realizován na oboustranném prokoveném plošném spoji. Součástky potřebné k sestavení zařízení jsou rozděleny do těchto skupin: **1. Rezistor, 2. Diody, 3. Kondenzátory, 4. Stabilizátor, 5. Trimr nebo potenciometr, 6. Svorkovnice.** V tomto pořadí doporučujeme osadit a zapájet součástky do plošného spoje. Pro pájení použijte kvalitní pájku (např. Sn60Pb40) s dostatečným množstvím tavidla (kalafuna).

Uvedení do provozu:

K uvedení do provozu je potřebný zdroj napětí **15VDC** a univerzální měřící přístroj. Zkontrolujeme správnost zapájení všech součástí, polaritu diod a kondenzátorů. Je-li vše v pořádku, očistíme desku od zbytků pájení, např. lihem nebo lihobenzinem. Připojíme napájecí napětí a pomocí multimetru ověříme funkčnost modulu a přítomnost regulovatelného výstupního napětí. Tím je zařízení připraveno k použití.

Technické údaje:

Stabilizovaný napájecí modul W077 a W078

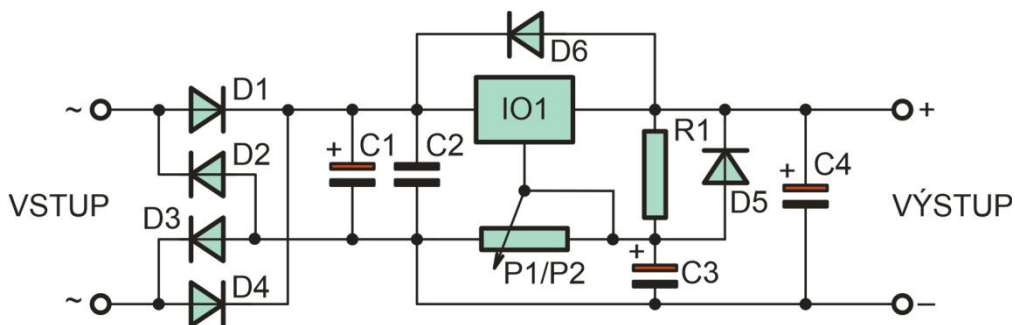
Vstupní napětí: 6 až 24VAC nebo 8 až 30VDC

Výstupní napětí: 1,25 až 30VDC

Výstupní proud:

W077 - max. 3A při použití chladiče 0746 - **není součástí!**

W078 - max. 1,5A při použití chladiče 0745 - **není součástí!**



Obr. 1 schéma zapojení

Rozpis součástek:

W077

R1 240Ω

P1 5kΩ trimr

NEBO!

P2 5kΩ/N potenciometr

C1 2200μF/35V

C2 100nF/50V

C3 10μF/35V

C4 1μF/35V

D1 až D4 6A4, BY5XX

D5, D6 KY25X, 1N540X

IO1 LM350T

Dvojitá svorkovnice 2ks

Plošný spoj W077.3

W078

R1 240Ω

P1 5kΩ trimr

NEBO!

P2 5kΩ/N potenciometr

C1 1000μF/35V

C2 100nF/50V

C3 10μF/35V

C4 1μF/35V

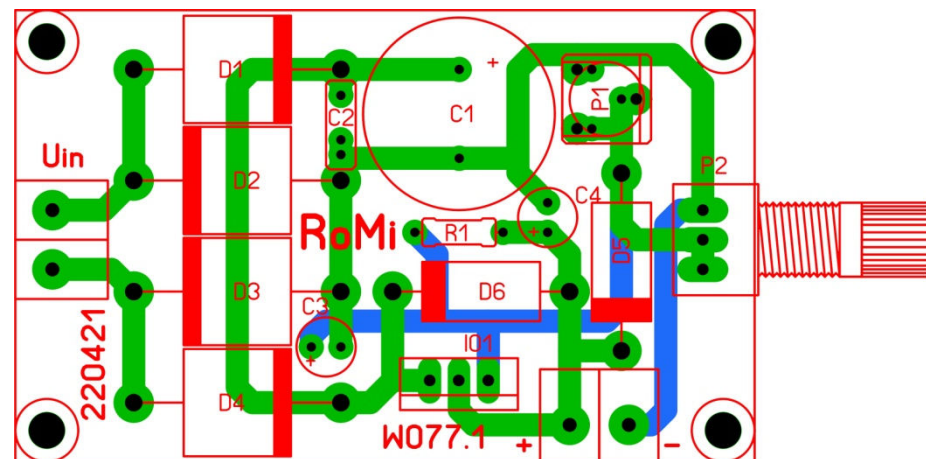
D1 až D4 KY25X, 1N540X

D5, D6 KY25X, 1N540X

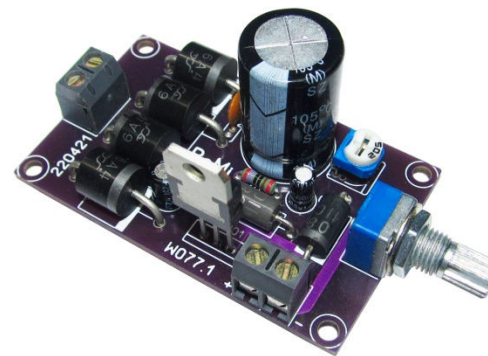
IO1 LM317T

Dvojitá svorkovnice 2ks

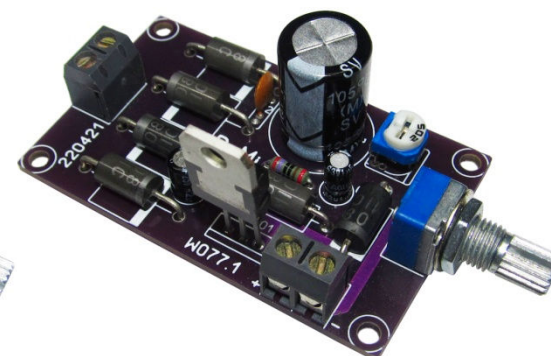
Plošný spoj W077.3



Obr. 2 osazovací plán



Obr. 3 osazený modul W077



Obr. 4 osazený modul W078

Vyhrazujeme si právo na změnu hodnot nebo typů součástek bez vlivu na funkci zařízení.

Mnoho úspěchů při stavbě, ožívání a provozování našich stavebnic a modulů Vám přeje firma **HADEX** 21.06.2023