

Kávovar

Návod k obsluze

CZ



SENCOR®

SCE 5000BK
SCE 5000WH

Před použitím tohoto spotřebiče se prosím seznámte s návodem k jeho obsluze, a to i v případě, že jste již obeznámeni s používáním spotřebičů podobného typu. Spotřebič používejte pouze tak, jak je popsáno v tomto návodu k použití. Návod uschovejte pro případ další potřeby.

Minimálně po dobu záruky doporučujeme uschovat originální přepravní karton, balicí materiál, pokladní doklad a záruční list. V případě přepravy zabalte spotřebič opět do originální krabice od výrobce.

CZ-1

OBSAH

DŮLEŽITÉ BEZPEČNOSTNÍ POKYNY	3
POPIS KÁVOVARU	5
PŘED PRVNÍM POUŽITÍM	6
ZÁKLADNÍ PRAVIDLA PRO PŘÍPRAVU CHUTNÉ KÁVY	6
VÝBĚR TYPU KÁVOVÉHO FILTRU	6
POUŽITÍ KÁVOVARU	7
FUNKCE DRIP-STOP	7
ČIŠTĚNÍ A ÚDRŽBA	8
TECHNICKÉ ÚDAJE	8
POKYNY A INFORMACE O NAKLÁDÁNÍ S POUŽITÝM OBALEM	9
LIKVIDACE POUŽITÝCH ELEKTRICKÝCH A ELEKTRONICKÝCH ZAŘÍZENÍ	9

DŮLEŽITÉ BEZPEČNOSTNÍ POKYNY ČTĚTE POZORNĚ A USCHOVEJTE JE PRO BUDOUCÍ POUŽITÍ.

- Tento spotřebič není určen pro osoby (včetně dětí) se sníženou fyzickou, smyslovou nebo mentální schopností nebo osoby s omezenými zkušenostmi a znalostmi, pokud nad nimi není veden odborný dohled nebo podány instrukce zahrnující použití tohoto spotřebiče osobou odpovědnou za jejich bezpečnost.
- Děti by měly být pod dozorem, aby se zajistilo, že si se spotřebičem nebudou hrát.
- Před připojením spotřebiče k síťové zásuvce se ujistěte, že se shoduje nominální napětí uvedené na štítku spotřebiče s elektrickým napětím zásuvky.
- Spotřebič připojujte pouze k řádně uzemněné zásuvce.



Upozornění:

Tento spotřebič není určen k ovládání prostřednictvím programátoru, vnějšího časového spínače nebo dálkového ovládání.

- Tento spotřebič je určen pro použití v domácnosti a podobných prostorech, jako jsou:
 - kuchyňské kouty pro personál v obchodech, kancelářích a ostatních pracovištích;
 - hotelové nebo motelové pokoje a jiné obytné prostory;
 - podniky zajišťující nocleh se snídaní.
- Spotřebič používejte výhradně k vaření překapávané kávy.
- Spotřebič neumísťujte na parapety nebo na nestabilní povrchy. Spotřebič musí být vždy umístěn na stabilním, rovném a suchém povrchu.
- Spotřebič nikdy nepoužívejte v bezprostředním okolí vany, sprchy nebo bazénu.
- Zásobník naplňujte pouze studenou pitnou vodou. Neplňte jej žádnou jinou tekutinou ani do něj nekládejte žádné předměty. Při plnění zásobníku musí být spotřebič vypnutý. Při opakovaném použití neplňte zásobník vodou dříve, než spotřebič zchladne.
- Spotřebič používejte pouze se skleněnou konvicí, která je s ním dodávána. Skleněnou konvici nestavte na jiné zdroje tepla ani ji nepoužívejte pro ohřev v mikrovlnné troubě.
- Nepoužívejte spotřebič se skleněnou konvicí, která má uvolněnou nebo poškozenou rukojeť nebo prasklou stěnu nádoby. Vyzkazuje-li konvice jakékoli známky poškození, musí být nahrazena novou.
- Na plotýnku a víko spotřebiče neodkládejte žádné předměty.
- Před zapnutím spotřebiče se ujistěte, že je zásobník naplněn vodou a že je víko zásobníku/špařovací komory řádně zavřeno.
- Při provozu ponechte alespoň 20 cm volného prostoru nad spotřebičem.



Výstraha:

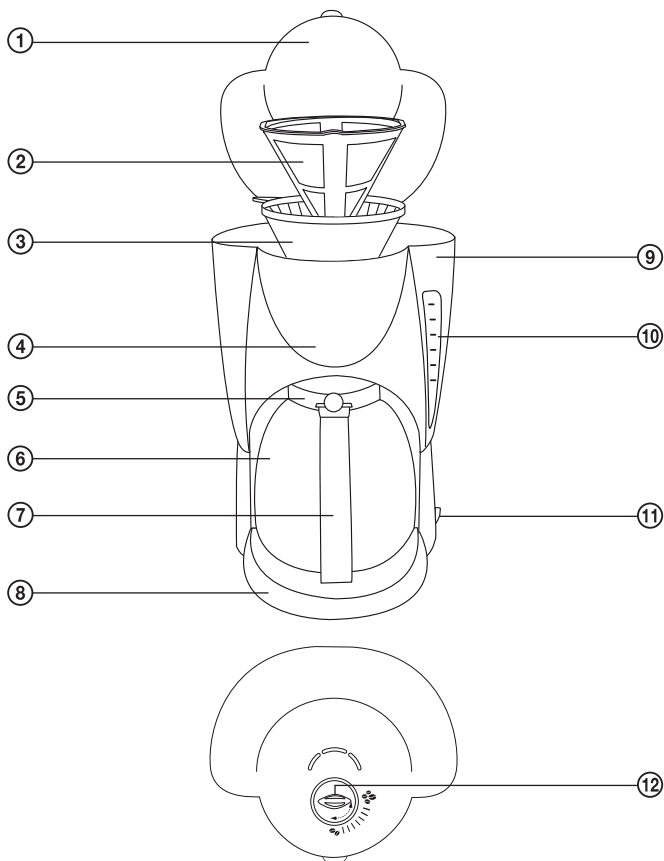
Během procesu vaření kávy nepohybujte víkem nebo regulátorem aromatu a nedotýkejte se zahřátého povrchu plotýnky nebo skleněné konvice. Mohlo by dojít k popálení. Ke zdvihnutí a přenášení konvice použijte rukojeť.

- Při manipulaci s konvicí naplněnou horkou kávou dbejte zvýšené opatrnosti, aby nedošlo k opaření.
- Zahřátou konvici nestavte na mokrý nebo studený povrch ani ji neponořujte do studené vody. Prázdnou konvici nenechávejte stát na zahřáté plotýnce. Mohlo by dojít k jejímu poškození.
- Před opakovaným použitím nechte spotřebič alespoň 10 minut vychladnout.
- Spotřebič vždy odpojte od síťové zásuvky, pokud ho nebudete používat, před přemístěním a čištěním.
- Před přemístěním a čištěním nechte spotřebič zcela zchladnout. Nepřemísťujte spotřebič se zásobníkem naplněným vodou nebo s konvicí umístěnou na plotýnce.
- Spotřebič (vyjma skleněné konvice, permanentního filtru a držáku filtru) neomývejte pod tekoucí vodou a neponořujte ho do vody nebo jiné tekutiny.
- Spotřebič nepokládejte na elektrický nebo plynový vařič a jiné zdroje tepla nebo do jejich blízkosti.
- Aby nedošlo k pádu spotřebiče, síťový kabel umístěte tak, aby nevisel přes okraj stolu.

- Dbejte na to, aby se síťový kabel nedostal do kontaktu s vodou nebo vlhkostí nebo se zahřátým povrchem.
- Neodpojujte spotřebič od síťové zásuvky tahem za síťový kabel. Mohlo by dojít k poškození síťového kabelu nebo síťové zásuvky. Kabel odpojujte od zásuvky tahem za vidlici síťového kabelu.
- Pokud je síťový kabel poškozen, jeho výměnu svěřte odbornému servisu. Spotřebič s poškozeným síťovým kabelem nebo vidlicí síťového kabelu je zakázáno používat.
- Abyste se vyvarovali nebezpečí úrazu elektrickým proudem, neopravujte spotřebič sami ani ho nijak neupravujte. Veškeré opravy tohoto spotřebiče svěřte autorizovanému servisnímu středisku. Zásahem do spotřebiče během platnosti záruky se vystavujete riziku ztráty záručních plnění.

POPIS KÁVOVARU

A



- ① Víko zásobníku a spařovací komory
- ② Permanentní vyjímatelný filtr na kávu
- ③ Vyjímatelný držák filtru s uzavíracím ventilem Drip-Stop
- ④ Spařovací komora
- ⑤ Víko skleněné konvice
- ⑥ Skleněná konvice
- ⑦ Rukojeť skleněné konvice

- ⑧ Plotýnka
Udržuje kávu při teplotě optimální pro servírování
- ⑨ Zásobník na vodu
- ⑩ Vodoznak
- ⑪ Přepínač I/O (zapnutí/vypnutí) se světelnou kontrolkou zapnutí
- ⑫ Regulátor aromatu

PŘED PRVNÍM POUŽITÍM

- 1) Kávovar vyjměte z obalového materiálu.
- 2) Permanentní filtr ②, držák filtru ③ a skleněnou konvici ⑥ důkladně omyjte v horké vodě za použití kuchyňského saponátu. Pak tyto části opláchněte pod čistou tekoucí vodou a osušte.
- 3) Do spařovací komory ④ umístěte držák filtru ③ a permanentní filtr ②.
- 4) Zásobník ⑨ naplňte čistou studenou vodou až k rysce maxima 14/MAX. Ujistěte se, že je držák filtru a filtr náležitě vložen ve spařovací komoře. Přiklopte víko ① a skleněnou konvici ⑥ postavte na plotýnku ⑧.
- 5) Síťový kabel připojte k zásuvce el. napětí a přepínač zapnutí/vypnutí ⑩ přepněte do polohy I (zapnuto). Obsah zásobníku nechte protéct do skleněné konvice. Kávovar vypněte přepnutím přepínače zapnutí/vypnutí ⑩ do polohy 0 (vypnuto). Vyprázdněte obsah konvice a kávovar nechte alespoň 10 minut vychladnout.
- 6) Postup uvedený v bodě 4 a 5 zopakuje ještě jednou.
- 7) Nyní je kávovar připraven k použití.

ZÁKLADNÍ PRAVIDLA PRO PŘÍPRAVU CHUTNÉ KÁVY

- Kávu vždy připravujte v čistém kávovaru. Znečištěný kávovar by mohl negativně ovlivnit chuť kávového nápoje. Pokyny k čištění a odstranění vápenatých usazenin jsou uvedeny v kapitole Čištění a údržba.
- Kávu vždy připravujte ze studené pitné vody.
- Kávu připravujte z mleté kávy určené pro kávovary nebo z čerstvě namletých kávových zrn. Káva uvařená z čerstvě namletých kávových zrn bude mít lepší chuť a vůni. Při mletí kávy je důležité dbát níže uvedených pokynů.
- Kávová zrna namelte nejemno, ne však příliš. Připomíná-li namletá káva při promnutí mezi prsty hladkou mouku, voda bude protékat kávou příliš dlouho a výsledný kávový nápoj bude tmavý a hořký, anebo může dojít k ucpaní kávového filtru a přeplnění spařovací komory. Nameleli kávová zrna příliš hrubě, bude třeba použít větší množství kávy na jeden šálek pro dosažení optimální chuti a aroma.
- Mletou kávu skladujte v uzavřeném obalu, v suchu a chladu. Neukládejte ji do chladničky ani mrazničky. Od prvního otevření ji spotřebujte do týdne.
- Káva chutná nejlépe čerstvě uvařená, proto ji nedoporučujeme znovu ohřívat.

VÝBĚR TYPU KÁVOVÉHO FILTRU

- Tento kávovar je dodáván s permanentním filtrem ②, který lze použít opakovaně. Nebo můžete použít jednorázové papírové filtry velikosti č. 4, které jsou běžně k dostání u vašeho prodejce nebo v supermarketech. Před vložením papírového filtru do držáku ③ přehněte okraje filtru.

POUŽITÍ KÁVOVARU

- 1) Skleněnou konvici ⑥ naplňte požadovaným množstvím vody. Hladina vody musí zakrýt alespoň rysku minima 4/MIN (tj. 4 šálky vody) a nesmí přesahovat rysku maxima 14/MAX (tj. 14 šálek vody). Otevřete víko ① a obsah konvice přelijte do zásobníku ⑨.



Upozornění:

Zásobník plňte pouze studenou pitnou vodou. Nepoužívejte teplou vodu.

Maximální kapacita zásobníku je 2,2 l vody.

Množství uvařené kávy bude vždy menší než množství vody, kterým jste naplnili zásobník. Při procesu vaření kávy je zhruba 10 % vody absorbováno namletou kávou.

- 2) Do držáku filtru ③ vložte permanentní filtr ② nebo jednorázový papírový filtr velikosti č. 4.
- 3) Do filtru nasypejte mletou kávu. Doporučené dávkování: 7 g mleté kávy na jeden šálek.
- 4) Přiklopte víko ① a ujistěte se, že je řádně zavřeno.
- 5) Chcete-li připravit silnější kávu, otočte regulátorem aromatu ⑫ v protisměru hodinových ručiček. Pro slabší kávu otočte regulátorem ⑫ v opačném směru.
- 6) Skleněnou konvici ⑥ umístěte na plotýnku ⑧ a kávovar uveďte do chodu přepnutím přepínače ⑪ do polohy I (zapnuto). Světelná kontrolka zapnutí se rozsvítí.
- 7) Poté co je uvařena celá dávka kávy, vyčkejte zhruba ještě 1 minutu, než bude proces překapávání zcela dokončen. Nyní můžete servírovat kávu.
- 8) Pokud chcete servírovat kávu později, nechte konvici stát na plotýnce. Plotýnka bude udržovat kávu při teplotě optimální pro servírování, dokud bude kávovar zapnutý. Kávu nedoporučujeme přehřívát déle jak 1 hodinu.
- 9) Jakmile konvici vyprázdníte, vraťte ji zpět na plotýnku a kávovar vypněte přepnutím přepínače ⑪ do polohy 0 (vypnuto). Světelná kontrolka zhasne.
- 10) Před opakovaným použitím nechte kávovar alespoň 10 minut vychladnout.



Varování:

Pokud byste nenechali kávovar vychladnout, mohlo by dojít k přehřátí vody a následnému opaření unikající párou.

- 11) Než kávovar znovu použijete, odstraňte kávovou sedlinu a omyjte permanentní filtr ② nebo vyjměte papírový filtr i s kávovou sedlinou a zlikvidujte jej s běžným domovním odpadem. Držák filtru ③ a konvici ⑥ omyjte pod tekoucí vodou. Osušte je a vraťte zpět na své místo.
- 12) Pokud nebudete kávovar používat, odpojte jej od zásuvky el. napětí.

FUNKCE DRIP-STOP

Funkce Drip-Stop vám umožňuje servírovat kávu před dokončením procesu překapávání.

- 1) Až se uvaří zhruba 4 šálky kávy, vyjměte konvici z kávovaru. Uzavírací ventil Drip-Stop se aktivuje a odkapávání kávy se zastaví.
- 2) Naservírujte potřebné množství kávy a konvici vraťte zpět na plotýnku do 1 minuty od jejího vyjmutí, aby nedošlo k přeplnění filtru horkou vodou.
- 3) Jakmile je konvice opět umístěna na plotýnce, proces odkapávání se automaticky obnoví.



Poznámka:

Káva servírovaná před dokončením procesu překapávání může mít odlišnou chuť od kávy servírované po ukončení procesu překapávání.

ČIŠTĚNÍ A ÚDRŽBA

- Před čištěním kávovar vypněte, odpojte od zásuvky el. napětí a nechte zcela vychladnout.
- Po každém použití odstraňte kávovou sedlinu a omyjte permanentní filtr, držák filtru a skleněnou nádobu v horké vodě s přidavkem kuchyňského saponátu. Poté tyto části opláchněte pod čistou tekoucí vodou a osušte.



Poznámka:

K čištění permanentního filtru můžete použít nylonový kartáček.

- Plášť kávovaru vyčistěte jemným, mírně navlhčeným hadříkem. Pro odstranění kávových skvrn použijte kuchyňský saponát.
- K čištění nikdy nepoužívejte čisticí prostředky způsobující ořet, benzín nebo ředidla apod.

Odstranění vápenatých usazenin

- Kávovar je nutné pravidelně čistit od vápenatých usazenin. Vápenaté usazeniny mohou prodlužovat dobu vaření kávy a negativně ovlivňovat kvalitu uvařené kávy. Při každodenním používání kávovaru doporučujeme odstraňovat vápenaté usazeniny:
 - 1krát za měsíc v oblastech s tvrdou a velmi tvrdou vodou;
 - 1krát za 2 až 3 měsíce v oblastech s měkkou vodou a středně tvrdou vodou.
- Pro odstranění vápenatých usazenin použijte roztok 8% bílého octa a vody (doporučené ředění 1:2). Zásobník naplňte roztokem až k rysce maxima. Do spařovací komory vložte držák filtru a permanentní filtr. Dále postupujte stejným způsobem jako v kapitole Použití kávovaru, ale nesypte kávu do filtru.



Výstraha:

Během čištění může unikat větší množství páry z víka než při vaření kávy, a proto s víkem nemanipulujte, dokud je kávovar v provozu.

- Po použití roztoku nechte kávovarem protéct 2krát až 3krát čistou vodu. Mezi jednotlivými cykly nechte kávovar alespoň 10 minut vychladnout.

TECHNICKÉ ÚDAJE

Jmenovitý rozsah napětí.....	220–240 V
Jmenovitý kmitočet.....	50 Hz
Jmenovitý příkon.....	820–980 W
Kapacita zásobníku.....	2,2 l

Změny textu a technických specifikací vyhrazeny.

POKYNY A INFORMACE O NAKLÁDÁNÍ S POUŽITÝM OBALEM

Použitý obalový materiál odložte na místo určené obcí k ukládání odpadu.

LIKVIDACE POUŽITÝCH ELEKTRICKÝCH A ELEKTRONICKÝCH ZAŘÍZENÍ



Tento symbol na produktech anebo v průvodních dokumentech znamená, že použité elektrické a elektronické výrobky nesmí být přidány do běžného komunálního odpadu. Ke správné likvidaci, obnově a recyklaci předejte tyto výrobky na určená sběrná místa. Alternativně v některých zemích Evropské unie nebo jiných evropských zemích můžete vrátit své výrobky místnímu prodejci při koupi ekvivalentního nového produktu.

Správnou likvidací tohoto produktu pomůžete zachovat cenné přírodní zdroje a napomáháte prevenci potenciálních negativních dopadů na životní prostředí a lidské zdraví, což by mohly být důsledky nesprávné likvidace odpadů. Další podrobnosti si vyžádejte od místního úřadu nebo nejbližšího sběrného místa.

Při nesprávné likvidaci tohoto druhu odpadu mohou být v souladu s národními předpisy uděleny pokuty.

Pro podnikové subjekty v zemích Evropské unie

Chcete-li likvidovat elektrická a elektronická zařízení, vyžádejte si potřebné informace od svého prodejce nebo dodavatele.

Likvidace v ostatních zemích mimo Evropskou unii

Tento symbol je platný v Evropské unii. Chcete-li tento výrobek zlikvidovat, vyžádejte si potřebné informace o správném způsobu likvidace od místních úřadů nebo od svého prodejce.



Tento výrobek splňuje veškeré základní požadavky směrnic EU, které se na něj vztahují.

