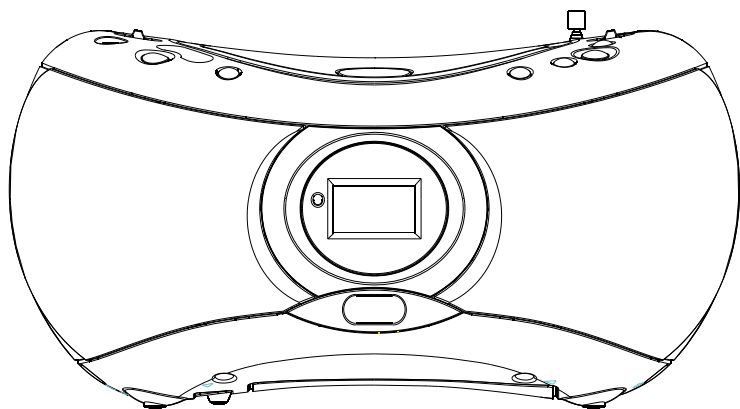


SENCOR®

Přenosný stereofonní rozhlasový přijímač AM/FM s přehrávačem CD audio / CD-R (RW) MP3

SPT 226



Návod k obsluze

- Před zapnutím a nastavováním přístroje se prosím podrobně seznámte s návodem k jeho obsluze a to i když jste již obeznámeni s používáním přístrojů podobného druhu. Návod uschovejte pro případ jeho další potřeby.
- Minimálně po dobu záruky na přístroj doporučujeme uložit jeho přepravní karton, použitý balicí materiál a pokladní doklad. V případě další přepravy přístroje zabalte přístroj tak, jak byl zabaleno v výrobě. Použitý balicí materiál je plně recyklovatelný - při jeho pozdější likvidaci postupujte podle místně platných předpisů.

Pro bezpečné používání přístroje



UPOZORNĚNÍ

NEVYJÍMEJTE PŘÍSTROJ ZE SKŘÍŇKY - RIZIKO ÚRAZU ELEKTRICKÝM PROUDEM.



Uvnitř skříňky přístroje nejsou díly, které by mohl opravit nebo seřídit jeho uživatel bez odpovídajícího vybavení a kvalifikace. Bude-li přístroj vyžadovat seřízení nebo opravu kontaktujte odborný servis. Zásahem do přístroje v době platnosti záruky se vystavujete riziku ztráty event. záručních plnění. Před event. vyjmutím přijímače ze skříňky (výslovně nedoporučeno) odpojte přijímač od elektrické sítě.



Symbol blesku uvnitř trojúhelníka na zadní straně skříňky přístroje upozorňuje uživatele na přítomnost životu nebezpečného napětí na některých dílech uvnitř skříňky.



Symbol vykřičníku na zadní straně skříňky přístroje upozorňuje uživatele na existenci důležitých pokynů pro obsluhu a ošetřování přístroje, uvedených v jeho doprovodné dokumentaci.

**CLASS 1
LASER PRODUCT**

Přehrávač CD / CD-R MP3 používá laserový zářič o malém výkonu. Nevyjímejte přehrávač z přístroje, nezapínejte přehrávač vyjmutý z přístroje - po odblokování ochrany a zapnutí přehrávače riziko trvalého poškození zraku. Při běžném používání přehrávače podle pokynů v návodu nepředstavuje přehrávač žádná rizika a to ani pro jeho bezprostřední okolí.

UPOZORNĚNÍ K POUŽÍVÁNÍ PŘÍSTROJE

Umístění přístroje

- Chraňte přístroj před zmoknutím, postříkáním nebo politím jakoukoliv kapalinou - při napájení přístroje z elektrické sítě riziko úrazu elektrickým proudem nebo vzniku požáru. Na přístroj neumísťujte nádoby obsahující jakékoliv kapaliny (jako např. květiny ve vázách, nápoje, kosmetiku atd.).
- Přístroj umístěte na rovnou, pevnou plochu chráněnou před otřesy a vibracemi.
- Okolo přístroje ponechejte na všech stranách nejméně 15 cm volný prostor nutný pro cirkulaci vzduchu okolo přístroje - je tak odváděno teplo vznikající během jeho provozu.
- Neumísťujte a nepoužívejte přístroj na přímém slunci nebo v blízkosti zdrojů tepla, nezakrývejte větrací otvory skříňky přístroje - riziko jeho přehřátí a poškození. Vysokými teplotami je významně zkracována životnost elektronických dílů přístroje.

Napájení přístroje z elektrické sítě

- Před připojením přístroje k elektrické síti přezkontrolujte (např. na štítku elektroměru), zda napětí elektrické sítě v místě v místě používání přístroje odpovídá napětí specifikovanému výrobcem pro napájení přístroje a uvedenému na jeho zadní straně. V případě zjištění rozdílu nepřipojujte přístroj k elektrické síti a pro napájení přístroje použijte baterie.
- Neodpojujte síťový kabel přístroje od síťové zásuvky tahem za kabel - riziko přetržení vodičů kabelu a elektrického zkratu popř. vytržení síťové zásuvky ze stěny. Při připojování / odpojování síťového kabelu od síťové zásuvky držte kabel za vidlici.
- Pokud nebudete přístroj delší dobu používat odpojte jej od elektrické sítě.
- Připojením síťového kabelu k přístroje je přístroj přepnut na napájení z elektrické sítě a to i když jsou v přístroji vloženy baterie.
- Nepoužívejte přístroj s poškozeným síťovým kabelem / vidlicí kabelu.
- Nedotýkejte se přístroje nebo síťového kabelu mokřými rukama.

Upozornění na možné z kondenzování vzdušné vlhkosti v přehrávači

- Po přenesení přístroje z chladného do teplého prostředí nebo naopak popř. při používání přístroje ve velice vlhkém prostředí může na snímacím systému přehrávače z kondenzovat vzdušná vlhkost a přehrávač se tak může stát nefunkčním. V podobném případě vyjměte z přehrávače disk a ponechejte zapnutý přehrávač 1 - 2 hodiny v klidu - vlhkost se odpaří a přehrávač bude možné normálně používat. Pozor zejména při prvním zapnutí přehrávače po nákupu přístroje v chladném ročním období.

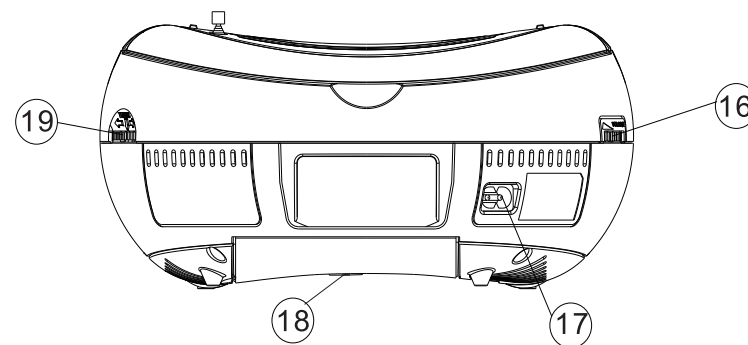
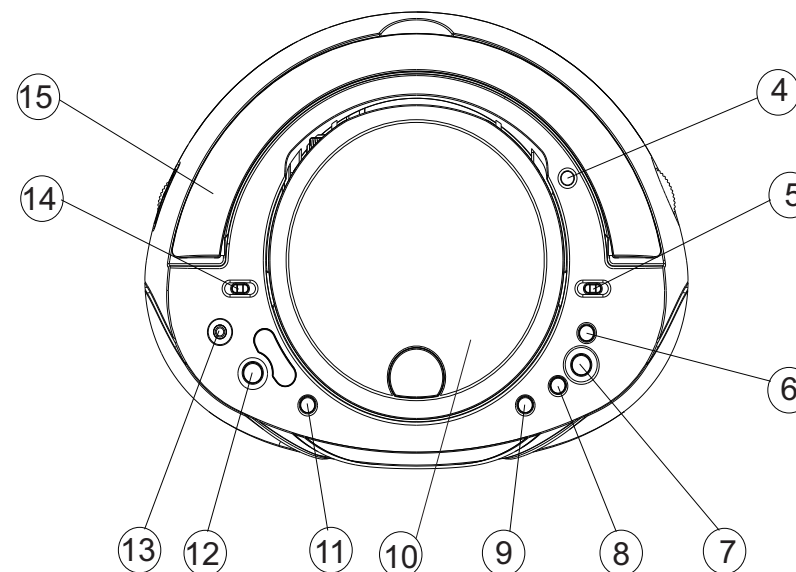
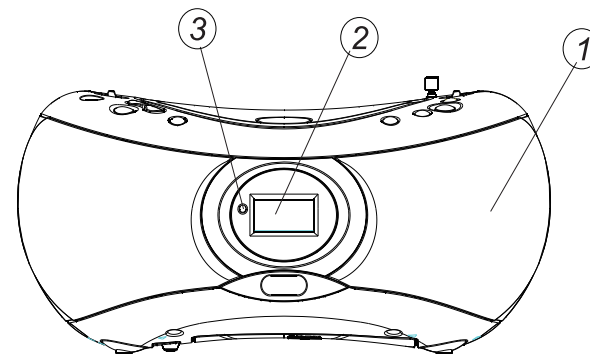
Nastavení hlasitosti

- V průběhu přehrávání disků nenastavujte hlasitost v mezerách mezi záznamy jednotlivých skladeb popř. v průběhu přehrávání tichých pasáží záznamu. Náhlým zvýšením úrovně záznamu riziko poškození reproduktorů.
- Nepoužívejte sluchátka delší dobu s nastavenou velkou hlasitostí – dlouhodobým používáním sluchátek s velkou nastavenou hlasitostí riziko trvalého poškození sluchu.
- Hlasitost mějte vždy nastavenou tak, abyste neobtěžovali vaše okolí a mohli sledovat dění ve vaší blízkosti

PRO BEZPEČNÉ POUŽÍVÁNÍ PŘÍSTROJE

- Přístroj je konstruován pro použití v mírném klimatickém pásmu. Neumísťujte a neponechávejte přístroj na přímém slunci, v blízkosti zdrojů tepla nebo v uzavřených motorových vozidlech zaparkovaných na slunci.
- Nepoužívejte a neponechávejte přístroj na místech, kde by mohl být postříkán nebo polit (jako např. v kuchyních, prádelnách, v blízkosti bazénů atd.).
- Nepoužívejte a neukládejte přístroj v blízkosti otevřeného ohně, na přístroj neumísťujte hořící svíčky.
- V případě vniknutí jakékoliv kapaliny nebo cizího předmětu do skříňky přístroje přístroj neprodleně odpojte od elektrické sítě a neprodleně kontaktujte odborný servis.
- Chraňte přístroj před úderem, pády a nárazy.

JEDNOTLIVÉ ČÁSTI PŘÍSTROJE



JEDNOTLIVÉ ČÁSTI PŘÍSTROJE

Na přístroji jsou uživatelé k dispozici následující ovládací a kontrolní prvky:

1. Reprodukory (levý a pravý).
2. Displej.
3. Indikátor FM STEREO – svítí po naladění stereofonního vysílače FM.
4. Teleskopická FM anténa.
5. Přepínač BAND pro výběr rozhlasového pásma s polohami FM ST (pro stereofonní příjem FM rozhlasu), FM (pro monofooní příjem FM rozhlasu) a AM (pro příjem AM rozhlasu).
6. Tlačítko NEXT (►►) pro přeskok na začátky skladeb na disku (opakovaným krátkým stlačováním) a pro vyhledávání požadovaného místa v záznamu na disku vpřed (trvalým stlačováním).
7. Tlačítko PLAY/PAUSE (► / ||) pro zahájení / přerušení přehrávání CD.
8. Tlačítko PREV (◀◀) pro přeskok na začátky skladeb na disku vzad (opakovaným krátkým stlačováním) a pro vyhledávání požadovaného místa v záznamu na disku vzad (trvalým stlačováním).
9. Tlačítko STOP ■ pro ukončení přehrávání CD. Dalším stlačováním tlačítka výmaz programu pro přehrání skladeb z disku v pořadí požadovaném uživatelem (pokud byl používán).
10. Kryt prostoru pro CD.
11. Tlačítko REPEAT pro výběr režimu opakovaného přehrávání disku (opakované přehrávání skladby / disku / programu pro přehrání skladeb z disku v požadovaném pořadí).
12. Tlačítko PROGRAM pro naprogramování skladeb z disku pro jejich přehrání v uživatelem požadovaném pořadí.
13. Zásuvka PHONES pro připojení stereofonních sluchátek k přístroji (nutno dokoupit). S přístrojem používejte stereofonní sluchátka s konektorem o průměru 3,5 mm. Připojením sluchátek k přístroji budou odpojeny reproduktory.
14. Přepínač FUNCTION pro výběr zdroje signálu s polohami RADIO (pro příjem rozhlasu) / CD/MP3 (pro přehrání CD audio nebo CD-R (RW) MP3) a OFF (pro vypnutí přístroje).
15. Rukojeť pro přenášení přístroje.
16. Regulátor hlasitosti VOLUME.
17. Zásuvka AC pro připojení konektoru síťového kabelu.
18. Kryt prostoru pro baterie.
19. Knoflík ladění TUNING.

Podrobný popis funkce jednotlivých ovládacích prvků přístroje naleznete v dalším textu návodu v popisech obsluhy jeho jednotlivých funkcí.

NAPÁJENÍ PŘÍSTROJE

NAPÁJENÍ PŘÍSTROJE Z BATERIÍ

- Od přístroj odpojte síťový kabel.
- Zatlačením na zachycovací jazýčky krytu prostoru pro baterie uvolněte kryt prostoru pro baterie a sejměte jej z přístroje.
- Podle obrázku vložte do prostoru pro baterie 8 ks baterií R14 (UM2) nebo jejich ekvivalentů. Pozor na správnou polaritu baterií - je vyznačena v prostoru pro baterie.
- Uzavřete prostor pro baterie.

Doplňující informace

- Pro napájení přístroje nepoužívejte současně nové a částečně vyčerpané baterie popř. baterie různých typů a / nebo výrobců.
- V případě problémů s přehráním CD vyměňte v přístroji všechny baterie za nové.
- Pokud nebudete přístroj delší dobu používat nebo pokud bude přístroj napájen z elektrické sítě vyjměte z přístroje baterie. Zabráníte tak event. poškození přístroje jejich případným vytečením.
- Vyčerpané baterie nepatří do domovního odpadu - baterie zlikvidujte jejich předáním na sběrné místo nebezpečného odpadu.

NAPÁJENÍ PŘÍSTROJE Z ELEKTRICKÉ SÍTĚ

- Do zásuvky DC INPUT na zadní straně přístroje vložte konektor síťového kabelu (je u nového přístroje uložen v prostoru pro baterie).
- Potom vložte vidlici kabelu do síťové zásuvky - přístroj tak bude připraven k použití.

Doplňující informace

- Připojením síťového kabelu k přístroji bude přístroj přepnut na napájení z elektrické sítě a to i když jsou v přístroji vloženy baterie.
- Pokud nebudete přístroj používat nebo za bouřky odpojte přístroj od elektrické sítě.

ZÁKLADY OBSLUHY PŘÍSTROJE

ZAPNUTÍ PŘÍSTROJE / VÝBĚR ZDROJE SIGNÁLU / VYPNUTÍ PŘÍSTROJE

- Pro přepnutí přístroje na příjem rozhlasu přepněte přepínač FUNCTION do polohy RADIO - současně bude přístroj zapnut.
- Pro přepnutí přístroje na použití přehrávače přepněte přepínač FUNCTION do polohy CD/MP3 - současně bude přístroj zapnut.
- Pro vypnutí přístroje přepněte přepínač FUNCTION do polohy OFF.

NASTAVENÍ HLASITOSTI

- Pro nastavení hlasitosti použijte regulátor VOLUME.

PŘÍJEM ROZHLASU

1. Přepněte přepínač FUNCTION do polohy RADIO - přístroj bude zapnut a přepnut na příjem rozhlasu.
2. Přepínačem BAND vyberte požadované rozhlasové pásmo.
3. Knoflíkem ladění TUNING naladíte požadovaný vysílač.
4. Regulátorem hlasitosti VOLUME nastavte požadovanou hlasitost.
5. Pro vypnutí přístroje přepněte přepínač FUNCTION do polohy OFF.

Doplňující informace

- Po naladění stereofonního vysílače FM (pouze při přepínači BAND v poloze FM ST) se na přístroji rozsvítí indikátor FM STEREO.
- Při nekvalitním stereofonním příjmu přepněte přepínač BAND do polohy FM - vysílač bude přijímán monofonně avšak s lepší kvalitou.
- Pro optimální příjem vysílačů FM nastavte délku, úhel a nasměrování FM antény, pro optimální příjem vysílačů AM je nutné nasměrování (natočení) celého přístroje.

PŘEHŘÁNÍ CD AUDIO / MP3

Přehrávač tohoto přístroje umožňuje přehrávání CD-audio se záznamem ve formátu DA (Digital Audio) popř. CD-R (RW) se záznamy souborů MP3.

Upozornění

- Přehrávač tohoto přístroje umožňuje přehrávání finalizovaných záznamů souborů MP3 pořízených v jednom sezení a uložených na CD-R (RW). V závislosti na použitém záznamovém médiu a metodě záznamu (použitím počítačového programu) je možné, že některé CD-R (RW) nepůjdou tímto přehrávačem přehrávat. Tento jev neindikuje poruchu přehrávače.
- Některé CD audio jsou jejich výrobci chráněny proti nežádoucímu kopírování. Vzhledem k tomu, že v současné době (červenec 2007) dosud neexistuje standard této ochrany je možné, že některé chráněné CD audio nepůjde tímto přehrávačem přehrávat. V podobném případě kontaktujte prodejce disku.

PŘEHŘÁNÍ DISKU

1. Přepněte přepínač FUNCTION do polohy CD/MP3 - přístroj tak bude zapnut a přepnut na použití přehrávače, na displeji bude krátce zobrazen údaj - - -.
 2. Pro vložení disku zvedněte kryt prostoru pro disk na označeném místě.
 3. Do přehrávače vložte disk etiketou nahoru a potom uzavřete prostor pro disk.
 4. Pro zahájení přehrávání disku stlačte tlačítko PLAY/PAUSE (▶ / ||).
- V průběhu přehrávání je na displeji zobrazeno číslo přehrávané skladby (souboru MP3). Informace na displeji v průběhu přehrávání CD audio / CD-R (RW) MP3 jsou znázorněny na následujících obrázcích:



je přehráván CD audio



je přehráván CD-R (RW) MP3

5. Přerušení přehrávání disku dalším stlačením tlačítka.
6. Ukončení přehrávání disku stlačením tlačítka STOP ■

Přehrávání disku bude rovněž ukončeno:

- otevřením krytu prostoru pro disk
- přepnutím přístroje na příjem rozhlasu
- přehráním poslední skladby z disku.

Výběr požadované skladby

1. Opakovaným krátkým stlačováním tlačítka PREV (◀) nebo NEXT (▶) zobrazte na displeji číslo požadované skladby.
2. Pokud byl přehrávač v okamžiku výběru skladby v režimu „Stop“ stlačte pro zahájení přehrávání tlačítko PLAY / PAUSE - bude zahájeno vybranou skladbou, po jejím přehrávání budou postupně přehrávány všechny následující skladby z disku.

Vyhledání požadovaného místa v záznamu v průběhu přehrávání

V průběhu přehrávání stlačte a držte stlačeno tlačítko PREV (◀) nebo NEXT (▶) - po vyhledání požadovaného místa v záznamu (odposlechem při poněkud zvýšené rychlosti vyhledávání a při poněkud snížené hlasitosti) uvolněte stlačené tlačítko - z vyhledaného místa bude přehrávání pokračovat.

Opakované přehrávání

Před zahájením přehrávání nebo v jeho průběhu rozsvítíte na displeji opakovaným stlačováním tlačítka REPEAT údaj označující požadovaný režim opakovaného přehrávání:

- REPEAT ... pro opakované přehrávání skladby
- REPEAT ALL ... pro opakované přehrávání disku
- REPEAT OFF ... pro zrušení opakovaného přehrávání

Přehrávání skladeb z disku pořadí požadovaném uživatelem

Přehrávač umožňuje naprogramovat přehrávání až 20 skladeb z disku u uživatelem požadovaném pořadí.

1. Do přehrávače vložte disk. Pokud je přístrojem přehráván disk ukončete přehrávání (tlačítko STOP). Stlačte tlačítko PROGRAM.
2. Tlačítky PREV (◀) nebo NEXT (▶) vyberte skladbu, kterou chcete vložit do programu.
3. Znovu stlačte tlačítko PROGRAM - vybraná skladba bude vložena do programu.
4. Opakováním kroků č. 3 a 4 postupně vložte do programu další požadované skladby (max. 20).
5. Pro přehrávání naprogramovaných skladeb stlačte tlačítko PLAY / PAUSE. Přehráním poslední naprogramované
6. skladby bude přehrávání ukončeno.
7. Pro ukončení přehrávání před přehráním celého programu stlačte tlačítko STOP.

Kontrola programu

U přehrávače v režimu „Stop“ stlačte tlačítko PROGRAM. Opakovaným stlačováním tlačítka budou potom na displeji postupně zobrazovány jednotlivé kroky programu.

Výmaz programu

Pro výmaz programu přepněte přehrávač do režimu „Stop“ a potom:

- otevřete kryt prostoru pro CD nebo
- přepněte přístroj na příjem rozhlasu nebo
- stlačte tlačítko STOP (v průběhu přehrávání programu je tlačítko nutno stlačit dvakrát).

ZACHÁZENÍ S PŘÍSTROJEM / DISKY

ZACHÁZENÍ S PŘÍSTROJEM

- Přístroj používejte položený na rovné, pevné ploše.
- Chraňte přístroj, baterie a CD před vlhkem, deštěm, pískem a prachem. Neukládejte a nepoužívejte přístroj v blízkosti zdrojů tepla nebo na přímém slunci.
- Okolo přístroje ponechejte na všech stranách dostatečný (nejméně 15 cm) volný prostor, nutný pro cirkulaci vzduchu okolo přístroje - je tak odváděno teplo vznikající během jeho provozu. Nezakrývejte větrací otvory skříňky přístroje.
- Mechanické díly přístroje jsou z výroby opatřeny zásobou maziva postačující po celou dobu jejich předpokládané životnosti - z uvedeného důvodu přístroj nevyžaduje dodatečné mazání.
- Prostor pro disk otevřete pouze na dobu nezbytně nutnou pro vložení / vyjmutí disku. V případě potřeby vyčistěte prostor pro disk suchým měkkým hadříkem.
- Pro čištění přístroje postačuje měkký suchý hadřík. Nepoužívejte čisticí prostředky s obsahem alkoholu, čpavku, benzínu nebo čisticí prostředky způsobující otěr - mohou narušit povrchovou úpravu skříňky přístroje.



ZACHÁZENÍ S DISKY

- Chraňte disky před vlhkem, extrémními teplotami a před prachem.
- Nedotýkejte se plochy disku, zejména strany disku bez potisku, která je nosičem záznamu. Při manipulaci s diskem držte disk za jeho hrany popř. za hranu a středový otvor disku.
- Při čištění disku postupujte od středu disku přímo k jeho okraji (nikoliv kruhovými pohyby), pro čištění disku použijte měkký čistý hadřík, neuvolňující vlákna. Nepoužívejte čisticí prostředky - mohou disk poškodit.
- Na disky nepište a nenalepujte štítky. Pro označení disku použijte pro tento účel vyráběný spec. fix s měkkým plstěným hrotem, kterým označte stranu disku s etiketou.
- Po přehrání disku vraťte disk do ochranného obalu, kde je chráněn před prachem a poškrábáním.

ZÁVADY A JEJICH MOŽNÉ ODSTRANĚNÍ

V případě výskytu poruchy přístroje proveďte prosím dále uvedené kontroly - je možné, že její příčinu budete moci odstranit sami.

Pokud bude porucha přetrvávat kontaktujte odborný servis. V žádném případě neopravujte přístroj sami - zásahem do přístroje v době platnosti záruky se vystavujete riziku ztráty event. záručních plnění.

PORUCHA	MOŽNÁ PŘÍČINA
Chybí napájení / zvuk	<ul style="list-style-type: none"> ● Nastavte hlasitost. ● Překontrolujte připojení přístroje k elektrické síti. ● Překontrolujte správnou polaritu a stav používaných baterií.
Nesmyslné údaje na displeji, přístroj nereaguje na použitá tlačítka atd.	<ul style="list-style-type: none"> ● Porucha v důsledku působení statické elektřiny. Z přístroje vyjměte baterie popř. odpojte přístroj od elektrické sítě a po uplynutí několika desítek sekund vraťte do přístroje baterie / připojte přístroj k elektrické síti.
Na displeji je zobrazeno hlášení no disc	<ul style="list-style-type: none"> ● Do přehrávače nebyl vložen disk. ● Do přehrávače byl vložen poškozený (znečištěný) disk. ● V přehrávači zkondenzovala vzdušná vlhkost - ponechejte zapnutý přístroj 1 – 2 hodiny v klidu vyschnout. ● Do přehrávače byl vložen CD-R neobsahující záznam popř. nefinalizovaný CD-R se záznamem. Zkuste jiný disk.
Není možné přehrání disku	<ul style="list-style-type: none"> ● Do přehrávače byl vložen poškozený (poškrábaný) nebo znečištěný disk. Zkuste jiný disk. ● V přehrávači zkondenzovala vzdušná vlhkost - ponechejte přístroj několik hodin v klidu vyschnout.
Není možné přehrání disku V průběhu přehrávání CD dochází k přeskokům částí nebo celých skladeb ze záznamu	<ul style="list-style-type: none"> ● Do přehrávače byl vložen poškozený (poškrábaný) nebo znečištěný disk. Zkuste jiný disk. ● Je přehráván program pro přehrání skladeb z disku v naprogramovaném pořadí. Vymažte program.

TECHNICKÉ ÚDAJE

Všeobecně

Napájení přístroje

• střídavým napětím 230 V / 50 Hz

Rozměry přístroje

• 8 ks baterií R14 (UM2)

Hmotnost přístroje

257 x 118 x 200 mm (š x hl. x d)

1,48 kg

Rozhlasový přijímač

Přijímané kmitočty

AM: 540 - 1 600 kHz

FM: 88 - 108 MHz

Audio

Efektivní výstupní výkon

1,2 W + 1,2 W

Impedance reproduktorů

8 ohmů

Konektor pro sluchátka

stereofonní jack o průměru 3,5 mm

Změny designu a technických údajů vyhrazeny bez předchozího oznámení.



POKYNY A INFORMACE O NAKLÁDÁNÍ S POUŽITÝM OBALEM

Použitý obalový materiál odložte na místo určené obcí k ukládání odpadu.

LIKVIDACE POUŽITÝCH ELEKTRICKÝCH A ELEKTRONICKÝCH ZAŘÍZENÍ

Tento symbol na produktech anebo v průvodních dokumentech znamená, že použité elektrické a elektronické výrobky nesmí být přidány do běžného komunálního odpadu. Ke správné likvidaci, obnově a recyklaci předejte tyto výrobky na určená sběrná místa. Alternativně v některých zemích Evropské unie nebo jiných evropských zemích můžete vrátit své výrobky místnímu prodejci při koupi ekvivalentního nového produktu.

Správnou likvidací tohoto produktu pomůžete zachovat cenné přírodní zdroje a napomáháte prevenci potenciálních negativních dopadů na životní prostředí a lidské zdraví, což by mohly být důsledky nesprávné likvidace odpadů. Další podrobnosti si vyžádejte od místního úřadu nebo nejbližšího sběrného místa.

Při nesprávné likvidaci tohoto druhu odpadu mohou být v souladu s národními předpisy uděleny pokuty.

Pro podnikové subjekty v zemích Evropské unie

Chcete-li likvidovat elektrická a elektronická zařízení, vyžádejte si potřebné informace od svého prodejce nebo dodavatele.

Likvidace v ostatních zemích mimo Evropskou unii

Tento symbol je platný v Evropské unii. Chcete-li tento výrobek zlikvidovat, vyžádejte si potřebné informace o správném způsobu likvidace od místních úřadů nebo od svého prodejce.



Tento výrobek splňuje veškeré základní požadavky směrnic EU, které se na něj vztahují.

Změny v textu, designu a technických specifikacích se mohou měnit bez předchozího upozornění a vyhrajujeme si právo na jejich změnu.