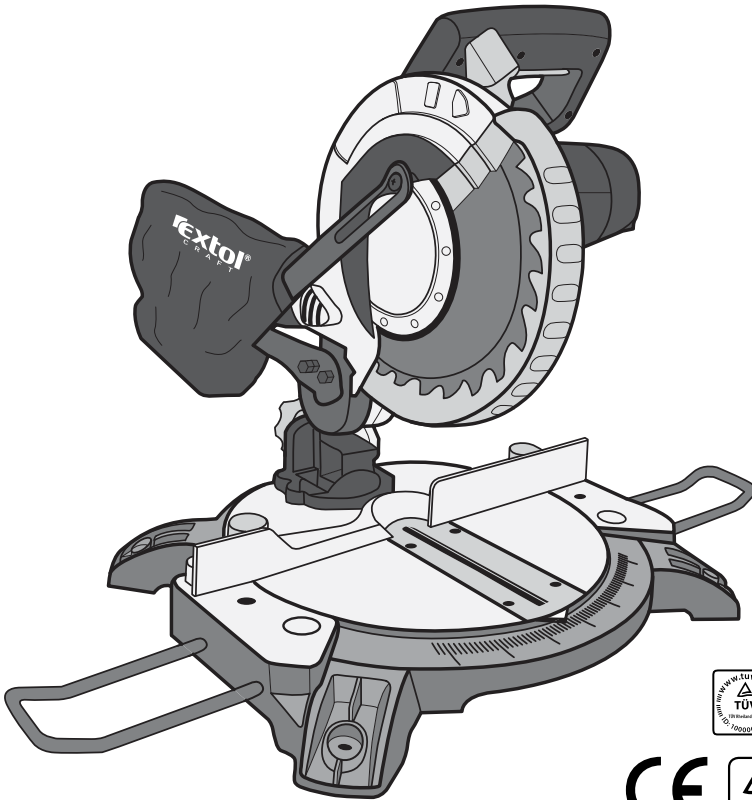


extol[®]
C R A F T

405411

Pokosová a kapovací pila / CZ
Pokosová a kapovacia píla / SK
Gérvágó és fejező fűrész / HU

.....



.....

Původní návod k použití
Preklad pôvodného návodu na použitie
Az eredeti felhasználói kézikönyv fordítása

Úvod

Vážený zákazníku,
děkujeme za důvěru, kterou jste projevili značce Extol zakoupením tohoto výrobku. Výrobek byl podroben zevrubným testům spolehlivosti, bezpečnosti a kvality předepsaných normami a předpisy Evropské Unie.
S jakýmkoli dotazy se obraťte na naše zákaznické a poradenské centrum:

www.extol.eu

fax: +420 225 277 400, Tel.: +420 222 745 130

Výrobce: Madal Bal a. s., Průmyslová zóna Příluky 244, 76001 Zlín, Česká republika.

Datum vydání: 3. 10. 2011

I. Technické údaje

Typové číslo	405411
Napětí	230V ~50 Hz
Příkon	1400W
Otáčky bez zatížení	5500min ⁻¹
Průměr pilového kotouče	210mm
Průměr otvoru v kotouči	25,4mm
Tloušťka kotouče	2,6mm
Počet zubů pilového kotouče	24
Maximální povolené otáčky pilového kotouče	7000 min ⁻¹
Pokosový (horizontální) úhel	-45°/0°/+45°
Kapovací (vertikální) úhel	0-45° se sklonem na levou stranu
Hmotnost	6,9kg
Hladina akustického výkonu LPA (EN ISO 4871)	113 dB(A), nejistota K= ± 3 dB(A)
Hladina akustického tlaku LWA (EN ISO 11201)	100 dB(A), nejistota K= ± 3 dB(A)
Hladina vibrací (EN 61029, EN 12096)	2,382 m/s ² , nejistota K= ± 1,5 m/s ²

Maximální šířka a výška řezu při uvedeném kapovacím (vertikálním) a pokosovém (horizontálním) úhlu	
90° x 0°	120 mm x 55 mm
45° x 0°	83 mm x 55 mm
90° x 45°	120 mm x 30 mm
45° x 45°	83 mm x 30 mm

II. Rozsah dodávky

Kapovací pokosová pila	1 ks
Prachový sáček	1 ks
Klíč	1 ks
Podpěra delších obrobků	2 ks
Návod k použití	1 ks

Na výrobku je uveden měsíc a rok výroby prostřednictvím sériového čísla na štítku výrobku.
První dvě číslice uvádí rok, další dvě číslice uvádí měsíc, pak následuje pořadové číslo.

III. Všeobecné bezpečnostní pokyny

Tento „Návod k použití“ udržujte v dobrém stavu a ponechávejte jej uložen v výrobku, aby se s ním, v případě potřeby, mohla obsluha výrobku opětovně seznámit. Pokud výrobek komukoli půjčujete nebo jej prodáváte, nikdy k němu nezapomeňte přiložit též kompletní návod k použití.

Toto upozornění se používá v celé příručce:

⚠ UPOZORNĚNÍ!

Toto upozornění se používá pro pokyny, jejichž neuposlechnutí může vést k úrazu elektrickým proudem, ke vzniku požáru a/nebo k vážnému zranění osob

⚠ VÝSTRAHA!

Přečtěte si všechny pokyny. Nedodržení veškerých následujících pokynů může vést k úrazu elektrickým proudem, ke vzniku požáru a/nebo k vážnému zranění osob. Dále může používání, které je v rozporu s tímto návodem, zapříčinit ztrátu záruky na výrobek. Výrazem „elektrické nářadí“ ve všech dále uvedených výstražných pokynech je myšleno jak elektrické nářadí napájené (pohyblivým příívodem) ze sítě, tak nářadí napájené z baterií (bez pohyblivého příívodu).

Zapamatujte si a uschovejte tyto pokyny!

1) PRACOVNÍ PROSTŘEDÍ

a) Udržujte pracoviště v čistotě a dobře osvětlené.

Nepořádek a tmavá místa na pracovišti bývají příčinou nehod.

b) Nepoužívejte elektrické nářadí v prostředí s nebezpečím výbuchu, kde se vyskytují hořlavé kapaliny, plyny nebo prach. V elektrickém nářadí vznikají jiskry, které mohou zapálit prach nebo výpary.

c) Při používání elektrického nářadí zamezte přístupu dětí a dalších osob. *Budete-li vyrušováni, můžete ztratit kontrolu nad prováděnou činností.*

2) ELEKTRICKÁ BEZPEČNOST

a) Vidlice pohyblivého příívodu elektrického nářadí musí odpovídat síťové zásuvce. Nikdy jakýmkoliv způsobem neupravujte vidlici. S nářadím, které má ochranné spojení se zemí, nikdy nepoužívejte žádné zásuvkové adaptéry. Vidlice, které nejsou znehodnoceny úpravami, a odpovídající zásuvky omezí nebezpečí úrazu elektrickým proudem.

b) Vyvarujte se dotyku těla s uzemněnými předměty, jako např. potrubí, tělesa ústředního topení, sporáky a chladničky. *Nebezpečí úrazu elektrickým proudem je větší, je-li vaše tělo spojené se zemí.*

c) Nevystavujte elektrické nářadí dešti, vlhku nebo mokru. *Vnikne-li do elektrického nářadí voda, zvyšuje se nebezpečí úrazu elektrickým proudem.*

d) Nepoužívejte pohyblivý příívod k jiným účelům. Nikdy nenoste a netahajte elektrické nářadí za příívod ani nevytrhávejte vidlici ze zásuvky tahem za příívod. **Chraňte příívod před horkem, mastnotou, ostrými hranami a pohybujícími se částmi. Poškozené nebo zamotané příívody zvyšují nebezpečí úrazu elektrickým proudem.**

e) Je-li elektrické nářadí používáno venku, používejte prodlužovací příívod vhodný pro venkovní použití. *Používání prodlužovacího příívodu pro venkovní použití omezuje nebezpečí úrazu elektrickým proudem.*

3) BEZPEČNOST OSOB

a) Při používání elektrického nářadí buďte pozorní, věnujte pozornost tomu, co právě děláte, soustředte se a střízlivě uvažujte. **Neppracujte s elektrickým nářadím, jste-li unaveni nebo jste-li pod vlivem drog, alkoholu nebo léků.** *Chvilková nepozornost při používání elektrického nářadí může vést k vážnému poranění osob.*

b) Používejte ochranné pomůcky. **Vždy používejte ochranu očí.** *Ochranné pomůcky jako např. respirátor, bezpečnostní obuv s protiskluzovou úpravou, tvrdá pokrývka hlavy nebo ochrana sluchu, používané v souladu s podmínkami práce, snižují nebezpečí poranění osob.*

c) Vyvarujte se neúmyslného spuštění. Ujistěte se, zda je spínač při zapojování vidlice do zásuvky vypnutý. *Přenášení nářadí s prstem na spínači nebo zapojování vidlice nářadí se zapnutým spínačem může být příčinou nehod.*

d) Před zapnutím nářadí odstraňte všechny seřizovací nástroje nebo klíče. *Seřizovací nástroj nebo klíč, který ponecháte připevněn k otáčející se části elektrického nářadí, může být příčinou poranění osob.*

e) Pracujte jen tam, kam bezpečně dosáhnete. *Vždy udržujte stabilní postoj a rovnováhu. Budete tak lépe ovládat elektrické nářadí v nepředvídaných situacích.*

f) Oblékejte se vhodným způsobem. **Nepoužívejte volné oděvy ani šperky.** *Dbejte, aby vaše vlasy, oděv a rukavice byly dostatečně daleko od pohybujících se částí. Volné oděvy, šperky a dlouhé vlasy mohou být zachyceny pohybujícími se částmi.*

g) Jsou-li k dispozici prostředky pro připojení zařízení k odsávání a sběru prachu, zajistěte, aby taková zařízení byla připojena a správně používána. Použití těchto zařízení může omezit nebezpečí způsobená vznikajícím prachem.

4) POUŽÍVÁNÍ ELEKTRICKÉHO NÁŘADÍ A PÉČE O NĚ

a) **Nepřetěžujte elektrické nářadí. Používejte správné nářadí, které je určené pro prováděnou práci. Správné elektrické nářadí bude lépe a bezpečněji vykonávat práci, pro kterou bylo konstruováno.**

b) **Nepoužívejte elektrické nářadí, které nelze zapnout a vypnout spínačem. Jakékoliv elektrické nářadí, které nelze ovládat spínačem, je nebezpečné a musí být opraveno.**

c) **Odpojte nářadí vytažením vidlice ze sítové zásuvky před jakýmkoliv seřizováním, výměnou příslušenství nebo před uložením nepoužívaného elektrického nářadí. Tato preventivní bezpečnostní opatření omezují nebezpečí nahodilého spuštění elektrického nářadí.**

d) **Nepoužívané elektrické nářadí ukládejte mimo dosahu dětí a nedovolte osobám, které nebyly seznámeny s elektrickým nářadím nebo s těmito pokyny, aby nářadí používaly. Elektrické nářadí je v rukou nezkušených uživatelů nebezpečné.**

e) **Udržujte elektrické nářadí. Kontrolujte seřízení pohyblivých se částí a jejich pohyblivost, soustřeďte se na praskliny, zlomené součásti a jakékoliv další okolnosti, které mohou ohrozit funkci elektrického nářadí. Je-li nářadí poškozeno, před dalším používáním zajistěte jeho opravu. Mnoho nehod je způsobeno nedostatečně udržovaným elektrickým nářadím.**

f) **Řezací nástroje udržujte ostré a čisté. Správně udržované a naostřené řezací nástroje s menší pravděpodobností zachytí za materiál nebo se zablokují a práce s nimi se snáze kontroluje.**

g) **Elektrické nářadí, příslušenství, pracovní nástroje atd. používejte v souladu s těmito pokyny a takovým způsobem, jaký byl předepsán pro konkrétní elektrické nářadí, a to s ohledem na dané podmínky práce a druh prováděné práce. Používání elektrického nářadí k provádění jiných činností, než pro jaké bylo určeno, může vést k nebezpečným situacím.**

5) SERVIS

Opravy vašeho elektrického nářadí svěřte kvalifikované osobě, které bude používat identické náhradní díly. Tímto způsobem bude zajištěna stejná úroveň bezpečnosti elektrického nářadí jako před opravou.

IV. Doplnkové bezpečnostní pokyny

- Před použitím vždy zajistěte stabilní polohu přístroje jeho připevněním k podstavci nebo rovné stabilní ploše.
- Při práci vždy používejte vhodnou ochranu zraku, sluchu a ochranu dýchacích cest s filtrem třídy P2.
- Pracujte v dobře odvětrávaném prostoru.
- Vždy zajistěte dostatečné osvětlení pracovního místa.
- Nikdy na přístroj nestoupejte. Pokud se přístroj převrhne nebo pokud se dostanete do kontaktu s pilovým kotoučem, může dojít k poranění.
- Zajistěte, aby ochranné kryty nálezitě fungovaly a byly v řádném stavu v příslušné poloze.
- Nikdy přístroj nepoužívejte bez zářezové drážky nebo je-li drážka poškozena. Použití přístroje s poškozenou zářezovou drážkou může vést ke zranění. Poškozenou drážku nechte vyměnit za originální díl dodávaný výrobcem.
- Za chodu přístroje udržte ruce mimo oblast řezu, neboť při kontaktu s pilovým kotoučem dojde k poranění.
- Nikdy z místa řezu neodstraňujte odřezky, třísky apod. je-li pilový kotouč v pohybu.
- Pilový kotouč veďte proti obrobku pouze za chodu motoru. V opačném případě hrozí zaseknutí pilového kotouče v obrobku a následnému nebezpečí zpětného rázu.
- Rukojeti přístroje udržte suché, čisté, bez oleje a tuku. Mastné rukojeti jsou kluzké a vedou ke ztrátě kontroly nad strojem.
- Přístroj používejte jen tehdy, jsou-li pracovní plocha i obrobek zbaveny nežádoucích předmětů a nečistot (třísek, hřebíků, zeminy, malty apod.). Malé kousky dřeva nebo jiné předměty, které se dostanou do kontaktu s rotujícím pilovým kotoučem, mohou být vymrštnuty a zranit tak obsluhu.
- Opracovávaný obrobek vždy pevně upněte. Neopracovávejte obrobky, které jsou pro pevné upnutí příliš malé
- Přístroj používejte pouze pro materiály, pro které je určen. V opačném případě může dojít k poškození přístroje nebo ke zranění uživatele.
- Jestliže se pilový kotouč sevře, přístroj vypněte a obrobek přidržte. Dříve než přístroj znovu zapnete, odstraňte příčinu sevření pilového kotouče.
- Nepoužívejte tupé, poškozené nebo zprohýbané pilové kotouče. Pilové kotouče s tupými nebo nevhodně uspořádanými zuby způsobují zvýšené tření, svírání pilového kotouče a zpětný ráz.

- Vždy používejte pilové kotouče předepsaného typu a rozměrů. Nepoužívejte žádné redukce ani adaptéry. Pilové kotouče nevhodných parametrů mohou způsobit poranění a rychlé opotřebení přístroje.
- Nepoužívejte pilové kotouče z vysokolegované rychlořezné oceli (ocel HSS) a kotouče jejichž maximální povolené otáčky jsou nižší než otáčky přístroje. Takové pilové kotouče mohou snadno prasknout.
- Po vypnutí stroje se pilového kotouče nedotýkejte, ale vyčkejte, až se ochladí.

V. Charakteristika

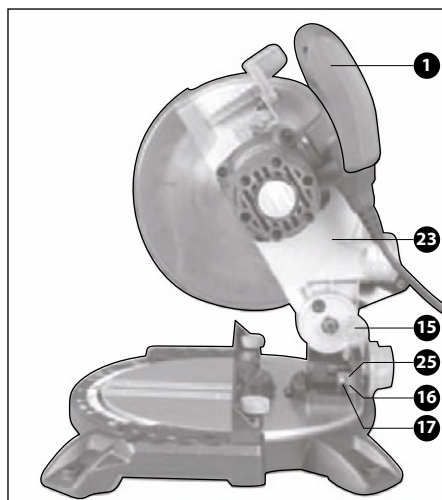
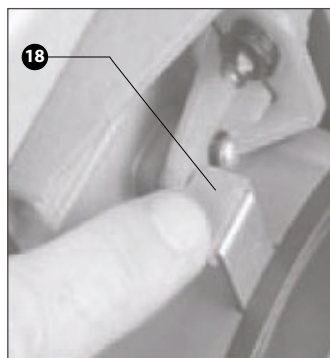
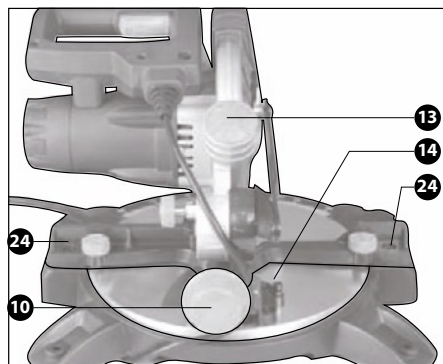
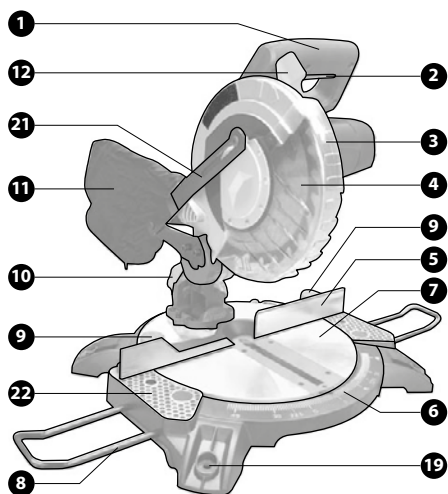
Pokosová a kapovací pila s posuvným ramenem Extol Craft 405411 je určena k provádění příčných a podélných řezů dřeva, dřevovláknitých a dřevotřískových desek. Přístroj umožňuje nastavení pokosového (horizontálního) úhlu od -45° do $+45^\circ$ a kapovacího (vertikálního úhlu) do 45° se sklonem na levou stranu. Pila není určena k použití v komerční a industriální sféře.

VI. Odkazy na značky a piktogramy



	Před prvním použitím si přečtete návod k použití
	Odpovídá požadavkům EU.
	Zařízení třídy ochrany II. Dvojitá izolace.
	Při práci používejte rukavice
	Nebezpečná oblast! Udržujte ruce co nejdále od této oblasti.
	Při práci používejte vhodnou ochranu zraku, sluchu a dýchacích cest

VII. Součásti a ovládací prvky



Pozice

1. Rukojeť
2. Provozní spínač
3. Ochranný kryt pilového kotouče
4. Pilový kotouč
5. Vodicí lišta materiálu
6. Stupnice nastavení horizontálního (pokosového) úhlu
7. Otočný pracovní stůl
8. Podpěra opracovávaného materiálu
9. Pojistná matice aretace otáčení pracovního stolu
10. Pojistná matice aretace nastavení vertikálního (kapovacího) úhlu
11. Sáček pro sběr pilin
12. Páka pro odjštění ochranného krytu pilového kotouče
13. Otvor pro odsávání (sběr) pilin
14. Šroub korekce nastavení vertikálního (kapovacího) úhlu 45°
15. Pojistný čep polohy ramene pily
16. Stupnice nastavení vertikálního (kapovacího) úhlu
17. Šroub dorazu vertikálního (kapovacího) úhlu 90°
18. Čep aretace hřídele motoru při výměně pilového kotouče
19. Nožky základny otočného stolu pily
20. Podstavec otočného pracovního stolu
21. Vratné rameno ochranného krytu kotouče
22. Podstavec otočného pracovního stolu
23. Rameno pily
24. Upevňovací šrouby vodicí lišty materiálu
25. Ukazatel vertikálního (kapovacího) úhlu
26. Ukazatel horizontálního (pokosového) úhlu

Výrobce si vyhrazuje právo na provedení změn na výrobku oproti vyobrazenému typu. Změny nemají vliv na funkčnost výrobku.

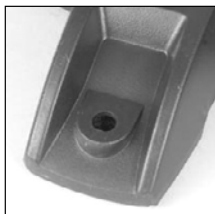
VIII. Před uvedením do provozu

⚠ UPOZORNĚNÍ!

Před sestavováním či přenastavováním pily se vždy ujistěte, že je přívodní kabel přístroje odpojen od zdroje elektrického proudu.

PŘIPEVNĚNÍ PILY K PODLOŽCE

Pilu připevněte k podložce pomocí šroubů prostrčených skrz otvory v nožkách základny otočného stolu pily (19)



ODJÍŠTĚNÍ RAMENE PILY

Povolte transportní pojistný čep ramene pily (15).



INSTALACE SBĚRAČE PILIN

⚠ UPOZORNĚNÍ!

Přístroj nikdy nepoužívejte bez nainstalovaného zařízení pro jímání prachu.

- Na otvor pro sběr pilin (13) nasadte sáček (11) nebo koncovku vhodného vysavače.

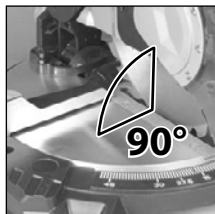
INSTALACE PODPĚR

Do příslušných otvorů po stranách stolu pily zasuňte podpěry (8)

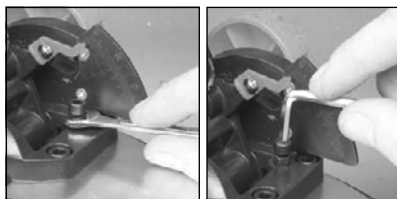


KALIBRACE VERTIKÁLNÍHO (KAPOVACÍHO) ÚHLU ŘEZU

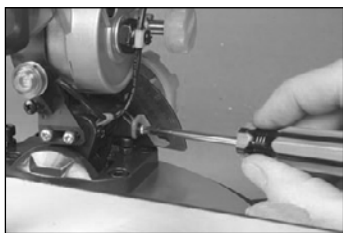
1. Rameno pily (23) přesuňte do spodní polohy a zajistěte jej pojistným čepem (15)
2. Uvolněte pojistnou matici aretace vertikálního (kapovacího) úhlu (10) a rameno pily natočte co možná do nejvzpřímenější polohy, dokud se otáčení nezastaví o dorazový šroub (17). Poté aretační matici (10) utáhněte.
3. K otočnému pracovnímu stolu (7) a pilovému kotouči (4) přiložte úhelník a ověřte, zda má svíraný úhel hodnotu 90°



4. Pokud tomu tak není, použijte ke korekci pravého úhlu šroub dorazu (17) následujícím způsobem.
5. Uvolněte aretační matici nastavení vertikálního (kapovacího) úhlu (10) a rameno pily sklopte na stranu.
6. Povolte pojistnou matici dorazového šroubu a poté podle směru a míry odchylky zašroubujte nebo vyšroubujte dorazový šroub (17). Po nastavení dorazového šroubu do pozice, kdy pilový kotouč svírá s pracovním stolem úhel 90° pojistnou matici dorazového šroubu opět pevně utáhněte.



7. Rameno pily ležící na dorazovém šroubu (17) zajistěte aretační maticí (10).
8. Uvolněte šroub ukazatele vertikálního (kapovacího) úhlu (25), nastavte jej na hodnotu 0° a šroub pevně utáhněte.



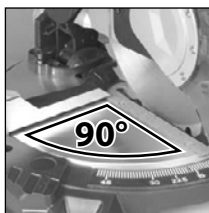
KALIBRACE HORIZONTÁLNÍHO (POKOSOVÉHO) ÚHLU

Pro pohodlnější použití je otočný pracovní stůl (7) vybaven zarážkami na nejpoužívanějších hodnotách horizontálního (pokosového) úhlu 0°, 15°, 22,5°, 30° a 45° v obou směrech otáčení.

1. Rameno pily (23) přesuňte do spodní polohy a zajistěte jej pojistným čepem (15)
2. Uvolněte pojistné matice otáčení pracovního stolu (9) a stůl nastavte do zarážky 0° - ukazatel horizontálního (pokosového) úhlu (26) by měl ukazovat na hodnotu 0°.
3. Pokud ukazatel horizontálního (pokosového) úhlu (26) neukazuje přesně na hodnotu 0°, proveďte korekci ukazatele povolením ukazatele a přenastavením ukazatele na hodnotu 0°. Poté šroub ukazatele pevně utáhněte.



4. K vodící liště (5) a pilovému kotouči (4) přiložte úhelník a ověřte, zda má svíraný úhel hodnotu 90°.



5. Pokud tomu tak není, povolte upevňovací šrouby vodící lišty materiálu (24) a vodící lištu (5) za použití úhlooměru nastavte do pravého úhlu k pilovému kotouči (4) a šrouby vodící lišty (24) opět pevně utáhněte



NASTAVENÍ ÚHLŮ ŘEZU

1. Povytažením a pootočením odjistěte pojistný čep (15) a hlavu pily přesuňte do horní polohy.
2. Pro nastavení horizontálního (pokosového) úhlu řezu povolte pojistné matice (9) a otočný stůl (7) nastavte do požadovaného úhlu. Úhel odečtěte na stupnici horizontálního (pokosového) úhlu (6). Po nastavení úhlu pojistné matice pevně utáhněte.



3. Pro nastavení vertikálního (kapovacího) úhlu řezu povolte pojistnou matici (10) a nastavte požadovaný úhel. Úhel odečtěte na stupnici (16). Po nastavení úhlu



IX. Provoz

⚠ UPOZORNĚNÍ!

Nikdy přístroj nepoužívejte, není-li řádně připevněn šroubovými spoji k vodorovně stabilní pracovní podložce. Při práci dbejte na to, aby sběrač pilin nebo hadice odsávání pilin nepřišel do kontaktu s pohyblivými částmi pily. Sáček na prach pravidelně vyprazdňujte.

⚠ UPOZORNĚNÍ!

- Obrobek vždy přikládejte těsně k vodící liště (5)
- Zajistěte, aby delší obrobky byly při vedení řezu podopřeny podpěrami (8)

ZAPNUTÍ/VYPNUTÍ

Pevně uchopte rukojeť pily (1) a pilu zapněte/vypněte stiskem/uvolněním provozního spínače (2).



VEDENÍ ŘEZU

⚠ UPOZORNĚNÍ!

Řez vedte vždy až po zapnutí pily a roztocení pilového kotouče na pracovní otáčky.

1. Pevně uchopte rukojeť pily a stiskem provozního spínače pilu zapněte (viz. kapitola Provoz)
2. Přitlačení páky (12) směrem ke krytu pilového kotouče odjistíte posun ochranného krytu pilového kotouče (3)
3. Proveďte řez rovnoměrným tlakem na rukojeť směrem k pracovnímu stolu

X. Příprava pily pro přenášení a transport

⚠ UPOZORNĚNÍ!

Při přenášení pily musí být rameno pily (23) zajištěno v dolní poloze. Pilu přenášejte uchopenou výhradně za podstavec otočného stolu pily (22)

1. Zajistěte otočný stůl (7) utažením pojistných matic (9).
2. Pojistným čepem (15) zajistěte rameno pily (23) ve spodní poloze

Poznámka

Pro opětovné uvedení pily do provozu, postupujte dle kapitoly VIII. „Před uvedením do provozu“.

XI. Čištění a údržba

⚠ VAROVÁNÍ!

Před čištěním či jakoukoli jinou údržbou vždy vytáhněte vidlici přívodního kabelu ze zásuvky elektrického napětí!

Výměnu jakýchkoliv elektrických částí včetně přívodního kabelu a uhlíkových kartáčů smí provádět pouze autorizovaný servis značky Extol (nejbližší servisní místo naleznete na www.extol.eu)

- Pravidelně nechávejte v autorizovaném servisu kontrolovat stav opotřebených uhlíkových kartáčů. Výměnu uhlíkových kartáčů v autorizovaném servisu zajistěte hned, jak se v motoru začne projevovat větší jiskření nebo je chod motoru nepravdělný (tyto závady jsou běžným projevem opotřebených uhlíkových kartáčů).
- Pravidelně zbavujte povrch stroje nečistot a prachu pomocí vlhké tkaniny. Nepoužívejte agresivní rozpouštědla. Dejte při tom pozor, aby se kapaliny nedostaly dovnitř přístroje.
- Čistěte větrací otvory motoru: zanesené ventilační otvory mohou způsobit přehřívání motoru a následné poškození přístroje, v některých případech může dojít až ke vzniku požáru.
- Pravidelně čistěte vnitřní části od prachu stlačeným vzduchem puštěným dovnitř stroje přes ventilační otvory. Nikdy za tímto účelem neodstraňujte kryty ani jiným způsobem nezasahujte do vnitřních součástí stroje.
- Pokud dojde k poškození jakékoli části či nestandardnímu chodu stroje, ihned stroj přestaňte používat. Pokud se vám závadu nepodaří odstranit, aniž by byl nutný zásah do přístroje, svěřte jej k opravě autorizovanému servisu značky Extol.

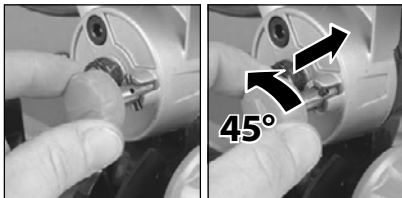
VÝMĚNA PILOVÉHO KOTOUČE

⚠ UPOZORNĚNÍ!

- Při manipulaci s pilovým kotoučem používejte vhodné pracovní rukavice.
- Používejte výhradně kotouče s předepsanými parametry.

- Vadné podložky a kroužky na vřetenu vždy nahradte novými originálními dodávanými výrobcem.
- Je-li to možné, pilový kotouč přenášejte v originálním ochranném obalu.

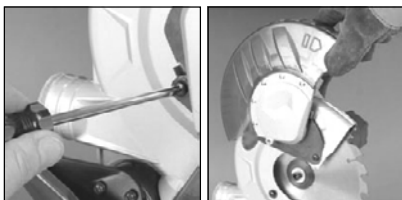
1. Hlavu pily (23) uveďte do horní polohy a polohu zajistěte zasunutím pojistného čepu (15)



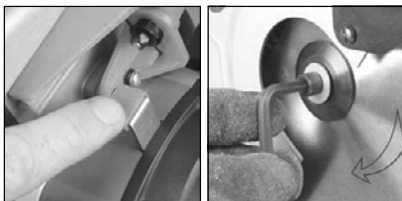
2. Od ochranného krytu kotouče odšroubujte vratné rameno krytu pilového kotouče



3. Odšroubujte odhalený šroub vratného krytu a vratný kryt odklopte



4. Stiskněte tlačítko aretace vřetena (18) a nasadte klíč na přírbový šroub. Za stisknutí tlačítka pootáčejte přírbovým šroubem po směru otáčení pilového kotouče, dokud nedojde k zablokování pohybu vřetena.



5. Po zablokování vřetena povolte a vyšroubujte přírbový šroub v protisměru otáčení pilového kotouče.



6. Vyměňte pilový kotouč a nahradte jej novým. Při vkládání nového kotouče dbejte na jeho správnou orientaci.



7. Při opětovném smontování postupujte v přesně opačné pořadí kroků, než při rozmontování.

- Po výměně kotouče pečlivě prověřte jeho volné otáčení při kolmé a skloněné orientaci.
- Před opětovným použitím přístroje zkontrolujte funkčnost všech ochranných zařízení.

XII. Skladování

Před skladováním pilu očistěte (viz. kapitola XI. Čistění a údržba) a zajistěte dle kapitoly X. „Příprava pily pro transport“. Příklad uložte nejlépe v originálním obalu na suché místo mimo dosah dětí.

XIII. Likvidace odpadu



Po skončení životnosti výrobku je nutné při likvidaci vzniklého odpadu postupovat v souladu s platnou legislativou. Výrobek obsahuje elektrické/elektronické součásti. Neodhazujte do smíšeného odpadu, odevzdejte zpracovateli odpadu nebo na místo zpětného odběru nebo odděleného sběru tohoto typu odpadu. Provozní náplně jsou nebezpečným odpadem. Nakládejte s nimi v souladu s platnou legislativou a dle pokynů jejich výrobce.

XIV. Záruční lhůta a podmínky

ZÁRUČNÍ LHŮTA

Dne 01.01.2003 vstoupil v platnost zákon č. 136/2002 Sb. ze dne 15.03.2002, kterým se mění zákon č. 40/1964 Sb. a zákon č. 65/1965 Sb. ve znění pozdějších předpisů. Firma Madal Bal a.s. v souladu s tímto zákonem poskytuje na Vámi zakoupený výrobek záruku na dobu 2 let od data prodeje. Při splnění záručních podmínek (uvedeno níže) Vám výrobek během této doby bezplatně opraví smluvní servis firmy Madal Bal, a.s.

ZÁRUČNÍ PODMÍNKY

1. Prodávající je povinen spotřebiteli zboží předvést a řádně vyplnit záruční list. Všechny údaje musí být v záručním listě vypsány nesmazatelným způsobem v okamžiku prodeje zboží.
2. Již při výběru zboží pečlivě zvažte, jaké funkce a činnosti od výrobku požadujete. To, že výrobek nevyhovuje Vaším pozdějším technickým nárokům, není důvodem k jeho reklamaci.
3. Při uplatnění nároku na záruční opravu musí být zboží předáno s řádně vyplněným originálem záručního listu nebo jiným dokladem o koupi.
4. V případě reklamáce musí být zboží předáno v čistém stavu, zbaveno prachu či špíny a zabaleno nejlépe v originálním obalu tak, aby při přepravě nedošlo k poškození. V zájmu přesné diagnostiky závady a jejího dokonalého odstranění spolu s výrobkem zašlete i jeho originální příslušenství.
5. Servis nenese odpovědnost za zboží poškozené přepravcem.
6. Servis dále nenese odpovědnost za zaslání příslušenství, které není součástí základního vybavení výrobku. Výjimkou jsou případy, kdy příslušenství nelze odstranit z důvodu vady výrobku.
7. Záruka se vztahuje výlučně na závady způsobené vadou materiálu, výrobní montáží nebo technologií zpracování.
8. Tato záruka není na újmu zákonným právům, ale je dodatkem k nim.
9. Záruční opravu je oprávněn vykonávat výhradně autorizovaný servis značky Extol.
10. Výrobce odpovídá za to, že výrobek bude mít po celou záruční lhůtu vlastnosti a parametry uvedené v technických údajích, při dodržení návodu na použití. Zároveň si vyhrazuje právo na konstrukční změny bez předchozího upozornění.

11. Nárok na záruku zaniká, jestliže:
 - a) výrobek nebyl používán a udržován podle návodu k obsluze.
 - b) byl proveden jakýkoliv zásah do konstrukce stroje bez předchozího písemného povolení vydaného firmou Madal Bal a.s. nebo smluvním servisem.
 - c) výrobek byl používán v jiných podmínkách nebo k jiným účelům, než ke kterým je určen.
 - d) byla některá část výrobku nahrazena neoriginální součástí.
 - e) k poškození výrobku nebo k nadměrnému opotřebení došlo vinou nedostatečné údržby.
 - f) výrobek havaroval nebo byl poškozen vyšší mocí.
 - g) škody vzniklé působením vnějších mechanických, teplotních či chemických vlivů.
 - h) vady byly způsobeny nevhodným skladováním, či manipulací s výrobkem.
 - i) výrobek byl používán (pro daný typ výrobku) v agresivním prostředí např. prašném, vlhkém.
 - j) výrobek byl použit nad rámec přípustného zatížení.
 - k) bylo provedeno jakékoliv falšování záručního listu nebo dokladu o koupi.
- 12) Výrobce neodpovídá za vady výrobku způsobené běžným opotřebením nebo použitím výrobku k jiným účelům, než ke kterým je určen.
- 13) 1) Záruka se nevztahuje na položky, u kterých lze očekávat opotřebení v důsledku jejich normální funkce (např. lakování atd.)
- 14) Poskytnutím záruky nejsou dotčena práva kupujícího, která se ke koupi věci vází podle zvláštních právních předpisů

ZÁRUČNÍ A POZÁRUČNÍ SERVIS

Nejbližší servisní místo najdete na webových stránkách www.extol.eu nebo si vyžádejte jejich přehled v místě, kde jste výrobek zakoupili. Rádi Vám také poradíme na zákaznické lince 222 745 130.

ES Prohlášení o shodě

Madal Bal a.s. • Lazy IV/3356, 760 01 Zlín • IČO: 49433717

prohlašuje, že následně označené zařízení na základě jeho koncepce a konstrukce, stejně jako do oběhu uvedené provedení, odpovídá příslušným základním bezpečnostním požadavkům nařízení vlády. Při námi neodsouhlasených změnách zařízení ztrácí toto prohlášení svou platnost.

Extol Craft 405411 Pokosová a kapovací pila 1400 W

byla navržena a vyrobena ve shodě s následujícími normami:

EN 55014-1:2006+A1; EN 55014-2:1997+A1+A2;
EN 61000-3-2:2006+A1+A2; EN 61000-3-3:2008; EN 61029-2-9:2002; EN 61029-1:2009

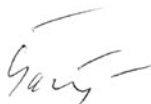
a následujícími předpisy (vše v platném znění):

2006/95 EK;
2004/108 EK;
2006/42 EK;
2000/14 EK;
2002/95 EK

ES prohlášení o shodě bylo vydáno na základě certifikátů č.:
CC 50194312; AN 501961550001; AN 501961540001; S 50194231

vydaných zkušebnou TÜV Rheinland LGA Products GmbH;Nürnberg

Poslední dvojčíslí roku, kdy byl výrobek označen značkou CE: 10
ve Zlíně 3. 10. 2011



Martin Šenkýř

člen představenstva a.s.

Úvod

Vážený zákazník,

ďakujeme za dôveru, ktorú ste prejavili značke Extol kúpou tohto výrobku. Výrobok bol podrobený dôkladným testom spoľahlivosti, bezpečnosti a kvality predpísaným normami a predpismi Európskej únie.

S akýmkoľvek otázkami sa obráťte na naše zákaznicke a poradenské centrum:

www.extol.eu

Tel.: +421 2 2129 2070, fax: +421 2 2129 2091

Výrobca: Madal Bal a. s., Průmyslová zóna Příluky 244, 76001 Zlín, Česká republika

Dátum vydania: 3. 10. 2011

I. Technické údaje

Typové číslo	405411
Napätie	230 V ~50 Hz
Príkon	1 400 W
Otáčky bez zaťaženia	5 500 min ⁻¹
Priemer pílového kotúča	210 mm
Priemer otvoru v kotúči	25,4 mm
Hrúbka kotúča	2,6 mm
Počet zubov pílového kotúča	24
Maximálne povolené otáčky pílového kotúča	7 000 min ⁻¹
Pokosový (horizontálny) uhol	-45°/0°/+45°
Kapovací (vertikálny) uhol	0 – 45° so sklonom na ľavú stranu
Hmotnosť	6,9 kg
Hladina akustického výkonu LPA (EN ISO 4871)	113 dB(A), neistota K= ± 3 dB(A)
Hladina akustického tlaku LWA (EN ISO 11201)	100 dB(A), neistota K= ± 3 dB(A)
Hladina vibrácií (EN 61029, EN 12096)	2,382 m/s ² , neistota K= ± 1,5 m/s ²

Maximálna šírka a výška rezu pri uvedenom kapovacom (vertikálnom) a pokosovom (horizontálnom) uhle	
90° × 0°	120 mm × 55 mm
45° × 0°	83 mm × 55 mm
90° × 45°	120 mm × 30 mm
45° × 45°	83 mm × 30 mm

II. Rozsah dodávky

Kapovacia pokosová píla	1 ks
Prachové vrecko	1 ks
Kľúč	1 ks
Podpera dlhších obrobkov	2 ks
Návod na použitie	1 ks

Na výrobku je uvedený mesiac a rok výroby prostredníctvom sériového čísla na štítku výrobku.

Prvé štyri číslice uvádzajú rok, ďalšie dve číslice uvádzajú mesiac, potom nasleduje sériové číslo.

III. Všeobecné bezpečnostné pokyny

Tento „Návod na použitie“ udržiavajte v dobrom stave a ponechávajte ho uložený pri výrobku, aby sa s ním, v prípade potreby, mohla obsluha výrobku opätovne oboznámiť. Ak výrobok komukoľvek požičiavate alebo ho predávate, nikdy k nemu nezabudnite priložiť tiež kompletný návod na použitie.

Toto upozornenie sa používa v celej príručke:

⚠ UPOZORNENIE!

Toto upozornenie sa používa pre pokyny, ktorých nedodržanie môže viesť k úrazu elektrickým prúdom, ku vzniku požiaru a/alebo k vážnemu zraneniu osôb.

⚠ VÝSTRAHA!

Prečítajte si všetky pokyny. Nedodržanie všetkých nasledujúcich pokynov môže viesť k úrazu elektrickým prúdom, ku vzniku požiaru a/alebo k vážnemu zraneniu osôb. Ďalej môže používanie, ktoré je v rozpore s týmto návodom, zapríčiniť stratu záruky na výrobok. Výrazom „elektrické náradie“ vo všetkých ďalej uvedených výstražných pokynoch je myslené ako elektrické náradie napájané (pohyblivým prívodom) zo siete, tak náradie napájané z batérií (bez pohyblivého prívodu).

Zapamätajte si a uschovajte tieto pokyny!

1) PRACOVNÉ PROSTREDIE

- Udržujte pracovisko v čistote a dobre osvetlené. Neporiadok a tmavé miesta na pracovisku bývajú príčinou nehôd.
- Nepoužívajte elektrické náradie v prostredí s nebezpečenstvom výbuchu, kde sa vyskytujú horľavé kvapaliny, plyny alebo prach. V elektrickom náradí vznikajú iskry, ktoré môžu zapáliť prach alebo výpary.
- Pri používaní elektrického náradia zamedzte prístupu detí a ďalších osôb. Ak budete vyrušovaní, môžete stratiť kontrolu nad vykonávanou činnosťou.

2) ELEKTRICKÁ BEZPEČNOSŤ

- Vidlica pohyblivého prívodu elektrického náradia musí zodpovedať sieťovej zásuvke. Nikdy akýmkoľvek spôsobom neupravujte vidlicu. S náradím, ktoré má ochranné spojenie so zemou, nikdy nepoužívajte žiadne zásuvkové adaptéry. Vidlice, ktoré nie sú znehodnotené úpravami, a zodpovedajúce zásuvky, obmedzujú nebezpečenstvo úrazu elektrickým prúdom.

- Vyvarujte sa dotyku tela s uzemnenými predmetmi, ako napr. potrubie, telesá ústredného kúrenia, sporáky a chladničky. *Nebezpečenstvo úrazu elektrickým prúdom je väčšie, ak je vaše telo spojené so zemou.*
- Nevystavujte elektrické náradie dažďu, vlhku alebo moku. *Ak vnikne do elektrického náradia voda, zvyšuje sa nebezpečenstvo úrazu elektrickým prúdom.*
- Nepoužívajte pohyblivý prívod na iné účely. Nikdy nenoste a neťahajte elektrické náradie za prívod ani nevytrhávajte vidlicu zo zásuvky ťahom za prívod. **Chráňte prívod pred horúčavou, masntou, ostrými hranami a pohybovými časťami.** *Poškodené alebo zamotané prívody zvyšujú nebezpečenstvo úrazu elektrickým prúdom.*
- Ak je elektrické náradie používané vonku, používajte predlžovací prívod vhodný pre vonkajšie použitie. *Používanie predlžovacieho prívodu pre vonkajšie použitie obmedzuje nebezpečenstvo úrazu elektrickým prúdom.*

3) BEZPEČNOSŤ OSÔB

- Pri používaní elektrického náradia buďte pozorní, venujte pozornosť tomu, čo práve robíte, sústreďte sa a triezvo uvažujte. Nepracujte s elektrickým náradím, ak ste unavení alebo ak ste pod vplyvom drog, alkoholu alebo liekov. *Chvilková nepozornosť pri používaní elektrického náradia môže viesť k vážnemu poraneniu osôb.*
- Používajte ochranné pomôcky. **Vždy používajte ochranu očí.** *Ochranné pomôcky ako napr. respirátor, bezpečnostná obuv s protišmykovou úpravou, tvrdá pokrývka hlavy alebo ochrana sluchu, používané v súlade s podmienkami práce, znižujú nebezpečenstvo poranenia osôb.*
- Vyvarujte sa neúmyselného spustenia. **Uistite sa, či je spínač pri zapájaní vidlice do zásuvky vypnutý.** *Prenášanie náradia s prstom na spínači alebo zapájanie vidlice náradia so zapnutým spínačom môže byť príčinou nehôd.*
- Pred zapnutím náradia odstráňte všetky nastavovacie nástroje alebo kľúče. *Nastavovací nástroj alebo kľúč, ktorý ponecháte pripevnený k otáčajúcej sa časti elektrického náradia, môže byť príčinou poranenia osôb.*
- Pracujte len tam, kam bezpečne dosiahnete. *Vždy udržiavajte stabilný postoj a rovnováhu. Budete tak lepšie ovládať elektrické náradie v nepredvídaných situáciách.*
- Obliekajte sa vhodným spôsobom. **Nepoužívajte voľné odevy ani šperky.** *Dbajte na to, aby vaše vlasy, odev a rukavice boli dostatočne ďaleko od pohybových časťami. Voľné odevy, šperky a dlhé vlasy môžu byť zachytené pohybovými časťami.*

g) Ak sú k dispozícii prostriedky pre pripojenie zariadenia na odsávanie a zber prachu, zaistíte, aby takéto zariadenia boli pripojené a správne používané. *Použitie týchto zariadení môže obmedziť nebezpečenstvá spôsobené vznikajúcim prachom.*

4) POUŽITIE A ÚDRŽBA NÁRADIA

a) **Nepreťažujte elektrické náradie.** Používajte správne náradie, ktoré je určené pre vykonávanú prácu.

Správne elektrické náradie bude lepšie a bezpečnejšie vykonávať prácu, pre ktorú bolo konštruované.

b) **Nepoužívajte elektrické náradie, ktoré nie je možné zapnúť a vypnúť spínačom.** *Akékoľvek elektrické náradie, ktoré nie je možné ovládať spínačom, je nebezpečné a musí byť opravené.*

c) **Odpájajte náradie vytiahnutím vidlice zo sieťovej zásuvky pred akýmkoľvek nastavením, výmenou príslušenstva alebo pred ułożením nepoužívaného elektrického náradia.** *Tieto preventívne bezpečnostné opatrenia obmedzujú nebezpečenstvo náhodného spustenia elektrického náradia.*

d) **Nepoužívané elektrické náradie ukladajte mimo dosahu detí a nedovoľte osobám, ktoré neboli oboznámené s elektrickým náradím alebo s týmito pokynmi, aby náradie používali.** *Elektrické náradie je v rukách neskúsených užívateľov nebezpečné.*

e) **Udržujte elektrické náradie.** Kontrolujte nastavenie pohyblivých sa častí a ich pohyblivosť, sústreďte sa na praskliny, zlomené súčasti a akékoľvek ďalšie okolnosti, ktoré môžu ohroziť funkciu elektrického náradia. Ak je náradie poškodené, pred ďalším používaním zaistíte jeho opravu. *Mnoho nehôd je spôsobených nedostatočne udržiavaným elektrickým náradím.*

f) **Rezacie nástroje udržiavajte ostré a čisté.** *Správne udržiavané a naostrené rezacie nástroje sa s menšou pravdepodobnosťou zachytia za materiál alebo sa zablokujú a práca s nimi sa ľahšie kontroluje.*

g) **Elektrické náradie, príslušenstvo, pracovné nástroje atď. používajte v súlade s týmito pokynmi a takým spôsobom, aký bol predpísaný pre konkrétne elektrické náradie, a to s ohľadom na dané podmienky práce a druh vykonávanej práce.** *Používanie elektrického náradia na vykonávanie iných činností, než pre aké bolo určené, môže viesť k nebezpečným situáciám.*

5) SERVIS

Opravy vášho elektrického náradia zverte kvalifikovanej osobe, ktorá bude používať identické náhradné diely. *Týmto spôsobom bude zaistená rovnaká úroveň bezpečnosti elektrického náradia ako pred opravou.*

IV. Doplnkové bezpečnostné pokyny

- Pred použitím vždy zaistíte stabilnú polohu prístroja jeho pripavením k podstavcu alebo rovnej stabilnej ploche.
- Pri práci vždy používajte vhodnú ochranu zraku, sluchu a ochranu dýchacích ciest s filtrom triedy P2.
- Pracujte v dobre vetranom priestore.
- Vždy zaistíte dostatočné osvetlenie pracovného miesta.
- Nikdy na prístroj nestúpajte. Pokiaľ sa prístroj prevrhne alebo pokiaľ sa dostanete do kontaktu s pílovým kotúčom, môže dôjsť k poraneniu.
- Zaistíte, aby ochranné kryty náležite fungovali a boli v riadnom stave v príslušnej polohe.
- Nikdy prístroj nepoužívajte bez zárezovej drážky alebo ak je drážka poškodená. Použitie prístroja s poškodenou zárezovou drážkou môže viesť k zraneniu. Poškodenú drážku nechajte vymeniť za originálny diel dodávaný výrobcom.
- Za chodu prístroja udržiavajte ruky mimo oblasti rezu, pretože pri kontakte s pílovým kotúčom dôjde k poraneniu.
- Nikdy z miesta rezu neodstraňujte odrezky, triesky a pod., keď je pílový kotúč v pohybe.
- Pílový kotúč vedte proti obrobku iba za chodu motora. V opačnom prípade hrozí zasknutie pílového kotúča v obrobku a následné nebezpečenstvo spätného rázu.
- Rukoväti prístroja udržiavajte suché, čisté, bez oleja a tuku. Mastné rukoväti sú klzké a vedú k strate kontroly nad strojom.
- Prístroj používajte len vtedy, ak sú pracovná plocha i obrobok zbavené nežiaducich predmetov a nečistôt (triesok, klinov, zeminy, malty a pod.). Malé kúsky dreva alebo iné predmety, ktoré sa dostanú do kontaktu s rotujúcim pílovým kotúčom, môžu byť vymrštené a zraniť tak obsluhu.
- Opracovávaný obrobok vždy pevne upnite. Neopracovávajte obrobky, ktoré sú pre pevné upnutie príliš malé.
- Prístroj používajte iba na materiály, na ktoré je určený. V opačnom prípade môže dôjsť k poškodeniu prístroja alebo k zraneniu užívateľa.
- Ak sa pílový kotúč zovrie, prístroj vypnite a obrobok pridržte. Skôr než prístroj znovu zapnete, odstráňte príčinu zovretia pílového kotúča.
- Nepoužívajte tupé, poškodené alebo prehnuté pílové kotúče. Pílové kotúče s tupými alebo nevhodne usporiadanými zubami spôsobujú zvýšené trenie, zvieranie pílového kotúča a spätný ráz.
- Vždy používajte pílové kotúče predpísaného typu a rozmerov. Nepoužívajte žiadne redukcie ani adaptéry.

Pílové kotúče nevhodných parametrov môžu spôsobiť poranenie a rýchle opotrebovanie prístroja.

- Nepoužívajte pílové kotúče z vysokolegovanej rýchlo-reznej ocele (ocel HSS) a kotúče, ktorých maximálne povolené otáčky sú nižšie než otáčky prístroja. Také pílové kotúče môžu ľahko prasknúť.
- Po vypnutí stroja sa pílového kotúča nedotýkajte, ale vyčkajte, až sa ochladí.

V. Charakteristika

Pokosová a kapovacia píla Extol Craft 405411 je určená na robenie pričných a pozdĺžnych rezov dreva, drevovláknitých a drevotrieskových dosiek. Prístroj umožňuje nastavenie pokosového (horizontálneho) uhla od -45° do $+45^\circ$ a kapovacieho (vertikálneho) uhla do 45° so sklonom na ľavú stranu. Píla nie je určená na použitie v komerčnej a priemyselnej sfére.

VI. Odkazy na značky a piktogramy

405411 **extol®**

230 V~50 Hz | 1400 W | 5500 min⁻¹ | Ø210 x Ø25,4 x 2,6 mm / 24T | 6,9 kg

0°/90° (H x W) 55 x 120 mm; 45°/90° (H x W) 30 x 120 mm

0°/45° (H x W) 55 x 83 mm; 45°/45° (H x W) 30 x 83 mm

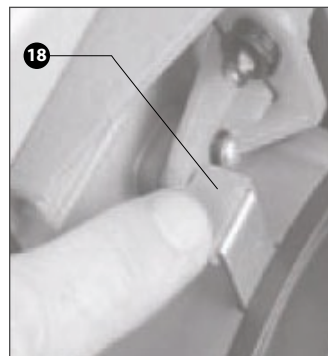
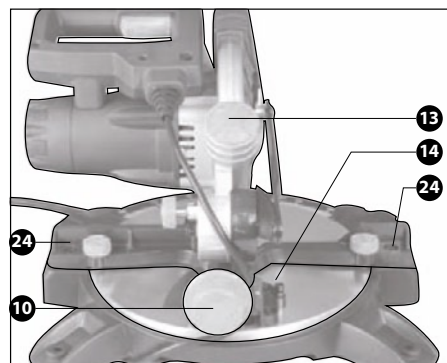
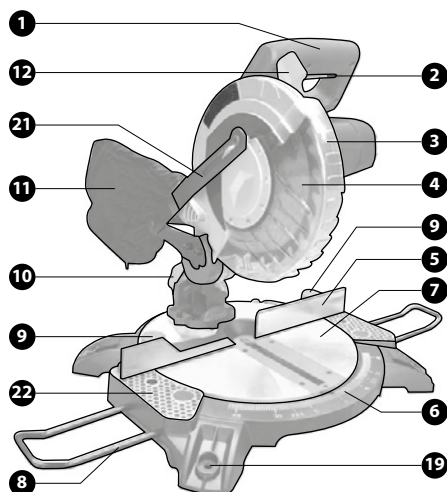


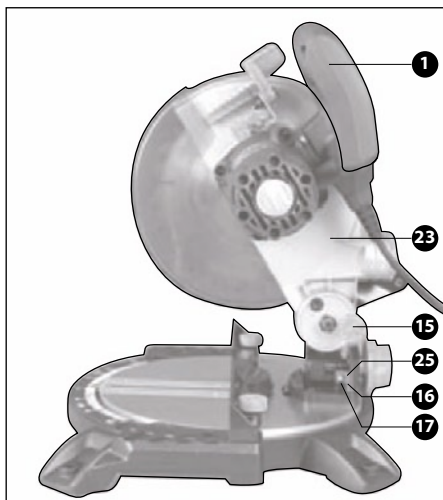



Madal Bal a.s. • Průmyslová zóna Příluky 244 • 76001 Zlín
www.extol.eu

	Pred prvým použitím si prečítajte návod na použitie.
	Zodpovedá požiadavkám EÚ.
	Zariadenie triedy ochrany II. Dvojitá izolácia.
	Pri práci používajte rukavice.
	Nebezpečná oblasť! Udržujte ruky čo najďalej od tejto oblasti.
	Pri práci používajte vhodnú ochranu zraku, sluchu a dýchacích ciest.

VII. Súčasti a ovládacie prvky





Pozícia

1. Rukoväť
2. Prevádzkový spínač
3. Ochranný kryt pílového kotúča
4. Pílový kotúč
5. Vodiaca lišta materiálu
6. Stupnica nastavenia horizontálneho (pokosového) uhla
7. Otočný pracovný stôl
8. Podpera opracovávaného materiálu
9. Poistná matica aretácie otáčania pracovného stola
10. Poistná matica aretácie nastavenia vertikálneho (kapovacieho) uhla
11. Vrečko na zber pilín
12. Páka na odistenie ochranného krytu pílového kotúča
13. Otvor na odsávanie (zber) pilín
14. Skrutka korekcie nastavenia vertikálneho (kapovacieho) uhla 45°
15. Poistný čap polohy ramena píly
16. Stupnica nastavenia vertikálneho (kapovacieho) uhla
17. Skrutka dorazu vertikálneho (kapovacieho) uhla 90°
18. Čap aretácie hriadeľa motora pri výmene pílového kotúča
19. Nôžky základne otočného stola píly
21. Vratné rameno ochranného krytu kotúča
22. Podstavec otočného pracovného stola
23. Rameno píly
24. Upevňovacie skrutky vodiacej lišty materiálu
25. Ukazovateľ vertikálneho (kapovacieho) uhla
26. Ukazovateľ horizontálneho (pokosového) uhla

Výrobca si vyhradzuje právo na vykonanie zmien na výrobku oproti vyobrazenému typu. Zmeny nemajú vplyv na funkčnosť výrobku.

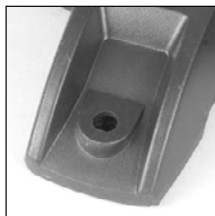
VIII. Pred uvedením do prevádzky

⚠ UPOZORNENIE!

Pred zostavovaním či nastavovaním píly sa vždy uistite, že je prívodný kábel prístroja odpojený od zdroja elektrického prúdu.

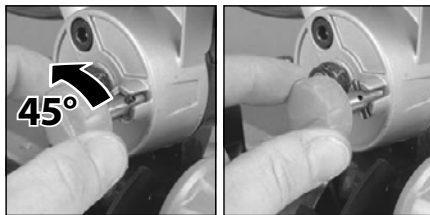
PRIVEVNIENIE PÍLY K PODLOŽKE

Pílu pripevnite k podložke pomocou skrutiek prestrčených cez otvory v nôžkach základne otočného stola píly (19).



ODISTENIE RAMENA PÍLY

Povoľte transportný poistný čap ramena píly (15).



INŠTALÁCIA ZBERAČA PILÍN

⚠ UPOZORNENIE!

Prístroj nikdy nepoužívajte bez nainštalovaného zariadenia na zachytávanie prachu.

- Na otvor pre zber pilín (13) nasadte vrečko (11) alebo koncovku vhodného vysávača.

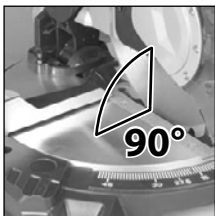
INŠTALÁCIA PODPIER

Do príslušných otvorov po stranách stola píly zasuňte podpery (8).



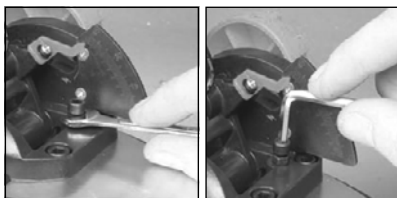
KALIBRÁCIA VERTIKÁLNEHO (KAPOVACIEHO) UHLA REZU

1. Rameno píly (23) presuňte do spodnej polohy a zaisťte ho poistným čapom (15).
2. Uvoľnite poistnú maticu aretácie vertikálneho (kapovacieho) uhla (10) a rameno píly natočte čo možno do najvzpriamenejšej polohy, kým sa otáčanie nezastaví o dorazovú skrutku (17). Potom aretačnú maticu (10) utiahnite.
3. K otočnému pracovnému stolu (7) a pilóvemu kotúču (4) priložte uhlomer a overte, či má zvieraný uhol hodnotu 90°.

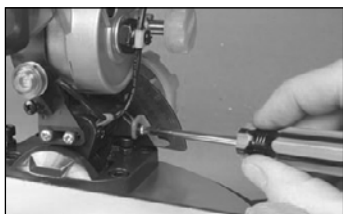


4. Ak tomu tak nie je, použite na korekciu pravého uhla skrutku dorazu (17) nasledujúcim spôsobom.

5. Uvoľnite aretačnú maticu nastavenia vertikálneho (kapovacieho) uhla (10) a rameno píly sklopte na stranu.
6. Povoľte poistnú maticu dorazovej skrutky a potom podľa smeru a miery odchýlky zaskrutkujte alebo vyskrutkujte dorazovú skrutku (17). Po nastavení dorazovej skrutky do pozície, keď pilový kotúč zvierá s pracovným stolom uhol 90° poistnú maticu dorazovej skrutky opäť pevne utiahnite.



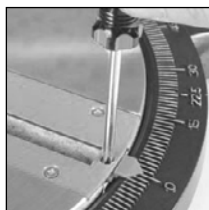
7. Rameno píly ležiace na dorazovej skrutke (17) zaistite aretačnou maticou (10).
8. Uvoľnite skrutku ukazovateľa vertikálneho (kapovacieho) uhla (25), nastavte ho na hodnotu 0° a skrutku pevne utiahnite.



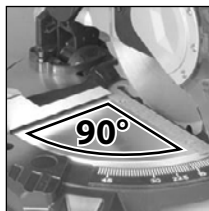
KALIBRÁCIA HORIZONTÁLNEHO (POKOSOVÉHO) UHLA

Na pohodlnejšie použitie je otočný pracovný stôl (7) vybavený zarážkami na najpoužívanějších hodnotách horizontálneho (pokosového) uhla 0°, 15°, 22,5°, 30° a 45° v oboch smeroch otáčania.

1. Rameno píly (23) presuňte do spodnej polohy a zaisťte ho poistným čapom (15).
2. Uvoľnite poistné matice otáčania pracovného stola (9) a stôl nastavte do zarážky 0° – ukazovateľ horizontálneho (pokosového) uhla (26) by mal ukazovať na hodnotu 0°.
3. Ak ukazovateľ horizontálneho (pokosového) uhla (26) neukazuje presne na hodnotu 0°, urobte korekciu ukazovateľa povolením ukazovateľa a nastavením ukazovateľa na hodnotu 0°. Potom skrutku ukazovateľa pevne utiahnite.



4. K vodiacej lište (5) a pilóvemu kotúču (4) priložte uhlomer a overte, či má zvieraný uhol hodnotu 90°.



5. Ak tomu tak nie je, povoľte upevňovacie skrutky vodiacej lišty materiálu (24) a vodiacu lištu (5) použitím uhlomera nastavte do pravého uhla k pilóvemu kotúču (4) a skrutky vodiacej lišty (24) opäť pevne utiahnite.



NASTAVENIE UHLOV REZU

1. Miernym vytiahnutím a pootočením odistite poistný čap (15) a hlavu píly presuňte do hornej polohy.

- Na nastavenie horizontálneho (pokosového) uhla rezu povoľte poistnú matice (9) a otočný stôl (7) nastavte do požadovaného uhla. Uhol odčítajte na stupnici horizontálneho (pokosového) uhla (6). Po nastavení uhla poistnú matice pevne utiahnite.



- Na nastavenie vertikálneho (kapovacieho) uhla rezu povoľte poistnú maticu (10) a nastavte požadovaný uhol. Uhol odčítajte na stupnici (16). Po nastavení uhla poistnú maticu pevne utiahnite.



IX. Prevádzka

⚠ UPOZORNENIE

Nikdy prístroj nepoužívajte, ak nie je riadne pripevnený skrutkovými spojmi k vodorovnej stabilnej pracovnej podložke.

Pri práci dbajte na to, aby zberač pilín alebo hadica odsávania pilín neprišli do kontaktu s pohyblivými časťami píly. Vrečko na prach pravidelne vyprázdňujte.

⚠ UPOZORNENIE

- Obrobok vždy prikladajte tesne k vodiacej lište (5).
- Zaistite, aby dlhšie obrobky boli pri vedení rezu podporované podperami (8).

ZAPNUTIE/VYPNUTIE

Pevne uchopte rukoväť píly (1) a pílu zapnite/vypnite stlačením/uvoľnením prevádzkového spínača (2).



VEDENIE REZU

⚠ UPOZORNENIE

Rez vedte vždy až po zapnutí píly a roztočení pílového kotúča na pracovné otáčky.

- Pevne uchopte rukoväť píly a stlačením prevádzkového spínača pílu zapnite (pozrite kapitolu Prevádzka).
- Pritlačením páky (12) smerom ku krytu pílového kotúča odistíte posun ochranného krytu pílového kotúča (3).
- Urobte rez rovnomerným tlakom na rukoväť smerom k pracovnému stolu.

X. Príprava píly na prenášanie a transport

⚠ UPOZORNENIE

Pri prenášaní píly musí byť rameno píly (23) zaistené v dolnej polohe. Pílu prenášajte uchopenú výhradne za podstavec otočného stola píly (22).

- Zaistite otočný stôl (7) utiahnutím poistných matíc (9).
- Poistným čapom (15) zaistite rameno píly (23) v spodnej polohe.

Poznámka

Na opätovné uvedenie píly do prevádzky, postupujte podľa kapitoly VIII. „Pred uvedením do prevádzky“.

XI. Čistenie a údržba

⚠ VAROVANIE!

Pred čistením či akoukoľvek inou údržbou vždy vyťahnite vidlicu prírodného kábla zo zásuvky elektrického napätia!

Výmenu akýchkoľvek elektrických častí vrátane prírodného kábla a uhlíkových kief smie vykonávať iba autorizovaný servis značky Extol (najbližšie servisné miesto nájdete na www.extol.eu).

- Pravidelne nechávajte v autorizovanom servise kontrolovať stav opotrebenia uhlíkových kief. Výmenu uhlíkových kief v autorizovanom servise zaistite hneď, ako sa v motore začne prejavovať väčšie iskrenie alebo je chod motora nepravdivý (tieto poruchy sú bežným prejavom opotrebených uhlíkových kief).
- Pravidelne zbavujte povrch stroja nečistôt a prachu pomocou vlhkej tkaniny. Nepoužívajte agresívne rozpúšťadlá. Dajte pri tom pozor, aby sa kvapaliny nedostali dovnútra prístroja.
- Čistite vetracie otvory motora: zanesené ventilačné otvory môžu spôsobiť prehrievanie motora a následné poškodenie prístroja, v niektorých prípadoch môže dôjsť až k vzniku požiaru.

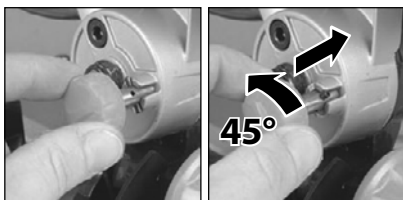
- Pravidelne čistite vnútorné časti od prachu stlačeným vzduchom pusteným dovnútra stroja cez ventilačné otvory. Nikdy na tento účel neodstraňujte kryty ani iným spôsobom nezasahujte do vnútorných súčastí stroja.
- Ak dôjde k poškodeniu akejkoľvek časti či neštandardnému chodu stroja, ihneď stroj prestaňte používať. Ak sa vám poruchu nepodarí odstrániť bez toho, aby bol nutný zásah do prístroja, zverte ho na opravu autorizovanému servisu značky Extol.

VÝMENA PÍLOVÉHO KOTUČA

UPOZORNENIE

- Pri manipulácii s pílovým kotúčom používajte vhodné pracovné rukavice.
- Používajte výhradne kotúče s predpísanými parametrami.
- Chybné podložky a krúžky na vretene vždy nahraďte novými originálnymi dodávanými výrobcom.
- Ak je to možné, pílový kotúč prenášajte v originálnom ochrannom obale.

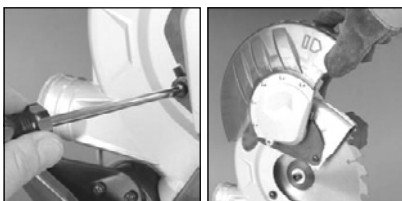
1. Hlavu píly (23) uveďte do hornej polohy a polohu zaistite zasunutím poistného čapu (15).



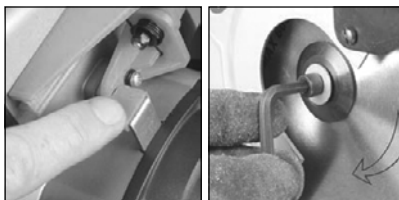
2. Od ochranného krytu kotúča odskrutkujte vratné rameno krytu pílového kotúča.



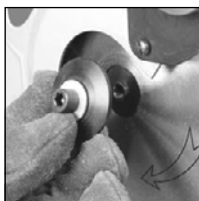
3. Odskrutkujte odhalenú skrutku vratného krytu a vratný kryt odklopte.



4. Stlačte tlačidlo aretácie vretena (18) a nasadzte kľúč na prírubovú skrutku. Pri stlačení tlačidla pootáčajte prírubovou skrutkou v smere otáčania pílového kotúča, kým nedôjde k zablokovaniu pohybu vretena.



5. Po zablokovaní vretena povoľte a vyskrutkujte prírubovú skrutku v protismere otáčania pílového kotúča.



6. Vyberte pílový kotúč a nahraďte ho novým. Pri vkladaní nového kotúča dbajte na jeho správnu orientáciu.



7. Pri opätovnom zmontovaní postupujte v presne opačnom poradí krokov, než pri rozmontovaní.

- Po výmene kotúča starostlivo preverte jeho voľné otáčanie pri kolmej a sklonenej orientácii.
- Pred opätovným použitím prístroja skontrolujte funkčnosť všetkých ochranných zariadení.

XII. Skladovanie

Pred skladovaním pílu očistite (pozrite kapitolu XI. Čistenie a údržba) a zaistite podľa kapitoly X. „Príprava píly na transport“. Prístroj uložte najlepšie v originálnom obale na suché miesto mimo dosahu detí.

XIII. Likvidácia odpadu



Po skončení životnosti výrobku je nutné pri likvidácii vzniknutého odpadu postupovať v súlade s platnou legislatívou. Výrobok obsahuje elektrické/elektronické súčasti.

Neodhadzujte do miešaného odpadu, odovzdajte spracovateľovi odpadu alebo na miesto

spätneho odboru alebo oddeleného zberu tohto typu odpadu. Prevádzkové náplne sú nebezpečným odpadom. Nakladajte s nimi v súlade s platnou legislatívou a podľa pokynov ich výrobcu.

XIV. Záručná lehota a podmienky

ZÁRUČNÁ LEHOTA

Dňa 01.01.2003 vstúpil v účinnosť zákon Č. 136/2002 Sb. zo dňa 15.03.2002, ktorým sa mení zákon Č. 40/1964 Sb. a zákon Č. 65/1965 Sb. vo znenie neskorších predpisov. Firma Madal Bal a.s. v súlade s týmto zákonom poskytuje na Vámi zakúpený výrobok záruku dva roky od data predaja. Pri splnení záručných podmienok (uvedeno nižšie) Vám výrobok počas tejto doby bezplatne opraví autorizovaný servis firmy Madal Bal a.s. (servisná miesta sú na stránkach www.extol.eu).

ZÁRUČNÉ PODMIENKY

1. Predávajúci je povinný spotrebiteľovi tovar predviesť a riadne vyplniť záručný list. Všetky údaje musia byť v záručnom liste vypísané nezmazateľným spôsobom v okamihu predaja tovaru.
2. Už pri výbere tovaru starostlivo zvážte, aké funkcie a činnosti od výrobku požadujete. To, že výrobok nevyhovuje Vaším neskorším technickým nárokom, nie je dôvodom na jeho reklamáciu.
3. Pri uplatnení nároku na záručnú opravu musí byť tovar odovzdaný s riadne vyplneným originálom záručného listu alebo iným dokladom o kúpe.
4. V prípade reklamácie musí byť tovar odovzdaný v čistom stave, zbavený prachu či špiny a zabalený najlepšie v originálnom obale tak, aby pri preprave nedošlo k poškodeniu. V záujme presnej diagnostiky poruchy a jej dokonalého odstránenia spolu s výrobkom zašlite aj jeho originálne príslušenstvo.
5. Servis nenesie zodpovednosť za tovar poškodený prepravcom.
6. Servis ďalej nenesie zodpovednosť za zaslané príslušenstvo, ktoré nie je súčasťou základného vybavenia výrobku. Výnimkou sú prípady, kedy príslušenstvo nie je možné odstrániť z dôvodu chyby výrobku.
7. Záruka sa vzťahuje výlučne na závy spôsobené chybou materiálu, výrobnou montážou alebo technológiou spracovania.
8. Táto záruka nie je na ujmu zákonným právam, ale je dodatkom k nim.
9. Záručnú opravu je oprávnený vykonávať výhradne autorizovaný servis značky Extol.
10. Výrobca zodpovedá za to, že výrobok bude mať po celú záručnú lehotu vlastnosti a parametre uvedené v technických údajoch, pri dodržaní návodu na použitie. Zároveň si vyhradzuje právo na konštrukčné zmeny bez predchádzajúceho upozornenia.
11. Nárok na záruku zaniká, ak:
 - a) výrobok nebol používaný a udržiavaný podľa návodu na obsluhu.
 - b) bol vykonaný akýkoľvek zásah do konštrukcie stroja bez predchádzajúceho písomného povolenia vydaného firmou Madal Bal s.r.o., alebo zmluvným servisom.
 - c) výrobok bol používaný v iných podmienkach alebo na iné účely, než na ktoré je určený.
 - d) bola niektorá časť výrobku nahradená neoriginálnou súčasťou.
 - e) došlo k poškodeniu výrobku alebo k nadmernému opotrebeniu vinou nedostatočnej údržby.
 - f) výrobok havaroval alebo bol poškodený vyššou mocou.
 - g) škody vznikli pôsobením vonkajších mechanických, teplotných či chemických vplyvov.
 - h) chyby boli spôsobené nevhodným skladovaním, či manipuláciou s výrobkom.
 - i) výrobok bol používaný (pre daný typ výrobku) v agresívnom prostredí napr. prašnom, vlhkom.
 - j) výrobok bol použitý nad rámec prípustného zaťaženia.
 - k) bolo vykonané akékoľvek falšovanie záručného listu alebo dokladu o kúpe.
12. Výrobca nezodpovedá za chyby výrobku spôsobené bežným opotrebením alebo použitím výrobku na iné účely, než na ktoré je určený.
13. Záruka sa nevzťahuje na položky, u ktorých je možné očakávať opotrebenie v dôsledku ich normálnej funkcie (napr. lakovanie atď.)
14. Poskytnutím záruky nie sú dotknuté práva kupujúceho, ktoré sa ku kúpe viažu podľa osobitných právnych predpisov.

ZÁRUČNÝ A POZÁRUČNÝ SERVIS VYKONÁVA DISTRIBÚTOR:

Madal Bal s.r.o., Stará Vajnorská 37, 831 04 Bratislava
tel.: +421 2 4920 4752, fax: +421 2 4463 8451
E-mail: servis@madalbal.sk

ES Vyhlásenie o zhode

Madal Bal s.r.o. • Stara Vajnorska 37, 831 04 Bratislava • IČO: 31380522

vyhlasuje, že následne označené zariadenie na základe jeho koncepcie a konštrukcie, rovnako ako do obehu uvedené vyhotovenie, zodpovedá príslušným základným bezpečnostným požiadavkám nariadenia vlády. Pri nami needsúhlasených zmenách zariadenia stráca toto vyhlásenie svoju platnosť.

Extol Craft 405411

Pokosová a kapovacia píla 1 400 W

bola navrhnutá a vyrobená v zhode s nasledujúcimi normami:

EN 55014-1:2006+A1; EN 55014-2:1997+A1+A2;
EN 61000-3-2:2006+A1+A2; EN 61000-3-3:2008; EN 61029-2-9:2002; EN 61029-1:2009

a nasledujúcimi predpismi (všetko v platnom znení):

2006/95 EK;
2004/108 EK;
2006/42 EK;
2000/14 EK;
2002/95 EK

ES vyhlásenie o zhode bolo vydané na základe certifikátov č.:
CC 50194312; AN 501961550001; AN 501961540001; S 50194231

vydaných skúšobňou TÜV Rheinland LGA Products GmbH; Nürnberg

Posledné dvojčísle roku, keď bol výrobok označený značkou CE: 10
v Bratislave 3. 10. 2011



Dušan Štraus
konateľ firmy

Bevezetés

Tisztelt vásárlók,
köszönjük a bizalmukat, amelyet az Extol Craft márka iránt nyilvánítottak ki azzal, hogy megvásárolták a munkalámpát. A munkalámpa az Európai Unió szabványai és előírásai szerinti, a megbízhatóságot, a biztonságot és a minőséget értékelő alapos vizsgálatoknak tett eleget.
Amennyiben bármilyen kérdésük lenne, kérjük, hogy lépjen érintkezésbe tanácsadó és vevőszolgálatunkkal.

www.extol.eu

Telefax: (1) 297-1270, Telefon: (1) 297-1277

Gyártó: Madal Bal a. s., Průmyslová zóna Příluky 244, 76001 Zlín (Cseh Köztársaság)

Forgalmazó: Madal Bal Kft., 1183 Budapest, Gyömrői út 85-91. (Magyarország)

A kiadás dátuma: 3. 10. 2011

I. Műszaki adatok

Típuszám:	405411
Tápfeszültség:	230 V (váltakozó feszültség), 50 Hz
Teljesítményfelvétel	1400 W
Fordulatszám terhelés nélkül:	5500 ford/perc
A vágótárcsa átmérője:	210 mm
A tárcsanyílás átmérője:	25,4 mm
A tárcsa vastagsága:	2,6 mm
A fogak száma a fűrész tárcsán:	24
A fűrész tárcsa max. megengedett fordulatszáma:	7000 ford/perc
Gérvágási szög (vízszintes síkban történő vágás):	-45° / 0° / +45°
Ferdevágási szög (függőleges síkban történő vágás):	0-45°, elhajlás bal oldalra
Tömeg:	6,9 kg
Akusztikus teljesítmény (LPA) (EN ISO 4871)	113 dB(A), bizonytalanság: K= ± 3 dB(A)
Akusztikus nyomás (LWA) (EN ISO 11201)	100 dB(A), bizonytalanság: K= ± 3 dB(A)
Vibrációs szint (EN 61029, EN 12096)	2,382 m/s ² , bizonytalanság: K= ± 1,5 m/s ²

A vágás maximális szélessége és magassága a megadott ferdevágási szögek (függőleges síkban történő vágás) és gérvágási szögek (vízszintes síkban történő vágás) esetében:	
90° – 0°	120 mm x 55 mm
45° – 0°	83 mm x 55 mm
90° – 45°	120 mm x 30 mm
45° – 45°	83 mm x 30 mm

II. A csomagolás tartalma

Gérvágó és fejező fűrész:	1 db
Porgyűjtő zsák:	1 db
Kulcs:	1 db
Tartó hosszabb munkadarabokhoz:	2 db
Használati utasítás:	1 db

A termék adattábláján feltüntetett sorozatszám megadja a termék gyártási évét és hónapját is. A szám első két számjegye a gyártási évet adja meg, a következő két számjegye a gyártás hónapját jelenti, majd maga a sorozatszám következik.

III. Általános biztonsági utasítások

Tartsa ezt a „Használati útmutatót” jó állapotban, a termék közelében, hogy szükség esetén a termék kezelője ismételtén el tudja olvasni. Ha a terméket kölcsönadja vagy eladja, soha ne felejtse el hozzátenni a teljes használati útmutatót.

Ezt a figyelmeztetést az egész kézikönyvben alkalmazzuk:

⚠ FIGYELMEZTETÉS!

Ezt a figyelmeztetést azokhoz az utasításokhoz használjuk, amelyek be nem tartása áramütéses balesetet, tüzet és/vagy súlyos személyi sérülést okozhat.

⚠ FIGYELMEZTETÉS!

Olvassa el az összes utasítást. Az alábbi utasítások be nem tartása áramütéses balesetet, tüzet és/vagy súlyos személyi sérülést okozhat. Ezenkívül a jelen útmutatóban foglaltaktól eltérő módon történő használat a termékre nyújtott garancia elvesztésével járhat. „Az alábbi figyelmeztető utasításokban az „elektromos szerszám” kifejezés alatt elektromos hálózatról (flexibilis vezetéken keresztül), vagy akkumulátorról (flexibilis vezeték nélkül) táplált szerszámokat értünk. Őrizze meg a használati útmutatót és jegyezze meg a benne foglaltakat!

1) MUNKAKÖRNYEZET

a) A munkahelyet tartsa tisztán és jól megvilágított állapotban. *A rendetlen és nem megfelelően megvilágított munkahely baleset okozója lehet.*

b) Az elektromos szerszámot ne használja robbanásveszélyes területen, ott ahol gyúlékony folyadékok és gázok vannak vagy por keletkezik. *Az elektromos szerszámokban szikrák keletkeznek, amelyek berobbanthatják a port vagy a gyúlékony gőzöket.*

c) Elektromos szerszámok használatakor ügyeljen, hogy gyermekek és illetéktelen személyek a szerszámhoz ne férjenek hozzá. *Külső zavaró hatások esetén elveszítheti uralmát a szerszám felett.*

2) ELEKTROMOS BIZTONSÁG

a) Az elektromos készülék flexibilis csatlakozóvezetékén lévő csatlakozódugónak meg kell felelnie a hálózati csatlakozóaljnak. Soha semmilyen módon ne próbálja meg a csatlakozódugót megjavítani. Védőföldeléssel rendelkező készülékhez soha ne használjon csatlakozóadaptert. *A nem javított, megfele-*

lő csatlakozódugók csökkentik az áramütés okozta balesetek bekövetkezésének veszélyét.

b) **Ügyeljen, hogy a teste ne kerüljön érintkezésbe földelt tárgyakkal, például csővezetékekkel, központi fűtési rendszer radiátoraival, tűzhelyekkel és hűtőszekrényekkel.** *Az áramütés okozta balesetek bekövetkezésének veszélye nagyobb, ha a teste le van földelve.*

c) **Ügyeljen, hogy az elektromos szerszám ne kerüljön érintkezésbe esővel, vízzel vagy nedvességgel.** *Ha az elektromos szerszámba víz jut be, az áramütés okozta balesetek bekövetkezésének veszélye nagyobb lesz.*

d) **A flexibilis csatlakozóvezetékét nem szabad a rendeltetésétől eltérő célra használni.** *Soha ne hordozza és ne húzza az elektromos szerszámot a vezetékénél fogva, illetve ne húzza ki a csatlakozódugót a csatlakozóaljából a vezeték nélkül fogva. Ügyeljen arra, hogy a vezeték ne kerüljön érintkezésbe forró felülettel, zsiradékokkal, éles élekkel és mozgó alkatrészekkel. A sérült vagy összekuszálódott vezeték növeli az áramütés okozta balesetek bekövetkezésének veszélyét.*

e) **Szabad területen történő munkavégzéskor használjon kültéri használatra szolgáló hosszabbító kábelt.** *Kültéri használatra alkalmas hosszabbító kábel használata csökkenti az áramütés okozta balesetek bekövetkezésének veszélyét.*

3) SZEMÉLYI BIZTONSÁG

a) **Az elektromos szerszám használatakor legyen figyelmes, fordítson figyelmet arra, amit éppen csinál, összpontosítson és józanul mérlegeljen.** *Ne dolgozzon az elektromos szerszámmal, ha fáradt vagy kábítószert, alkohol vagy gyógyszerek hatása alatt áll. Az elektromos szerszám használatakor egy pillanatnyi figyelmetlenség súlyos személyi sérülést okozhat.*

b) **Használjon egyéni védőfelszerelést. Mindig használjon szemvédő eszközt.** *A munkakörülményeknek megfelelő védőfelszerelések (például porálarc, csúszásgátlással ellátott biztonsági lábbeli, kemény fejtvédő és hallásvédő eszköz) használata csökkenti a személyi sérülés veszélyét.*

c) **Akadályozza meg, hogy a szerszám véletlenül beinduljon.** *Mielőtt a csatlakozódugót a hálózati csatlakozóaljba helyezi, győződjön meg róla, hogy a gép kikapcsolt állapotban van. Ha a szerszámot úgy viszi egyik helyről a másikra, hogy közben ujj a kapcsológombon van, vagy a szerszám csatlakozódugóját úgy dugja be a hálózati csatlakozóaljba, hogy közben a kapcsoló be van kapcsolva, baleset következhet be.*

d) **A szerszám bekapcsolása előtt távolítsa el a beállító eszközöket és kulcsokat.** *Az elektromos szerszám*

forgó részéhez rögzítve hagyott beállító szerszám vagy kulcs személyi sérülést okozhat.

e) Csak olyan helyen dolgozzon, ahol ezt biztonsággal megteheti. Munkavégzés során mindig őrizze meg egyensúlyát és stabil testhelyzetét. Így jobban uralni tudja az elektromos szerszámot előre nem látható helyzetekben.

f) Megfelelő módon öltözzön. Munkavégzéskor ne viseljen laza ruházatot, illetve ne hordjon ékszereket. Ügyeljen arra, hogy haja, ruházata és kesztyűje elegendő távolságban legyen a mozgó alkatrészekről. A laza ruházatot, az ékszereket és a hosszú haját a mozgó alkatrészek elkapathatják.

g) Amennyiben rendelkezésre áll porleszívó és porgyűjtő berendezés, ellenőrizze, hogy az csatlakoztatva van-e és a használata megfelelő módon történik. Porleszívó berendezés használata csökkentheti a por keletkezése következtében fellépő veszélyeket.

4) AZ ELEKTROMOS SZERSZÁMOK HASZNÁLATA ÉS GONDOZÁSA

a) Ne terhelje túl az elektromos szerszámot. Munkavégzéshez az elvégzendő munkának megfelelő szerszámot használjon. Az elektromos szerszámmal csak azt a tevékenységet lehet jól és biztonságosan végrehajtani, amelynek elvégzésére az készült.

b) Ne használjon olyan elektromos szerszámot, amelyet a kapcsolóval nem lehet bekapcsolni és kikapcsolni. Az olyan elektromos szerszám, amely nem kezelhető a kapcsolóval, veszélyes, és azt meg kell javítani.

c) A szerszám beállítása, tartozékának cseréje előtt, illetve mielőtt az elektromos szerszámot leteszi, szüntesse meg a szerszám hálózati csatlakoztatását a csatlakozódugónak a hálózati csatlakozóaljából történő kihúása révén. Ezeknek a megelőző biztonsági intézkedéseknek révén csökken az elektromos szerszám véletlen beindításának veszélye.

d) A nem használt elektromos szerszámot úgy tárolja, hogy gyermekek ne férhessenek hozzá. Ne engedje meg, hogy a szerszámot olyan személyek használják, akik nem ismerkedtek meg annak működésével, illetve nem olvasták el ezt az útmutatót. Az elektromos szerszám tapasztalatlan használók kezében veszélyes.

e) Tartsa karban az elektromos szerszámot. Ellenőrizze a készülék mozgó alkatrészeinek beállítását, illetve megfelelő mozgását; ellenőrizze, hogy nem láthatók-e a szerszámon repedések, az alkatrészek nem törtek-e, vizsgálja meg a rögzítéseket,

illetve minden olyan további körülményt, amely veszélyeztetheti az elektromos szerszám működését. Ha a szerszám megrongálódott, a további használat előtt meg kell javítani. Sok baleset okozója a nem megfelelően karbantartott elektromos szerszám.

f) Tartsa éles és tiszta állapotban a vágószerszámokat. A megfelelően karbantartott és élezett szerszámok kisebb valószínűséggel kapják el az anyagot és állnak le. Éles és tiszta vágószerszámokkal a munkavégzés könnyebb és biztonságosabb.

g) Az elektromos szerszámokat, a tartozékokat, a munkavégzéshez szükséges eszközöket stb. az útmutatásoknak megfelelően, illetve úgy kell használni, ahogyan az a konkrét elektromos szerszámra vonatkozó előírásokban meg van adva, az adott munkakörülmények és az elvégzendő munka jellegének figyelembevételével. Az elektromos szerszámok nem rendeltetészerű használata veszélyes helyzeteket eredményezhet.

5) SZERVIZ

Az elektromos szerszám javítását szakemberre kell bízni, akinek az eredetivel azonos pótalkatrészeket kell használnia. Ilyen módon az elektromos szerszám használata ugyanolyan biztonságos lesz, mint a javítás előtt volt.

IV. Kiegészítő biztonsági utasítások

- A munkavégzés megkezdése előtt biztosítani kell a gérvágó és fejező fűrész stabil helyzetét, az állványhoz való hozzáerősítés vagy stabil vízszintes felületen történő rögzítés révén.
- A munkavégzés során megfelelő szemvédő és hallásvédő eszközt kell viselni, valamint a P2 osztályba tartozó szűrőbetétrel rendelkező légszűrő eszközt kell használni.
- A munkát jól szellőző helyiségben kell végezni.
- A munkaterület mindig megfelelően meg kell világítani.
- A gérvágó és fejező fűrészre nem szabad ráállni. Abban az esetben, ha a berendezés felborul, illetve a kezelő érintkezésbe kerül a fűrész tárcsával, személyi sérülés következhet be.
- Biztosítani kell a védőfedelek megfelelő működését, kifogástalan állapotát, valamint megfelelő helyzetét.
- A gérvágó és fejező fűrész nem szabad vezetőhorony nélkül, illetve sérült vezetőhoronnyal használni. A szerszám sérült vezetőhoronnyal történő használata esetén személyi sérülés következhet be. A sérült vezetőhoronyt a gyártó által szállított eredeti részegységre kell cserélni.

- A berendezés működése közben a kezelőnek a kezét a vágási területen kívül kell tartania, annak elkerülése érdekében, hogy a fűrész tárcsával történő érintkezés miatt személyi sérülés következzen be.
- A vágás helyéről a megmunkálási hulladékot, a forgácsot stb. nem szabad a fűrész tárcsa forgása közben eltávolítani.
- A fűrész tárcsát kizárólag akkor szabad a munkadarabra rávezetni, amikor a motor jár. Ellenkező esetben bekövetkezhet, hogy a fűrész tárcsa beakad a munkadarabba, ekkor pedig fennáll a visszalökődés veszélye.
- A gérvágó és fejező fűrész markolatát szárazon, tisztán, zsírtól és olajtól mentesen kell tartani. A zsíros markolat csúszós; a kezelő csúszós markolattal történő munkavégzéskor elvesztheti uralmát a szerszám felett.
- A gérvágó és fejező fűrész kizárólag akkor szabad használni, ha a munkaterületen, illetve a munkadarabon semmilyen szükségtelen tárgy, illetve szennyeződés (forgács, szeg, drót, föld, habarcs stb.) nem található. A kisebb fadarabok vagy más tárgyak a forgó fűrész tárcsával érintkezésbe kerülve kirepülhetnek, és a kezelőnek sérülést okozhatnak.
- A megmunkándó munkadarabot mindig szilárdan be kell fogni. Nem szabad olyan munkadarabokat megmunkálni, amelyeket kis méretük miatt nem lehet szilárdan befogni.
- A gérvágó és fejező fűrész kizárólag rendeltetés szerűen, a gyártó által megadott anyagokból lévő tárgyak megmunkálására szabad használni. Más anyagokhoz történő használat esetén a berendezés károsodhat, illetve a kezelő megsérülhet.
- Amennyiben a fűrész tárcsa beszorul, a gérvágó és fejező fűrész ki kell kapcsolni, a munkadarabot meg kell fogni, és a berendezés újraindítása előtt a fűrész tárcsa beszorulásának okát meg kell szüntetni.
- Tompa, sérült vagy meggörbült fűrész tárcsával nem szabad munkát végezni. A tompa vagy nem szabályos elrendezésű fogakkal rendelkező (hiányos fogazatú) fűrész tárcsák fokozottan sűrűlőnek, beszorulhatnak, illetve visszalökődhetnek.
- A munkavégzéshez mindig az előírt típusú és méretű fűrész tárcsát kell használni. Semmilyen reduktort vagy adaptert nem szabad használni. Nem megfelelő paraméterekkel rendelkező fűrész tárcsák használata esetén személyi sérülés következhet be, illetve a berendezés gyorsan elhasználódhat.
- A munkavégzéshez nem szabad erősen ötvöztött szerszámcélből (high-speed steel, HSS) készült fűrész tárcsákat, illetve olyan fűrész tárcsákat használni, amelyek maximális meg-

gedett fordulatszáma kisebb, mint a berendezés fordulatszáma. Az ilyen fűrész tárcsák könnyen megrepedhetnek.

- A gérvágó és fejező fűrész kikapcsolása után közvetlenül ne érintse meg a fűrész tárcsát, hanem várja meg, amíg a tárcsa lehül.

V. A termék jellemzői

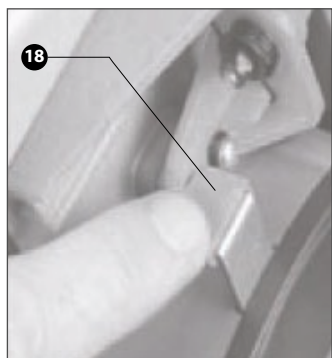
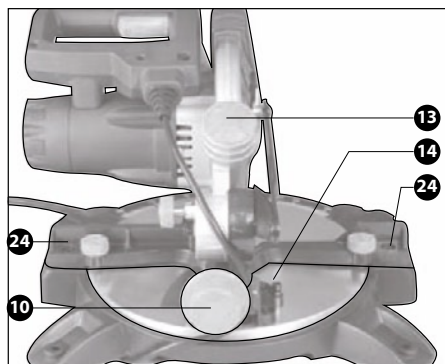
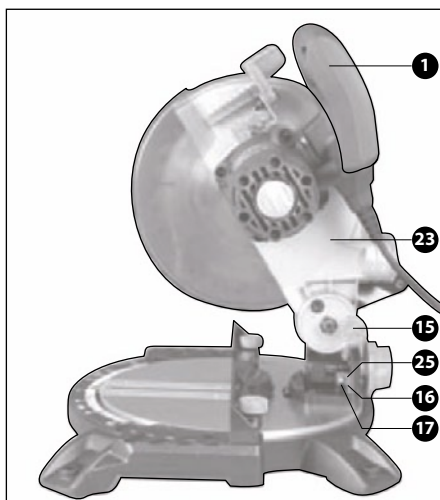
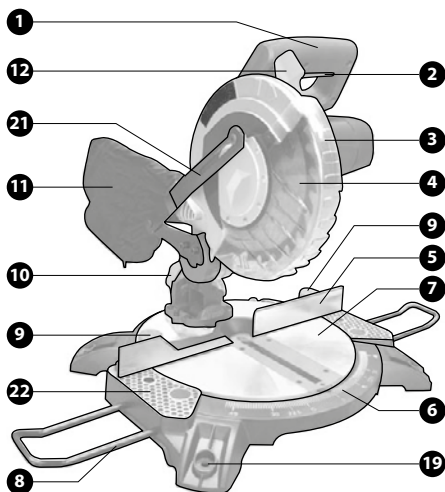
Az Extol Craft 405411 csúsztatórúdon eltolható gérvágó és fejező fűrész falapok, farostlemezek és faforgácslemezek keresztirányú és hosszirányú vágására szolgál. A berendezéssel (vízszintes síkban) -45° és $+45^\circ$ szög közötti gérvágást, és (függőleges síkban) bal oldali lejtéssel 45° -ig ferdevágást lehet végezni. A fűrész hobby (barkács) jellegű, háztáji felhasználásra készült. A fűrész nem alkalmas üzleti jellegű (professzionális) és ipari használatra.

VI. Alkalmazott piktogramok és jelek



	A szerszám használatának megkezdése előtt figyelmesen olvassa el a használati utasítást.
	Megfelel az Európai Unióban érvényes követelményeknek.
	II. védelmi osztályú berendezés. Kettős szigetelés.
	Munkavégzéskor védőkesztyűt kell viselni.
	Veszélyes terület. Tartsa a kezét minél messzebb ettől a területtől.
	A munkavégzés során megfelelő szemvédő, hallásvédő, valamint légzésvédő eszközt kell használni.

VII. Részegységek és működtető elemek



A gérvágó és fejező fűrész részei:

1. Markolat
2. Bekapcsológomb
3. A fűrész tárcsa védőfedele
4. Fűrész tárcsa
5. Munkadarab-ütközőléc
6. A (vízszintes síkban történő) gérvágás szögének beállítására szolgáló skála
7. Elforgatható munkaasztal
8. Támasz
9. A munkaasztal elfordított helyzetének rögzítésére szolgáló csavar
10. A (függőleges síkban történő) ferdevágás szögének beállításához használandó rögzítő csavaranya
11. A fűrészpor gyűjtésére szolgáló zsák
12. A fűrész tárcsa védőfedelének kibiztosítására szolgáló kar
13. A fűrészpor elszívására (összegyűjtésére) szolgáló nyílás
14. A (függőleges irányú) 45°-os ferdevágás szögének beállításához használandó korrekciós csavar
15. A fűrész vállrészének helyzetét biztosító csap
16. A (függőleges síkban történő) ferdevágás szögének beállítására szolgáló skála
17. A (függőleges irányú) 90°-os ferdevágás szögének beállításához használandó ütközőcsavar
18. A motortengelyt a fűrész tárcsa cseréjekor rögzítő csap
19. Az elforgatható munkaasztal alaplapjának lábai
21. A fűrész védőfedele és a vállrész közötti csatlakozó elem
22. Az elforgatható munkaasztal talpazata
23. A fűrész vállrésze

24. A munkadarabot megtámasztó léceket rögzítő csavarok
25. A (függőleges síkban történő) ferdevágás szögét mutató skála mutatója
26. A (vízszintes síkban történő) gérvágás szögét mutató skála mutatója

A gyártó fenntartja a jogot az ábrán bemutatott berendezés módosítására. Az esetleges módosítások nem befolyásolják a berendezés működését.

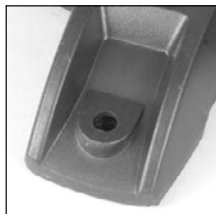
VIII. Teendők a gérvágó és fejező fűrész üzembe helyezése előtt

▲ FIGYELMEZTETÉS

A gérvágó és fejező fűrész összeszerelésének megkezdése előtt ellenőrizze, hogy a csatlakozókábel ki van-e húzva az elektromos áramforrás csatlakozójából.

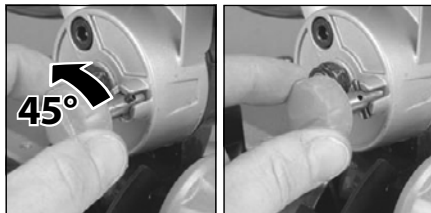
A FÜRÉSZ RÖGZÍTÉSE AZ ALJZATHOZ

A fűrész csavarokkal (nem része a csomagolásnak) kell az aljzathoz rögzíteni, amelyeket az elforgatható munkaasztal alaplapjának lábaiban (19) lévő nyíláson kell átdugni.



A FÜRÉSZ VÁLLÁNAK KIBIZTOSÍTÁSA

Húzza ki és fordítsa el az ábra szerint a fűrész vállrésznének helyzetét a szállítási során biztosító csapot (15).



A FÜRÉSZPOR GYŰJTÉSÉRE SZOLGÁLÓ ESZKÖZ FELSZERELÉSE

▲ FIGYELMEZTETÉS

A fűrész soha ne használja a fűrészpor összegyűjtésére szolgáló eszköz felszerelése nélkül.

- A fűrészpor eltávolítására szolgáló nyílásra (13) szerelje fel a fűrészpor gyűjtésére szolgáló zsákot (11), vagy csatlakoztassa a nyíláshoz egy megfelelő porszívó (nem része a csomagolásnak) szívócsövét.

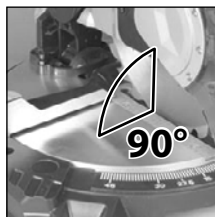
A TÁMASZOK FELSZERELÉSE

A munkaasztal oldalain lévő, erre a célra szolgáló nyílásokba nyomja bele a támaszokat (8).



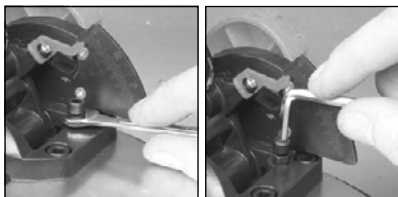
A (FÜGGŐLEGES SÍKBAN TÖRTÉNŐ) FERDEVÁGÁS SZÖGÉNEK KALIBRÁLÁSA

1. A fűrész vállrészt (23) állítsa alsó helyzetbe, majd biztosítsa a fűrész vállrésznének helyzetét biztosító csappal (15).
2. Lazítsa meg a (függőleges síkban történő) ferdevágás szögének beállításához használandó rögzítőcsavart (10), és a fűrész vállát fordítsa el teljesen felemelt helyzetbe, egészen addig, amíg az elfordítást az ütközőcsavar (17) meg nem állítja.
3. Az elforgatható munkaasztalra a fűrész tárcsa mellett tegye rá a szögvasat (nem része a csomagolásnak), és ellenőrizze, hogy a munkaasztal és a fűrész tárcsa által bezárt szög értéke 90°.

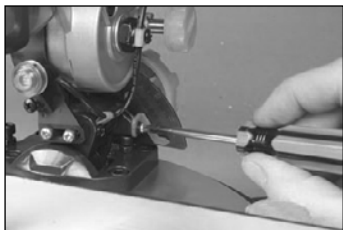


4. Amennyiben a munkaasztal és a fűrész tárcsa által bezárt szög értéke nem 90°, akkor állítsa be a derékszöveget az ütközőcsavar (17) segítségével az alábbi módon.
5. Lazítsa meg a (függőleges irányú) ferdevágás szögének beállításához a rögzítő csavaranyát (10), és a fűrész vállrészt hajtsa oldalra.
6. Lazítsa meg az ütközőcsavart biztosító csavaranyát, majd az eltérés irányának és mértékének megfelelően csavarozza be vagy csavarozza ki az ütközőcsavart (17). Az ütközőcsavar helyzetének

beállítása után, amikor a fűrészártácsa és a munkaasztal 90°-os szöget zár be, húzza meg erősen az ütközőcsavart biztosító csavaranyát.



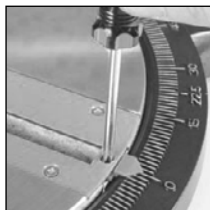
7. A fűrész ütközőcsavarán (17) lévő vállrészt rögzítse a rögzítőcsavarral (10).
8. Lazítsa meg a (függőleges síkban történő) ferdevágás szögét mutató skála mutatójának (25) csavarját, állítsa a mutatót a 0° értékhez, majd húzza meg erősen a csavart.



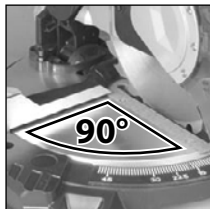
A (VÍZSZINTES SÍKBAN TÖRTÉNŐ) GÉRVÁGÁS SZÖGÉNEK KALIBRÁLÁSA

A kényelmesebb használat érdekében az elforgatható munkaasztal (7) a leggyakoribb (vízszintes síkban történő) gérvágási szögeknél – 0°, 15°, 22,5°, 30° a 45° – mindkét forgási irányban megakasztó elemekkel van ellátva.

1. A fűrész vállrészét (23) állítsa alsó helyzetbe, majd biztosítsa a fűrész vállrészének helyzetét biztosító csappal (15).
2. Lazítsa meg a munkaasztal elfordított helyzetének rögzítésére szolgáló csavart (9), és az asztalt állítsa 0° helyzetbe. A (vízszintes síkban történő) gérvágás szögét mutató skálán (26) a mutatónak a 0° értékre kell mutatnia.
3. Amennyiben a (vízszintes síkban történő) gérvágás szögét mutató skála mutatója nem mutat pontosan a 0° értékre, végezzen korrekciót a következő módon: a mutató meglazítását követően állítsa a mutatót a 0° értékre, majd húzza meg erősen a mutatót rögzítő csavart.



4. Az ütközőléc (5) és a fűrészártácsa közé tegye be a szögvasat, és ellenőrizze, hogy az ütközőléc és a fűrészártácsa által bezárt szög értéke 90°.



5. Amennyiben az ütközőléc és a fűrészártácsa által bezárt szög értéke nem 90°, lazítsa meg a munkadarabot megtámasztó léceket rögzítő csavarokat (24), az ütközőléceket (5) pedig szögmérő segítségével állítsa be úgy, hogy a fűrészártácsával (4) bezárt szög derékszög legyen. Ezután erősen húzza meg az ütközőléceket rögzítő csavarokat (24).



A VÁGÁSI SZÖG BEÁLLÍTÁSA

1. Húzza ki és fordítsa el az ábra szerint a fűrész vállrészének helyzetét biztosító csapot (15), a fűrész fejrészét pedig állítsa felső állásba.
2. A (vízszintes síkban történő) gérvágás szögének beállításához lazítsa meg a munkaasztal helyzetének rögzítésére szolgáló csavart (9), majd állítsa be az elforgatható munkaasztalt (7) a kívánt szögbe. A szög értékét a (vízszintes síkban történő) gérvágás szögének beállítására szolgáló skálán (6) lehet leolvasni. A vágási szög beállítása után húzza meg erősen a rögzítőcsavart.



3. A (függőleges síkban történő) ferdevágás szögének beállításához lazítsa meg a ferdevágás szögének beállításához szükséges rögzítő csavaranyát (10), majd állítsa be a kívánt szöget. A szög értékét a (függőleges síkban történő) ferdevágás szögének beállítására szolgáló skálán (16) lehet leolvasni. A vágási szög beállítása után húzza meg erősen a rögzítő csavaranyát.



IX. Munkavégzés a gérvágó és fejező fűrészszel

⚠ FIGYELMEZTETÉS

A gérvágó és fejező fűrészszel kizárólag akkor szabad használni, ha csavarokkal megfelelő módon stabil vízszintes munkaálljathoz van erősítve.

A munkavégzés során ügyeljen arra, hogy a fűrészpor gyűjtésére szolgáló zsák vagy a fűrészporelszívó tömlő ne kerüljön érintkezésbe a berendezés mozgó részeivel. A porgyűjtő zsákok rendszeresen ki kell üríteni.

⚠ FIGYELMEZTETÉS

- A munkadarabot mindig szorosan az ütközőléc (5) mellé kell tenni.
- A hosszabb munkadarabokat a vágás elvégzésekor a támaszokkal (8) meg kell támasztani

BEKAPCSOLÁS / KIKAPCSOLÁS

Fogja meg erősen a fűrész markolatát (1). A fűrész bekapcsolását, illetve kikapcsolását a bekapcsológomb (2) lenyomásával, illetve felengedésével kell végezni.



A VÁGÁS ELVÉGZÉSE

⚠ FIGYELMEZTETÉS

A vágást mindig a fűrész bekapcsolása és a fűrész tárcsának a vágási fordulatszámra történő felpörgése után elvégezni.

1. Fogja meg erősen a gérvágó és fejező fűrész markolatát, majd a bekapcsológomb megnyomásával kapcsolja be a fűrészszel (lásd a „Munkavégzés a gérvágó és fejező fűrészszel” című rész).
2. A fűrész tárcsa védőfedelének kibiztosítására szolgáló karnak (12) a fűrész tárcsa fedele felé történő lenyomásával tegye lehetővé a fűrész tárcsa védőfedelének (3) mozgását.
3. A markolatnak a munkaszal irányába történő egyenletes lenyomásával végezze el a vágást.

X. A gérvágó és fejező fűrész előkészítése áthelyezéshez és szállításhoz

⚠ FIGYELMEZTETÉS

A fűrész áthelyezésekor a fűrész vállrészének (23) alsó helyzetben rögzítettnek kell lennie.

A fűrészszel kizárólag az elforgatható munkaasztal talapzatánál (22) fogva szabad szállítani.

1. Rögzítse az elforgatható munkaasztalt (7) a munkaasztal elfordított helyzetének rögzítésére szolgáló csavar (9) meghúzásával.
2. A fűrész vállrészének helyzetét biztosító csap (15) segítségével rögzítse az alsó helyzetben a fűrész vállrészét (23).

Megjegyzés

A gérvágó és fejező fűrész ismételt üzembe helyezéséhez a VIII. pontban („Teendők a gérvágó és fejező fűrészszel üzembe helyezéséhez”) foglaltak szerint kell eljárni.

XI. Tisztítás és karbantartás

▲ FONTOS FIGYELMEZTETÉS

A tisztítás, illetve bármilyen karbantartási művelet megkezdése előtt a csatlakozókábel villásdugóját ki kell húzni az elektromos feszültségforrás csatlakozójából.

A berendezés elektromos részegységeinek cseréjét – beleértve a hálózati csatlakozókábel és a szénkefék cseréjét is – kizárólag az erre meghatalmazott Extol márkaszervizek végezhetik el (a legközelebbi Extol márkaszerviz címe a www.extol.eu honlapon található meg).

- A szénkefék állapotát, elhasználtságuk mértékét valamelyik erre feljogosított szervizben rendszeresen ellenőriztetni kell. A szénkefeket erre meghatalmazással rendelkező szervizben azonnal ki kell cseréltetni, amikor a motorban nagyobb mértékű szikrázás tapasztalható, vagy a motor működése egyenetlenné válik (ezek a jelenségek a szénkefék elhasználtságára utalnak).
- Megnedvesített ruha segítségével rendszeresen távolítsa el a berendezés felületéről a szennyeződések és a port. A tisztításhoz ne használjon agresszív oldószereket. A tisztítás során ügyeljen arra, hogy ne kerüljön be folyadék a berendezés belsejébe.
- A motor szellőzőnyílásait tisztítani kell, mivel az eltömődött szellőzőnyílások a motor túlmelegedését eredményezhetik, aminek következtében a berendezés károsodhat, bizonyos esetekben pedig tüzeset is bekövetkezhethet.
- A berendezés belső részeit a szellőzőnyílásokon keresztül bevezetett sűrített levegő segítségével a portól rendszeresen meg kell tisztítani. Pormentesítés céljából azonban nem szabad a fedelet levenni, vagy a berendezés belső részeit más módon szabadabbá tenni.
- Amennyiben a gérvágó és fejező fűrész bármely része megsérül, vagy a fűrész nem megfelelő módon működik, a berendezés használatát azonnal abba kell hagyni. Amennyiben a hibát nem sikerül a berendezés belső részeibe való beavatkozás nélkül elhárítani, akkor a javítást az erre meghatalmazott egyik Extol márkaszervizben kell elvégeztetni.

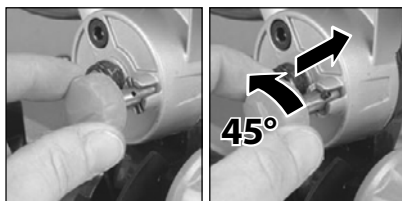
A FÜRÉSZTÁRCSA CSERÉJE

▲ FIGYELMEZTETÉS

- A fűrész tárcsa cseréjekor (levételekor és felhelyezésekor) megfelelő védőkesztyűt kell viselni.

- Kizárólag az előírt paraméterekkel rendelkező fűrész tárcsákat szabad használni.
- Az orsón lévő hibás, illetve sérült alátéteket és gyűrűket kizárólag a berendezés gyártója által leszállított eredeti és új alátétekre és gyűrűkre szabad kicserélni.
- Amennyiben lehetséges, a fűrész tárcsát az eredeti védőcsomagolásban kell szállítani.

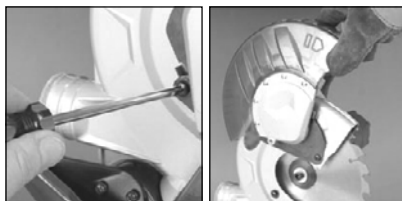
1. A fűrészfejet (23) állítsa felső helyzetbe, majd rögzítse ebben a helyzetben a biztosító csapnak (15) az ábra szerint elfordításával és betolásával.



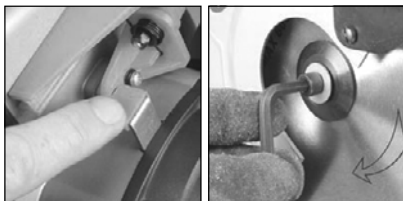
2. Csavarozza le a fűrész tárcsa védőfedeléről a védőfedél és a vállrész közötti csatlakozó elemet.



3. Csavarozza ki a mozgatható fedélben a csavart, majd hajtsa fel a mozgatható fedelet.



4. Nyomja meg az orsórögzítő gombot (18), majd tegye fel a kulcsot a karimacsavarra. Lenyomott nyomógomb mellett forgassa el a karimacsavart a fűrész tárcsa forgásának megfelelő irányba mindaddig, amíg az orsó mozgásának blokkolása be nem következik.



5. Az orsó blokkolása után lazítsa meg és csavarozza ki a karimacsavart a fűrész tárcsa forgásirányával ellentétes irányban.



6. Vegye le a fűrész tárcsát, majd tegyen fel helyette újat. Az új fűrész tárcsa felhelyezésekor ügyeljen a fűrész tárcsa helyes orientációjára, forgásirányára.



7. Végezze el a tárcsa felszerelését a leszereléskor végrehajtott lépések ellenkező sorrendben történő végrehajtásával.

- A fűrész tárcsa cseréjekor gondosan ellenőrizze, hogy a tárcsa szabadon forog-e merőleges és lehajtott orientáció mellett.
- A gérvágó és fejező fűrész használatának ismételt megkezdése előtt ellenőrizze, hogy a fűrész valamenyi védőberendezése megfelelően működik-e.

XII. Tárolás

Tárolás előtt a gérvágó és fejező fűrész meg kell tisztítani (ezzel kapcsolatban lásd a XI. pontot: „Tisztítás és karbantartás”), valamint el kell végezni a X. pontban („A gérvágó és fejező fűrész előkészítése áthelyezéshez és szállításhoz”) megadott rögzítéseket. A berendezést célszerűen az eredeti csomagolásban, száraz, gyermekek számára hozzáférhetetlen helyen kell tárolni.

XIII. A hulladék megsemmisítése



A termék élettartamának végén a keletkezett hulladék megsemmisítése során az érvényes jogszabályoknak megfelelően kell eljárni. A termék elektromos/elektronikus alkatrészeket tartalmaz. Ne dobja a terméket a vegyes hulladék közé,

hanem adja le hulladékfeldolgozónak, vagy vigye el olyan helyre ahol visszaveszik a terméket, vagy adja le az ilyen jellegű hulladékokat begyűjtő helyen. Az üzemanyagok veszélyes hulladéknak számítanak. Ezeket az érvényes jogszabályokkal összhangban, a gyártó útmutatásainak megfelelően kell kezelni.

XIV. Garanciális idő és garanciális feltételek

GARANCIÁLIS IDŐ

Jótállásra, szavatosságra vonatkozó jogszabályok, rendeletek: 151/2003. (IX.22) Korm. Rendelet; Ptk. 685.§ e) pont; Ptk. 305§ - 311/A-ig; 49/2003. (VII. 30.) GKM rendelet. Az említett törvények rendelkezéseivel összhangban a Madal Bal Kft. az Ön által megvásárolt termékre a jótállási jegyen feltüntetett garanciaidőt ad. Az alább megadott garanciális feltételek illetve a jótállási jegyen feltüntetett további feltételek teljesülése esetén a termék javítását a Madal Bal Kft.-vel szerződéses kapcsolatban álló szakszerviz a garanciális időszakban díjmentesen végzi el.

GARANCIÁLIS FELTÉTELEK

1. Az eladó köteles a vevő részére átadni a rendben kitöltött jótállási jegyet. A jótállási jegybe minden adatot kitörölhetetlenül, az értékesítés időpontjában kell bevezetni.

2. A termék kiválasztásakor a vevőnek át kell gondolnia, hogy a termék az általa kívánt tulajdonságokkal rendelkezik-e. Nem lehet később reklamációs ok, hogy a termék nem felel meg a vevő elvárásainak.
3. Garanciális javítási igény érvényesítésekor a terméket annak valamennyi tartozékával együtt, lehetőség szerint az eredeti csomagolásban, a rendben kitöltött jótállási jegy eredeti példányával és a vásárlást igazoló bizonylattal (blokk vagy számla) együtt kell átadni.
4. Reklamáció, javítási igény esetén a terméket tiszta állapotban, portól és szennyeződésektől mentesen, olyan módon becsomagolva kell átadni, hogy a termék szállítás közben ne sérüljön meg.
5. A szerviz nem felelős a termékek szállítás közben történő megsérüléséért.
6. A szerviz nem felelős a termékkel együtt beküldött olyan tartozékokkal kapcsolatban, amelyek nem tartoznak a termék alapfelszereléséhez. Kivételt képeznek azok az esetek, amikor a tartozékot a termékről a tartozék károsodása nélkül nem lehet levenni.
7. A garancia kizárólag anyaghibák, gyártási hibák vagy technológiai feldolgozási hibák miatt bekövetkező meghibásodásokra vonatkozik.
8. A jelen garanciavállalás nem csökkenti a törvényes jogokat, hanem kiegészíti azokat.
9. A garanciális javításokat kizárólag a Madal Bal Kft-vel szerződéses kapcsolatban álló szerviz jogosult elvégezni.
10. A gyártó felelős azért, hogy a termék a teljes garanciális időszakban – a termék használatára vonatkozó utasítások betartása esetén – a műszaki adatokban megadott tulajdonságokkal és paraméterekkel rendelkezzen. A gyártó egyúttal fenntartja a termék kialakításának előzetes figyelmeztetés nélkül történő megváltoztatására vonatkozó jogát.
11. A garanciális igényjogosultság az alábbi esetekben megszűnik:
 - (a) a termék használata és karbantartása nem a kezelési útmutatóban megadottak szerint történt;
 - (b) a berendezésen a Madal Bal Kft. előzetes engedélye nélkül bármilyen beavatkozást végeztek, vagy a berendezés javítását olyan szerviz végezte, amely nem áll szerződéses kapcsolatban a Madal Bal Kft-vel.
 - (c) a terméket nem megfelelő körülmények között vagy nem a rendeltetésének megfelelő célra használták;
 - (d) a termék valamely részegységét nem eredeti részegységre cserélték;
 - (e) a termék meghibásodása vagy túlzott mértékű elhasználódása nem megfelelő karbantartás miatt következett be;
 - (f) a termék meghibásodása vagy sérülése vis major miatt következett be;
 - (g) a meghibásodást külső mechanikai hatás, hőhatás vagy vegyi hatás okozta;
 - (h) a termék meghibásodása nem megfelelő körülmények között történő tárolás vagy nem szakemberi kezelés miatt következett be;
 - (i) a termék meghibásodása (az adott típusra nézve) agresszív környezetet jelentő (például poros vagy nagy nedvességtartalmú) környezetben történő használat miatt következett be;
 - (j) a termék használata a megengedett terhelésszint feletti terheléssel történt;
 - (k) a garancialevelet vagy a termék megvásárlását igazoló bizonylatot (blokk vagy számla) bármilyen módon meghamisították.
13. A gyártó nem felelős a termék normál elhasználódásával kapcsolatos, illetve a termék nem rendeltetészerű használata miatt bekövetkező hibákért.
14. A garancia nem vonatkozik a berendezés normál használata következtében várhatóan elhasználódó elemekre (például a lakkozásra, szénkefére, stb.).
15. A garancia megadása nem érinti a vevők azon jogait, amelyekkel a termékek vásárlásával kapcsolatban külön jogszabályok alapján rendelkeznek.

GARANCIÁLIS IDŐ ALATTI ÉS GARANCIÁLIS IDŐ UTÁNI SZERVIZELÉS

A termékek javítását végző szakszervek címe, a javítás ügymenetével kapcsolatos információk a www.madalbal.hu weboldalon találhatóak meg, illetve a szakszervek felsorolása a termék vásárlásának helyén is beszerezhető. Tanácsadással a (1)-297-1277 ügyfélszolgálati telefonszámon állunk ügyfeleink rendelkezésére.

EK megfeleléségi nyilatkozat

A Madal Bal a.s.

• Lazy IV/3356, 760 01 Zlín

• Szervezetazonosító szám: 49433717

tanúsítja, hogy az alább megadott típusjelöléssel rendelkező berendezés, működési elve és kialakítása alapján, amely megegyezik a forgalomba hozott berendezés működési elvével és kialakításával, megfelel a kormányrendeletben előírt, vonatkozó biztonsági követelményeknek. Általunk jóvá nem hagyott módosítások esetén a jelen nyilatkozat érvényét veszti.

Extol Craft 405411

Gérvágó és fejező fűrész, 1400W

amelynek tervezése és gyártása az alábbi szabványokkal összhangban történt:

EN 55014-1:2006+A1; EN 55014-2:1997+A1+A2;

EN 61000-3-2:2006+A1+A2; EN 61000-3-3:2008; EN 61029-2-9:2002; EN 61029-1:2009

illetve az alábbi előírásokkal (hatályos szöveg) összhangban történt:

2006/95 EK;

2004/108 EK;

2006/42 EK;

2000/14 EK;

2002/95 EK

Az EK megfeleléségi nyilatkozat kiadása az alábbi tanúsítványok alapján történt:

CC 50194312; AN 501961550001; AN 501961540001; S 50194231

amelyeket a TÜV Rheinland LGA Products GmbH (Nürnberg, Németország) minőségvizsgáló intézet adott ki.

Azon év utolsó két számjegye, amelyben a terméket a CE jellel jelölték meg: 10

3. 10. 2011



Martin Šenkýř

a részvénytársaság igazgatótanácsának tagja

.....

.....

.....

.....

.....

.....

.....

.....

.....

.....

.....

.....

.....

.....

.....

.....

.....

.....

.....

.....

.....

.....

.....

.....

.....

.....

.....

.....

.....

.....

.....

.....

.....

.....

.....

.....

.....

.....

.....

.....

.....

.....

.....

.....

.....

.....

.....

.....

.....

