

# Indukční vařič

Návod k obsluze

CZ



**SENCOR®**

SCP 3201GY

Před použitím spotřebiče se, prosím, seznámte s návodem k jeho obsluze, a to i v případě, že jste již obeznámeni s používáním výrobků podobného typu. Spotřebič používejte pouze tak, jak je popsáno v tomto návodu. Návod uschovejte pro budoucí použití.

Minimálně po dobu záruky doporučujeme uschovat originální přepravní karton, balicí materiál, pokladní doklad a záruční list. V případě přepravy zabalte spotřebič opět do originální krabice od výrobce.

CZ-1

**OBSAH**

DŮLEŽITÉ BEZPEČNOSTNÍ POKYNY .....	3
RUŠENÍ RÁDIOVÝCH VLN .....	5
POPIS INDUKČNÍHO VAŘIČE .....	6
POPIS OVLÁDACÍHO PANELU A DISPLEJE .....	7
PRINCIP A VÝHODY INDUKČNÍHO OHŘEVU .....	8
NÁDOBÍ VHODNÉ PRO INDUKČNÍ OHŘEV .....	8
NÁDOBÍ, KTERÉ NELZE POUŽÍT PRO INDUKČNÍ OHŘEV .....	8
PŘÍPRAVA K POUŽITÍ INDUKČNÍHO VAŘIČE .....	8
OVLÁDÁNÍ INDUKČNÍHO VAŘIČE .....	8
PŘEHLED CHYBOVÝCH HLÁŠENÍ .....	10
ÚDRŽBA A ČIŠTĚNÍ .....	10
TECHNICKÉ ÚDAJE .....	11
POKYNY A INFORMACE O NAKLÁDÁNÍ S POUŽITÝM OBALEM .....	11
LIKVIDACE POUŽITÝCH ELEKTRICKÝCH A ELEKTRONICKÝCH ZAŘÍZENÍ .....	11

## DŮLEŽITÉ BEZPEČNOSTNÍ POKYNY

- Tento spotřebič mohou používat děti ve věku 8 let a starší a osoby se sníženými fyzickými, smyslovými nebo mentálními schopnostmi nebo s nedostatkem zkušeností a znalostí, pokud jsou pod dozorem nebo byly poučeny o používání spotřebiče bezpečným způsobem a rozumí případným nebezpečím. Děti si se spotřebičem nesmějí hrát. Čištění a údržbu nesmějí provádět děti, pokud nejsou starší 8 let a pod dozorem.
- Spotřebič a jeho síťový kabel udržujte mimo dosah dětí mladších 8 let.

## DŮLEŽITÉ BEZPEČNOSTNÍ POKYNY ČTĚTE POZORNĚ A USCHOVEJTE JE PRO BUDOUCÍ POUŽITÍ.

- Před připojením spotřebiče k síťové zásuvce se ujistěte, že se technické údaje uvedené na štítku spotřebiče shodují s elektrickým napětím zásuvky, ke které chcete spotřebič připojit.



**Upozornění:** Tento spotřebič není určen k ovládání prostřednictvím programátoru, vnějšího časového spínače nebo dálkového ovládání.

- Spotřebič je určen pro použití v domácnosti.
- Nepoužívejte spotřebič k jiným účelům, než pro které je určen.
- Nepoužívejte spotřebič v průmyslovém prostředí nebo venku!
- Spotřebič nepokládejte na elektrický nebo plynový vařič nebo do jeho blízkosti. Spotřebič neumísťujte do blízkosti otevřeného ohně nebo přístrojů, které jsou zdrojem tepla.
- Spotřebič nepoužívejte na kovových plochách, jako např. na odkapávací kuchyňského dřezu.
- Spotřebič vždy umísťte na rovný, suchý a stabilní povrch.
- Abyste zabránili případnému úrazu elektrickým proudem, neponořujte žádnou část tohoto spotřebiče do vody nebo jiné tekutiny.
- Při provozu spotřebiče musí být zajištěn dostatečný prostor pro cirkulaci vzduchu po všech jeho stranách.
- Nezakrývejte otvory pro vstup nebo výstup vzduchu. Mohlo by dojít k poškození spotřebiče.
- Používejte pouze nádoby vhodné pro indukční ohřev, viz kapitola Druhy nádobí vhodné pro indukční ohřev.
- Nezahřívajte prázdnou nádobu. Jinak by mohlo dojít k jejímu poškození.
- Kapaliny nebo pokrmy nesmějí být ohřívány v uzavřených nádobách, jako např. plechovkách, protože by mohlo dojít k explozi.
- Oleje a tuky se mohou rychle přehřát a vzplanout. Při jejich zahřívání dbejte zvýšené pozornosti.
- Do blízkosti spotřebiče nepokládejte kreditní karty, hodinky nebo rozhlasové přijímače, aby nedošlo k jejich poškození magnetickým polem, které vzniká při provozu indukčního vařiče.
- Kovové předměty, jako např. nože, vidličky, lžice a pokličky, neodkládejte na varnou desku spotřebiče, protože se mohou zahřát.
- Spotřebič vždy vypněte a odpojte od síťové zásuvky, pokud ho necháváte bez dozoru nebo pokud ho nebudete používat a před čištěním.



### Upozornění: Horký povrch

Nedotýkejte se varné desky, pokud je spotřebič v provozu a bezprostředně po ukončení jeho používání. Mohlo by dojít k popálení zbytkovým teplem, které bylo přeneseno ze zahřátého dna nádoby na varnou desku. Před čištěním, přemístěním nebo uskladněním nechte spotřebič zcela vychladnout.

- Neodpojujte spotřebič od síťové zásuvky tahem za síťový kabel – nebezpečí poškození síťového kabelu/síťové zásuvky. Kabel odpojujte od zásuvky tahem za vidlici síťového kabelu.
- Dbejte na to, aby napájecí kabel nevisel přes okraj stolu nebo aby se nedotýkal horkého povrchu.
- Spotřebič s poškozeným síťovým kabelem/vidlicí síťového kabelu je zakázáno používat. Pokud je síťový kabel poškozen, výměnu svěřte autorizovanému servisnímu středisku.

- Nepoužívejte spotřebič, nefunguje-li správně, je-li povrch varné desky popraskán, jestliže byl upuštěn na zem nebo ponořen do vody. Pokud je spotřebič jakkoli poškozen, nesmí být v činnosti, dokud nebude opraven autorizovaným servisním střediskem.
- V žádném případě neopravujte spotřebič sami, na spotřebiči neprovádějte žádné úpravy – nebezpečí úrazu elektrickým proudem! Zásahem do spotřebiče během platnosti záruky se vystavujete riziku ztráty záručních plnění.
- Výrobce neodpovídá za škody způsobené nesprávným použitím spotřebiče (poranění, popálení, požár, znehodnocení potravin atd.).
- Lidé používající stimulátor srdeční činnosti by měli používat tento spotřebič až po odborné konzultaci se svým ošetřujícím lékařem.

## RUŠENÍ RÁDIOVÝCH VLN

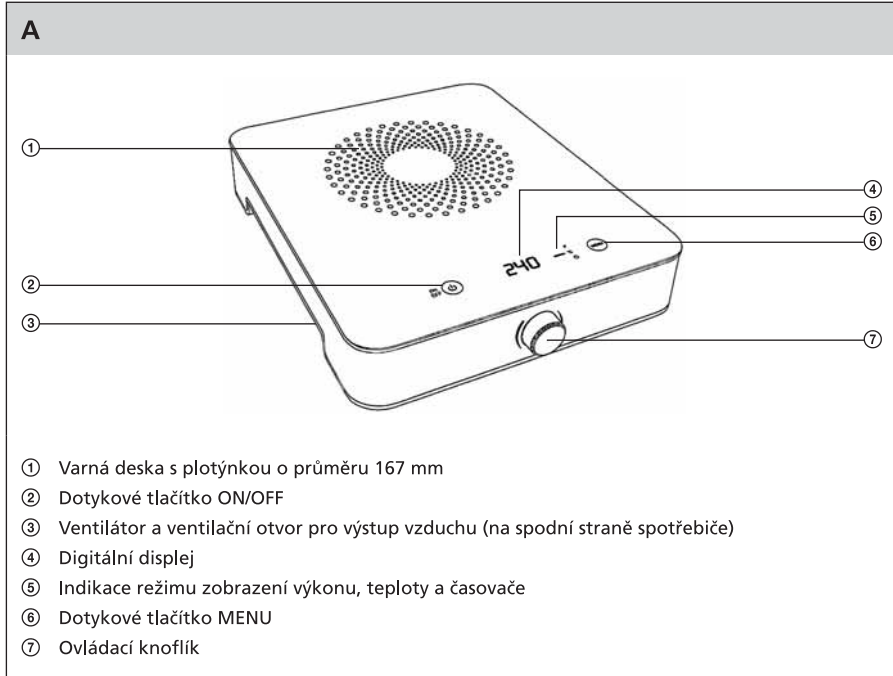
Při používání indukčního vařiče může dojít k rušení vašeho rádia, televize nebo podobných přijímačů. Rušení může být odstraněno nebo omezeno následujícími opatřeními:

- Přesměrováním přijímací antény rádia nebo televize.
- Přemístěním indukčního vařiče dále od přijímače.
- Zapojením indukčního vařiče do jiné zásuvky se samostatným elektrickým obvodem.

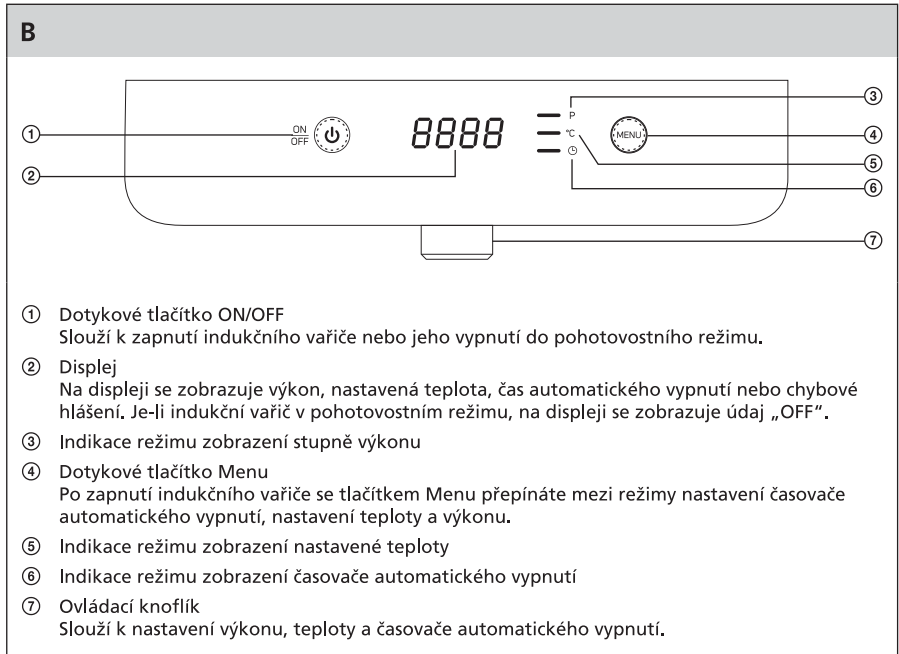
# Indukční vaříč

SCP 3201GY

## POPIS INDUKČNÍHO VAŘIČE



## POPIS OVLÁDACÍHO PANELU A DISPLEJE



## PRINCIP A VÝHODY INDUKČNÍHO OHŘEVU

- Při vaření na běžných varných deskách dochází nejprve k ohřevu plotýnky a teprve poté se teplo předává na dno nádoby umístěné na plotýnce. Při přechodu tepla z plotýnky na dno nádoby dochází ke značným tepelným ztrátám, a to zejména tehdy, pokud dno hrnce nedoléhá na plotýnku nebo pokud je plotýnka znečištěna.
- Při vaření na indukčním vaříči dochází k přímému zahřívání kovového dna hrnce elektromagnetickým vlněním. Tím jsou minimalizovány tepelné ztráty a ohřev na indukčním vaříči probíhá rychleji při menší spotřebě energie.

## NÁDOBÍ VHODNÉ PRO INDUKČNÍ OHŘEV

- Nádoba vhodná pro indukční ohřev musí být vyrobená z kovového zmagnetizovatelného vodivého materiálu (litina, smalt, nerez).
- Dno nádoby musí být ploché a rovné.
- Dno nádoby, kterou chcete použít pro tento indukční vaříč, by mělo mít průměr minimálně 12 cm. Maximální průměr dna nádoby by měl být takový, aby nepřesahoval vyznačenou varnou zónu plotýnky o více než 2 cm.

## NÁDOBÍ, KTERÉ NELZE POUŽÍT PRO INDUKČNÍ OHŘEV

- Nádobí vyrobené z hliníku, mědi, keramiky, porcelánu nebo skla.
- Nádobí, jehož dno je vypouklé nebo zaoblené.
- Pro tento indukční vaříč nelze použít nádobí, jehož průměr dna je menší než 12 cm.

## PŘÍPRAVA K POUŽITÍ INDUKČNÍHO VAŘIČE

- Před prvním použitím vyjměte spotřebič z obalového materiálu.
- Ujistěte se, že varná deska indukčního vaříče není poškozena a že její povrch je čistý. Indukční vaříč umístěte na rovný, suchý a stabilní povrch. Ponechte volný prostor minimálně 10 cm okolo indukčního vaříče a 50 cm nad ním, aby byla zajištěna dostatečná cirkulace vzduchu během provozu. Indukční vaříč připojte k síťové zásuvce. Připojení k funkční síťové zásuvce je potvrzeno zvukovou signalizací a na displeji se zobrazí údaj „OFF“.
- Do nádoby vhodné pro indukční ohřev vložte potraviny. Nádobu umístěte na indukční vaříč.

## OVLÁDÁNÍ INDUKČNÍHO VAŘIČE

### 1. ZAPNUTÍ INDUKČNÍHO VAŘIČE

- 1.1 Indukční vaříč zapnete stisknutím tlačítka ON/OFF. Na displeji se zobrazí údaj „ON“ (zapnuto).
- 1.2 Stiskněte tlačítko MENU. Indukční vaříč automaticky detekuje, zda nádoba umístěná na varné desce je vhodná pro indukční ohřev. Pokud je na varné desce umístěna správná nádoba, indukční vaříč zahájí ohřev při přednastaveném výkonu 1600 W. Na displeji se zobrazí údaj „1600“ a spustí se ventilátor.
- 1.3 Pokud sejmete nádobu z indukčního vaříče, na displeji se zobrazí chybové hlášení E0 a ozve se zvuková signalizace. Po chvíli se vaříč přepne do pohotovostního režimu.
- 1.4 Pokud je na indukčním vaříči umístěna nádoba nevhodná pro indukční ohřev, po stisknutí tlačítka MENU se nespustí ohřev, na displeji se zobrazí chybové hlášení E0 a ozve se zvuková signalizace. Po chvíli se vaříč přepne do pohotovostního režimu.



## 2. NASTAVENÍ STUPNĚ VÝKONU

- 2.1 Při prvním spuštění indukčního vařiče je automaticky nastaven výkon 1600 W. Svítí-li na ovládacím panelu indikátor režimu zobrazení výkonu, ovládacím knoflíkem zvolte požadovaný výkon v rozmezí 200 až 1800 W.
- 2.2 Svítí-li na ovládacím panelu jiný indikátor, nejdříve se přepněte tlačítkem MENU do režimu zobrazení výkonu a poté nastavte ovládacím knoflíkem výkon.

## 3. NASTAVENÍ TEPLoty

Tlačítkem Menu přepněte displej do režimu zobrazení teploty. Na ovládacím panelu se rozsvítí indikátor režimu zobrazení teploty. Teplota ohřevu je při prvním spuštění automaticky nastavena na 240 °C. Ovládacím knoflíkem zvolte požadovanou teplotu ohřevu v rozmezí 60–240 °C.

## 4. NASTAVENÍ KOMBINACE VÝKONU A ČASOVAČE AUTOMATICKÉHO VYPNUTÍ

- 4.1 Stiskněte tlačítko MENU tolikrát, až se současně rozsvítí indikátor režimu zobrazení výkonu a časovače automatického vypnutí. Na displeji se zobrazí údaj „0:00“. Ovládacím knoflíkem nastavte čas automatického vypnutí v rozmezí 1 minuta až 3 hodiny. Otáčením ovládacího knoflíku zvyšujete nebo snižujete čas automatického vypnutí o 1 minutu.
- 4.2 Nastavený čas zabliká na displeji a po 5 sekundách se displej přepne do režimu zobrazení výkonu. Výkon je přednastaven na 1600 W. Pomocí ovládacího knoflíku můžete změnit nastavení výkonu. Až do automatického vypnutí indukčního vařiče se na displeji bude střídavě zobrazovat čas zbývající do automatického vypnutí a nastavený výkon. Zatímco se odpočítává čas, nastavený výkon lze měnit ovládacím knoflíkem dle potřeby.
- 4.3 Po uplynutí nastaveného času automatického vypnutí se ozve zvuková signalizace a indukční vařič se vypne. Na displeji se zobrazí údaj „OFF“ (vypnuto) signalizující, že se indukční vařič nachází v pohotovostním režimu.

## 5. NASTAVENÍ KOMBINACE TEPLoty A ČASOVAČE AUTOMATICKÉHO VYPNUTÍ

- 5.1 Stiskněte tlačítko MENU tolikrát, až se současně rozsvítí indikátor režimu zobrazení teploty a časovače automatického vypnutí. Na displeji se zobrazí údaj „0:00“. Ovládacím knoflíkem nastavte čas automatického vypnutí v rozmezí 1 minuta až 3 hodiny. Otáčením ovládacího knoflíku zvyšujete nebo snižujete čas automatického vypnutí o 1 minutu.
- 5.2 Nastavený čas zabliká na displeji a po 5 sekundách se displej přepne do režimu zobrazení teploty. Teplota je přednastavena na 240 °C. Pomocí ovládacího knoflíku můžete změnit nastavení teploty. Až do automatického vypnutí indukčního vařiče se na displeji bude střídavě zobrazovat čas zbývající do automatického vypnutí a nastavená teplota. Zatímco se odpočítává čas, nastavenou teplotu lze měnit ovládacím knoflíkem dle potřeby.
- 5.3 Po uplynutí nastaveného času automatického vypnutí se ozve zvuková signalizace a indukční vařič se vypne. Na displeji se zobrazí údaj „OFF“ (vypnuto) signalizující, že se indukční vařič nachází v pohotovostním režimu.

## 6. VYPNUTÍ INDUKČNÍHO VAŘIČE

Po ukončení používání vypněte indukční vařič stisknutím tlačítka ON/OFF. Na displeji se zobrazí údaj „OFF“ (vypnuto) a indukční vařič se bude nacházet v pohotovostním režimu. Indukční vařič odpojte od síťové zásuvky.



### Poznámka:

Z bezpečnostních důvodů se indukční vařič automaticky vypne po dvou hodinách provozu, pokud nestisknete žádné tlačítko nebo neprovedete žádné nastavení ovládacím knoflíkem.

Po vypnutí zůstane v chodu ventilátor, a to jen na krátkou chvíli k rychlejšímu ochlazení vařiče. Neodpojujte vařič od zásuvky dříve, než dojde k zastavení ventilátoru.

## PŘEHLED CHYBOVÝCH HLÁŠENÍ

Pokud se na displeji zobrazí chybové hlášení, postupujte dle pokynů uvedených v tabulce.

Chybové hlášení	Možná příčina závady	Řešení
Na displeji se zobrazuje chybové hlášení E0.	Na varné desce není umístěna žádná nádoba nebo nádoba vhodná pro indukční ohřev.	Na varnou desku umístěte nádobu vhodnou pro indukční ohřev, viz kapitola Nádoby vhodné pro indukční ohřev.
Na displeji se zobrazuje chybové hlášení E1 nebo E2.	Selhání teplotního senzoru.	Zašlete indukční vaříč do autorizovaného servisního střediska k opravě.
Na displeji se zobrazuje chybové hlášení E3 nebo E4.	Napětí v zásuvce, ke které jste indukční vaříč připojili, je příliš vysoké nebo nízké.	Připojte indukční vaříč k odpovídající síťové zásuvce s napětím 220–240 V.
Na displeji se zobrazuje chybové hlášení E5.	Přehřátí varné desky.	Nechte varnou desku vychladnout. Poté ji můžete opět uvést do provozu.
Na displeji se zobrazuje chybové hlášení E6.	Aktivovala se tepelná pojistka, která vypnula indukční vaříč z důvodu přehřátí.	Indukční vaříč nechte vychladnout a ujistěte se, že otvor pro vstup nebo výstup vzduchu není blokován. Pokud problém přetrvává, zašlete indukční vaříč do autorizovaného servisního střediska k opravě.

## ÚDRŽBA A ČIŠTĚNÍ

- Před čištěním vždy odpojte spotřebič od zásuvky el. napětí a nechte jej vychladnout.
- Povrch varné desky a ovládací panel otřete mírně navlhčeným hadříkem a poté vytřete dosucha.
- Na skvrny, které se čistí obtížněji, můžete použít hadřík navlhčený v roztoku neutrálního čistícího prostředku. Po aplikaci čistícího prostředku otřete povrch mírně navlhčeným hadříkem a poté vytřete dosucha.
- Indukční vaříč udržujte v čistotě. Pravidelně odstraňujte prach a nečistoty z oblasti otvorů pro vstup a výstup vzduchu. Pro důkladnější čištění můžete použít vatové tyčinky.
- K čištění spotřebiče nepoužívejte čistící prostředky způsobující ořez, benzín nebo ředidla. Abyste zabránili případnému úrazu elektrickým proudem, neponořujte žádnou část spotřebiče do vody nebo jiné tekutiny.

## TECHNICKÉ ÚDAJE

Jmenovité napětí.....	220–240 V
Jmenovitý kmitočet.....	50 Hz
Jmenovitý příkon.....	1800 W
Rozsah nastavení příkonu.....	200–1800 W
Třída ochrany (před úrazem elektrickým proudem) .....	II

### Vysvětlení technických pojmů

Stupeň ochrany před úrazem elektrickým proudem:

Třída II – Ochrana před úrazem elektrickým proudem je zajištěna dvojitou nebo zesílenou izolací.

Změny textu a technických specifikací vyhrazeny.

**POKYNY A INFORMACE O NAKLÁDÁNÍ S POUŽITÝM OBALEM**

Použitý obalový materiál odložte na místo určené obcí k ukládání odpadu.

**LIKVIDACE POUŽITÝCH ELEKTRICKÝCH A ELEKTRONICKÝCH ZAŘÍZENÍ**

Tento symbol na produktech anebo v průvodních dokumentech znamená, že použité elektrické a elektronické výrobky nesmí být přidány do běžného komunálního odpadu. Ke správné likvidaci, obnově a recyklaci předejte tyto výrobky na určená sběrná místa. Alternativně v některých zemích Evropské unie nebo jiných evropských zemích můžete vrátit své výrobky místnímu prodejci při koupi ekvivalentního nového produktu. Správnou likvidací tohoto produktu pomůžete zachovat cenné přírodní zdroje a napomáháte prevenci potenciálních negativních dopadů na životní prostředí a lidské zdraví, což by mohly být důsledky nesprávné likvidace odpadů. Další podrobnosti si vyžádejte od místního úřadu nebo nejbližšího sběrného místa. Při nesprávné likvidaci tohoto druhu odpadu mohou být v souladu s národními předpisy uděleny pokuty.

**Pro podnikové subjekty v zemích Evropské unie**

Chcete-li likvidovat elektrická a elektronická zařízení, vyžádejte si potřebné informace od svého prodejce nebo dodavatele.

**Likvidace v ostatních zemích mimo Evropskou unii**

Tento symbol je platný v Evropské unii. Chcete-li tento výrobek zlikvidovat, vyžádejte si potřebné informace o správném způsobu likvidace od místních úřadů nebo od svého prodejce.



Tento výrobek splňuje veškeré základní požadavky směrnic EU, které se na něj vztahují.