

# Sušič vlasov

Návod na obsluhu

SK



**SENCOR®**

SHD 7221GR

Pred použitím tohto spotrebiča sa, prosím, oboznámte s návodom na jeho obsluhu, a to aj v prípade, že ste už oboznámení s používaním spotrebičov podobného typu. Spotrebič používajte iba tak, ako je opísané v tomto návode na použitie. Návod uschovajte pre prípad ďalšej potreby.

Minimálne počas záruky odporúčame uschovať originálny prepravný kartón, baliaci materiál, pokladničný doklad a záručný list. V prípade prepravy zabalte spotrebič opäť do originálnej škatule od výrobcu.


SK-1

## OBSAH

DÔLEŽITÉ BEZPEČNOSTNÉ POKYNY.....	3
POPIS VYSÚŠAČA VLASOV.....	6
POUŽITIE VYSÚŠAČA VLASOV.....	6
ČISTENIE A ÚDRŽBA.....	7
TECHNICKÉ ÚDAJE.....	8
POKYNY A INFORMÁCIE O NAKLADANÍ S POUŽITÝM OBALOM.....	8
LIKVIDÁCIA POUŽITÝCH ELEKTRICKÝCH A ELEKTRONICKÝCH ZARIADENÍ.....	8

## DÔLEŽITÉ BEZPEČNOSTNÉ POKYNY

Tento spotrebič môžu používať deti vo veku 8 rokov a staršie a osoby so zníženými fyzickými, zmyslovými alebo mentálnymi schopnosťami alebo s nedostatkom skúseností a znalostí, ak sú pod dozorom alebo boli poučené o používaní spotrebiča bezpečným spôsobom a rozumejú prípadným nebezpečenstvám. Deti sa so spotrebičom nesmú hrať. Čistenie a údržbu vykonávanú používateľom nesmú vykonávať deti bez dozoru.

 Nepoužívajte tento spotrebič v blízkosti vaní, sprích, umývadiel alebo iných nádob obsahujúcich vodu.

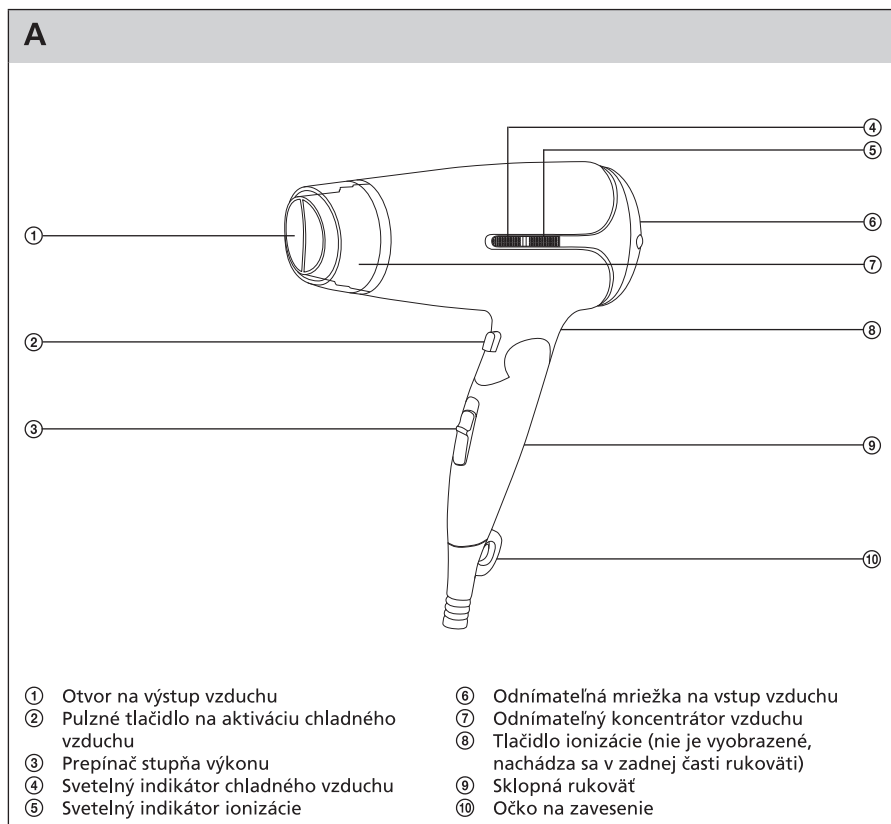
Ak používate spotrebič v kúpeľni, po použití ho odpojte od sieťovej zásuvky, pretože blízkosť vody predstavuje nebezpečenstvo, aj keď je spotrebič vypnutý.

Pre zabezpečenie doplnkovej ochrany sa odporúča inštalovať do elektrického obvodu napájania kúpeľne prúdový chránič (RCD) s menovitým vybavovacím prúdom nepresahujúcim 30 mA. Požiadajte o radu elektrikára.

## **DŮLEŽITÉ BEZPEČNOSTNÉ POKYNY ČÍTAJTE POZORNE A USCHOVAJTE ICH NA BUDÚCE POUŽITIE.**

- Pred pripojením spotrebiča k sieťovej zásuvke sa uistite, že napätie uvedené na štítku spotrebiča sa zhoduje s napätím vo vašej zásuvke.
- Nikdy nepoužívajte príslušenstvo, ktoré nie je dodávané s týmto spotrebičom alebo nie je výslovne odporúčané výrobcom.
- Prístroj je určený na domáce použitie. Nepoužívajte ho v priemyselnom prostredí alebo vonku.
- Prístroj nepostrekujte vodou ani inou tekutinou. Neponárajte ho do vody ani inej tekutiny.
- Dbajte na to, aby sa vidlica sieťového kábla nedostala do kontaktu s vodou alebo vlhkosťou.
- Spotrebič neumiestňujte do blízkosti otvoreného ohňa alebo zariadení, ktoré sú zdrojom tepla.
- Nekladte sieťový kábel spotrebiča do blízkosti horúcich plôch alebo cez ostré predmety. Na sieťový kábel nekladte ťažké predmety. Sieťový kábel umiestnite tak, aby sa po ňom nešliapalo alebo aby sa oň nezakopávalo.
- Dbajte na to, aby pri prevádzke spotrebiča nedošlo k zablokovaniu otvoru pre vstup alebo výstup vzduchu. Ak dôjde k zablokovaniu niektorého z otvorov, spotrebič sa automaticky vypne. Odpojte ho od sieťovej zásuvky a nechajte niekoľko minút vychladnúť. Pred opätovným zapnutím odstráňte prekážku, ktorá blokovala vstup alebo výstup vzduchu.
- Po každom použití odpojte spotrebič od sieťovej zásuvky.
- Neodpájajte spotrebič od sieťovej zásuvky ťahom za sieťový kábel. Mohlo by dôjsť k poškodeniu sieťového kábla alebo sieťovej zásuvky. Kábel odpájajte od zásuvky ťahom za vidlicu sieťového kábla.
- Ak je sieťový kábel poškodený, výmenu zverte odbornému servisu. Je zakázané používať spotrebič s poškodeným sieťovým káblom alebo vidlicou sieťového kábla.
- Aby ste sa vyvarovali nebezpečenstvu úrazu elektrickým prúdom, neopravujte spotrebič sami ani ho nijak neupravujte. Všetky opravy a nastavenia tohto spotrebiča zverte autorizovanému servisnému stredisku. Zásahom do spotrebiča počas platnosti záruky sa vystavujete riziku straty záručných plnení.

## POPIS VYSÚŠAČA VLASOV



## POUŽITIE SUŠIČA VLASOV

- 1) Pred použitím sušiča umyte vlasy šampónom a ošetríte ich kondicionérom, ktorý uľahčí rozčesávanie. Umyté vlasy osušte uterákom a rozčeszte.
- 2) Vidlicu sieťového kábla pripojte k zásuvke el. napätia. Prepínačom A③ nastavte požadovaný stupeň výkonu.

Nastavenie prepínača A③	Stupeň výkonu
0	Vypnuté
1	Nastavenie nízkej teploty a mierneho prúdenia vzduchu na pozvolné formovanie účesu.
2	Nastavenie strednej teploty a rýchleho prúdenia vzduchu na jednoduché formovanie účesu.
3	Nastavenie vysokej teploty a rýchleho prúdenia vzduchu na rýchle sušenie vlasov.

## Funkcia ionizácie

Stlačením tlačidla A⑧ sa aktivuje funkcia ionizácie, ktorá vytvára negatívne ióny. Tie neutralizujú statický náboj vo vlasoch a dodávajú vlasom lesk a zdravie.

Po celý čas, keď je na zafixovanie účesu potrebné tvarovanie chladným vzduchom, tlačte pulzné tlačidlo A②.



### Tip:

Aby vytvorený účes dlhšie držal tvar, odporúčame aplikovať špeciálne vlasové prípravky, ako napr. lak na vlasy, penové tužidlo alebo vlasový gél.

- 3) Po použití vypnite sušič vlasov posunutím prepínača A③ do polohy 0 a odpojte ho od zásuvky el. napätia. Sušič môžete skladovať alebo prepravovať s rukoväťou A⑨ v sklopenej polohe.

## ČISTENIE A ÚDRŽBA

- Pred čistením vysúšač vždy vypnite a odpojte od sieťovej zásuvky.
- Z otvoru pre vstup vzduchu odstráňte zachytené vlasy. Pootočte mriežkou A⑥ v smere symbolu otvoreného zámku, ktorý je vyznačený na vysúšači. Mriežku A⑥ odstráňte a odstráňte vlasy z otvoru pre vstup vzduchu. Mriežku A⑥ nasadte späť a pootočte ňou v smere symbolu zavretého zámku vyznačeného na vysúšači. Uistite sa, že mriežka A⑥ je riadne pripevnená k vysúšaču.
- Na čistenie vonkajšieho povrchu môžete použiť handričku mierne navlhčenú v roztoku neutrálneho saponátového prostriedku. Povrch, ktorý ste utreli navlhčenou handričkou, vytrite dosucha.
- Vysúšač nikdy neponárajte do vody alebo inej tekutiny. Na čistenie nepoužívajte abrazívne čistiace prostriedky, alkohol, benzín alebo podobné činidlá.

**TECHNICKÉ ÚDAJE**

Menovitý rozsah napätia .....	220–240 V
Menovitý kmitočet .....	50 Hz
Menovitý príkon .....	1800 W
Trieda ochrany (pred úrazom elektrickým prúdom) .....	II
Hlučnosť .....	67 dB(A)

Deklarovaná hodnota emisie hluku tohto spotrebiča je 67 dB(A), čo predstavuje hladinu A akustického výkonu vzhľadom na referenčný akustický výkon 1 pW.

**Vysvetlenie technických pojmov**

Stupeň ochrany pred úrazom elektrickým prúdom:

Trieda II – Ochrana pred úrazom elektrickým prúdom je zaistená dvojitou alebo zosilnenou izoláciou.

Zmeny textu a technických parametrov vyhradené.

**POKYNY A INFORMÁCIE O ZAOBCHÁDZANÍ S POUŽITÝM OBALOM**

Použitý obalový materiál odložte na miesto určené obcou na ukladanie odpadu.

**LIKVIDÁCIA POUŽITÝCH ELEKTRICKÝCH A ELEKTRONICKÝCH ZARIADENÍ**

Tento symbol na produktoch alebo v sprievodných dokumentoch znamená, že použité elektrické a elektronické výrobky nesmú byť pridané do bežného komunálneho odpadu. Na správnu likvidáciu, obnovu a recykláciu odovzdajte tieto výrobky na určené zberné miesta. Alternatívne v niektorých krajinách Európskej únie alebo iných európskych krajinách môžete vrátiť svoje výrobky miestnemu predajcovi pri kúpe ekvivalentného nového produktu.

Správnou likvidáciou tohto produktu pomôžete zachovať cenné prírodné zdroje a napomáhate prevencii potenciálnych negatívnych dopadov na životné prostredie a ľudské zdravie, čo by mohli byť dôsledky nesprávnej likvidácie odpadov. Ďalšie podrobnosti si vyžiadajte od miestneho úradu alebo najbližšieho zberného miesta. Pri nesprávnej likvidácii tohto druhu odpadu môžu byť v súlade s národnými predpismi udelené pokuty.

**Pre podnikové subjekty v krajinách Európskej únie**

Ak chcete likvidovať elektrické a elektronické zariadenia, vyžiadajte si potrebné informácie od svojho predajcu alebo dodávateľa.

**Likvidácia v ostatných krajinách mimo Európskej únie**

Tento symbol je platný v Európskej únii. Ak chcete tento výrobok zlikvidovať, vyžiadajte si potrebné informácie o správnom spôsobe likvidácie od miestnych úradov alebo od svojho predajcu.



Tento výrobok spĺňa všetky základné požiadavky smerníc EÚ, ktoré sa naň vzťahujú.