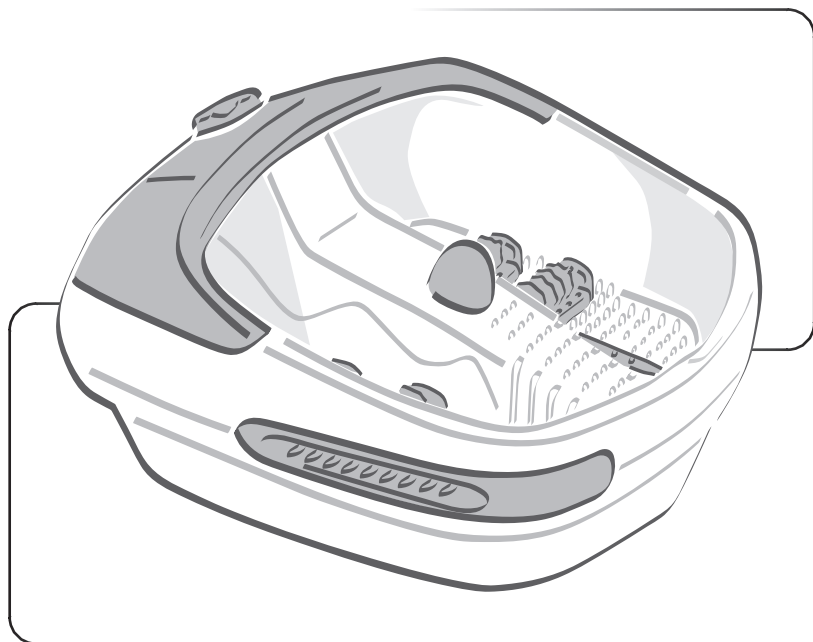


Masážní přístroj

Návod k obsluze

CZ



SENCOR®

SFM 3838

Před zapnutím přístroje se prosím seznámete s návodem k jeho obsluze, a to i v případě, že jste již obeznámeni s používáním přístrojů podobného typu. Používejte přístroj pouze tak, jak je popsáno v tomto návodu k použití. Návod uschovejte pro případ další potřeby.

Úvod:

Pravidelným používáním tohoto masážního přístroje dosáhnete lepšího prokrvení pokožky a zlepšení krevního oběhu v oblasti chodidel.

400 stimulačních bodů působí jako jemný dotyk prstů na chodidla vašich nohou a zajišťují vám účinnou osvěžující masáž. Intenzitu masáže můžete snadno ovlivnit přitlačěním chodidel na stimulační body nebo jejich nadlehčením. 70 vzduchových trysek poskytuje vašim chodidlům relaxační bublinkovou koupel.

Před použitím přístroje si přečtěte tyto pokyny:

- Tento přístroj není určen pro osoby (včetně dětí) se sníženou fyzickou, smyslovou nebo mentální schopností nebo osoby s omezenými zkušenostmi a znalostmi, pokud nad nimi není veden odborný dohled nebo podány instrukce zahrnující použití tohoto přístroje osobou odpovědnou za jejich bezpečnost. Děti by měly být pod dozorem, aby se zajistilo, že si s přístrojem nebudou hrát.
- Při používání elektrických přístrojů je nutno dodržovat základní bezpečnostní opatření.
- Pro další ochranu se doporučuje instalace proudového chrániče (RCD) se jmenovitým vybavovacím proudem nepřesahujícím 30 mA do obvodu elektrického napájení koupelny. Požádejte o radu elektrikáře.
- Nepřipojujte nebo neodpojujte síťový kabel od zásuvky elektrického proudu, jsou-li vaše chodidla ve vodě a přístroj je zapnutý.
- Před připojením nebo odpojením síťového kabelu od zásuvky el. proudu se ujistěte, že je přepínač v pozici „0“.
- Před čištěním vždy odpojte přístroj od zásuvky el. napětí. Při čištění nepoužívejte přístroj do vody nebo jiné tekutiny.
- Na masážní přístroj nestoupejte a neodkládejte na něj žádné předměty. Používejte ho pouze v sedě.
- Nenechávejte přístroj zapnutý, nepoužíváte-li ho nebo nebudete-li ho používat.
- Nepoužívejte tento přístroj, jestliže je jeho síťový kabel nebo zástrčka poškozena. To platí i v případě, že nefunguje správně, byl-li upuštěn nebo jinak poškozen. Odnesete přístroj do nejbližšího autorizovaného servisního střediska k prohlídce nebo opravě.
- Neodpojujte síťový kabel od zásuvky el. napětí tahem za kabel. Síťový kabel odpojujte od zásuvky uchopením za jeho zástrčku.
- Dbejte zvýšené opatrnosti, je-li přístroj používán v blízkosti dětí, postižených osob.
- Používejte přístroj pouze na suchém, rovném povrchu. Přístroj nepoužívejte venku.
- Přestaňte přístroj používat, cítíte-li se nepříjemně, máte-li bolesti nebo při výskytu podráždění pokožky. Přístroj nepoužívejte, máte-li opuchlá, zanícená chodidla nebo máte-li vyrážku. V tomto případě konzultujte použití s lékařem.
- Povrch masážního přístroje je při jeho používání teplý. Osoby se sníženou citlivostí na teplo musí být při používání tohoto přístroje opatrné.
- Je-li napájecí kabel poškozen, musí být vyměněn autorizovaným servisním střediskem nebo jinou kvalifikovanou osobou k vyloučení možnosti zásahu elektrickým proudem.
- Tento masážní přístroj nesmí bez dozoru používat děti nebo osoby jejichž fyzické, smyslové nebo mentální schopnosti nejsou na odpovídající úrovni, aby bylo zaručeno bezpečné používání přístroje.
- Dbejte na to, aby si s přístrojem nehrály děti.

Tento přístroj smí být připojen pouze k zásuvce střídavého elektrického proudu (230 V). Před použitím přístroje ověřte, zda údaje na štítku přístroje odpovídají hodnotám el. sítě.

Péče a údržba:

Přístroj je určen pro domácí používání. Nesnažte se přístroj otvírat nebo opravovat sami. V případě potřeby jakékoli opravy zašlete přístroj do autorizovaného servisního střediska. Tento přístroj slouží ke zlepšení vaší zdravotní kondice, nikoli k umývání nohou. Před použitím přístroje si očistěte chodidla a masážní přístroj naplňte čistou vodou.

POZOR! Nečistoty by mohly ucpat vzduchové trysky a snížit účinnost bublinkového efektu.

Použití masážního přístroje

- Doporučená doba masáže je 15 min. Doba masáže si upravte dle svých individuálních potřeb. V žádném případě by však doba masáže neměla překročit 30 min.
- Položte přístroj na rovný, suchý povrch. Protisklizové gumové nožičky zabrání smekání přístroje. Ujistěte se, že je přístroj vypnut – otočný přepínač je v pozici 0. Naplňte masážní přístroj vodou. Hladina vody nesmí přesahovat rysku MAX. Potom připojte síťový kabel přístroje k zásuvce střídavého elektrického proudu. Na masážní přístroj nestoupejte, ať ho již používáte nebo ne.

Přístroj smí být naplněn a používán pouze s čistou vodou. Pouze některá nastavení uvedená níže vám umožňují použít přístroj bez vody.

NEODPOJUJTE NEBO NEPŘIPOJUJTE SÍŤOVÝ KABEL K ZÁSUVCE ELEKTRICKÉHO PROUDU, JSOU-LI VAŠE CHODILA VE VODĚ.

Posadte se pohodlně na židli, nebo do křesla a vložte chodidla do masážního přístroje a proveďte požadované nastavení.

Pomocí otočného přepínače lze zvolit následující nastavení:

M – MASÁŽ VE STUDENÉ VODĚ NEBO MASÁŽ BEZ VODY

Chcete-li masírovat chodidla ve studené vodě, nastavte otočný přepínač tak, aby šipka ▼ směřovala na označení „M“. Při tomto nastavení lze také provádět vibrační masáž bez vody.

A+W+M – TEPLÁ LÁZEŇ A MASÁŽ

Přístroj naplníte teplou vodou a toto nastavení zvolíte, chcete-li provádět masáž chodidel v teplé bublinkové lázni. Zabudované topné těleso uvnitř přístroje zabraňuje poklesu teploty vody.

W+A TEPLÁ LÁZEŇ

Při nastavení této funkce si můžete dopřát teplou koupel s bublinkami. Toto nastavení je ideální pro postupné zklidnění po předcházející masáži chodidel za pomoci jiných přístrojů.

0 – VYPNUTÍ

Vypnutí masážního přístroje.

Kdykoliv můžete umístit chodidla na masážní kuličku nebo na odnímatelné masážní válečky k masáži určité části chodidel. Chcete-li ukončit masáž, otočte přepínačem do pozice „0“. Vytáhněte chodidla z masážního přístroje a odpojte síťový kabel od zásuvky elektrického proudu.

NA MASÁŽNÍ PŘÍSTROJ NESTOUEJTE VLASTNÍ VAHOU.

K odstranění vody nakloňte přístroj do umyvadla a výlevkou vypustíte vodu z přístroje. Vypláchněte přístroj čistou vodou a nechte ho vyschnout. Nikdy neponožte celý přístroj do vody nebo jiné tekutiny.

Čištění přístroje

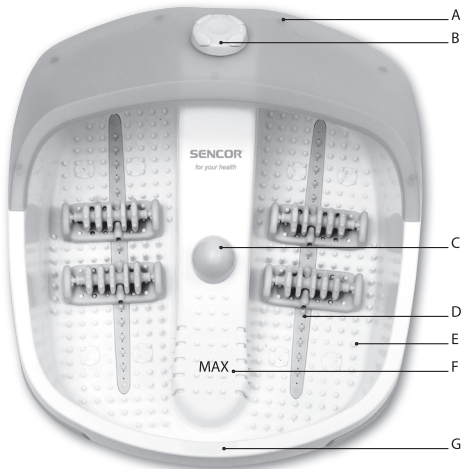
Po použití přístroj vypláchněte čistou vodou. Nikdy ho neponožte do vody celý. V případě potřeby můžete otřít jeho povrch hadříkem navlhčeným v roztoku vody a neutrálního čisticího prostředku a pak jej nechte oschnout. K čištění nepoužívejte benzin, ředidla, abrazivní čisticí prostředky nebo podobná činidla.

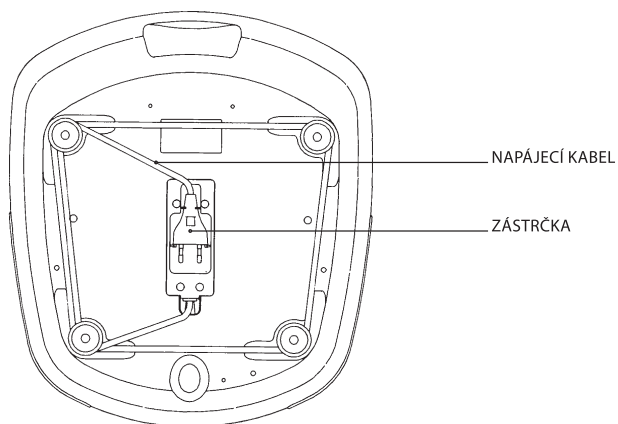
Skladování přístroje

Ujistěte se, že je síťový kabel odpojen od zásuvky elektrického proudu, že je přístroj chladný a není v něm voda. Skladujte ho na čistém a suchém místě. Před uskladněním přístroje omotejte jeho síťový kabel okolo nožiček. Nikdy nezavěšujte přístroj za síťový kabel.

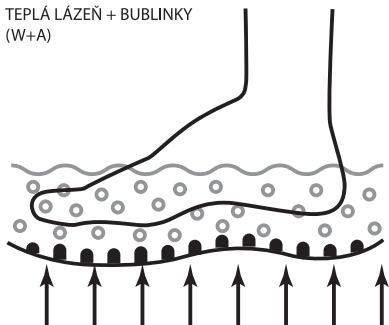
Popis přístroje

- A – Kryt
- B – Otočný přepínač
- C – Masážní kulička
- D – Vzduchová tryska
- E – Stimulační body
- F – Ryska MAX
- G – Výlevka

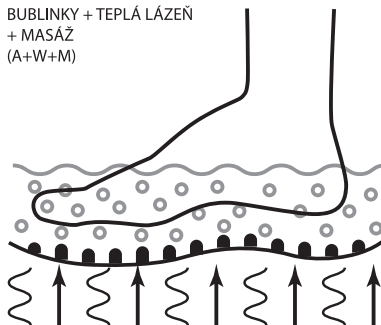




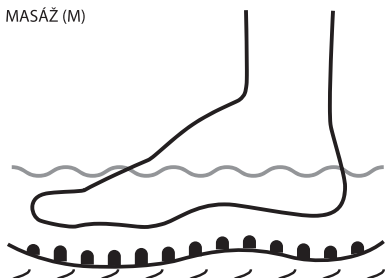
TEPLÁ LÁZEŇ + BUBLINKY
(W+A)



BUBLINKY + TEPLÁ LÁZEŇ
+ MASÁŽ
(A+W+M)



MASÁŽ (M)



MASÁŽNÍ KULIČKA



Technické údaje:

230 V~50 Hz, 90 W

Třída ochrany: II (dvojitá izolace)

Krytí: IPX4 (ochrana proti stříkající vodě)

POKYNY A INFORMACE O NAKLÁDÁNÍ S POUŽITÝM OBALEM

Použitý obalový materiál odložte na místo určené obcí k ukládání odpadu.

LIKVIDACE POUŽITÝCH ELEKTRICKÝCH A ELEKTRONICKÝCH ZAŘÍZENÍ



Tento symbol na produktech anebo v průvodních dokumentech znamená, že použité elektrické a elektronické výrobky nesmí být přidány do běžného komunálního odpadu. Ke správné likvidaci, obnově a recyklaci předejte tyto výrobky na určená sběrná místa. Alternativně v některých zemích Evropské unie nebo jiných evropských zemích můžete vrátit své výrobky místnímu prodejci při koupi ekvivalentního nového produktu. Správnou likvidací tohoto produktu pomůžete zachovat cenné přírodní zdroje a napomáháte prevenci potenciálních negativních dopadů na životní prostředí a lidské zdraví, což by mohly být důsledky nesprávné likvidace odpadů. Další podrobnosti si vyžádejte od místního úřadu nebo nejbližšího sběrného místa. Při nesprávné likvidaci tohoto druhu odpadu mohou být v souladu s národními předpisy uděleny pokuty.

Pro podnikové subjekty v zemích Evropské unie

Chcete-li likvidovat elektrická a elektronická zařízení, vyžádejte si potřebné informace od svého prodejce nebo dodavatele.

Likvidace v ostatních zemích mimo Evropskou unii

Tento symbol je platný v Evropské unii. Chcete-li tento výrobek zlikvidovat, vyžádejte si potřebné informace o správném způsobu likvidace od místních úřadů nebo od svého prodejce.



Tento výrobek splňuje veškeré základní požadavky směrnic EU, které se na něj vztahují.

Změny v textu, designu a technických specifikacích se mohou měnit bez předchozího upozornění a vyhrazujeme si právo na jejich změnu.

