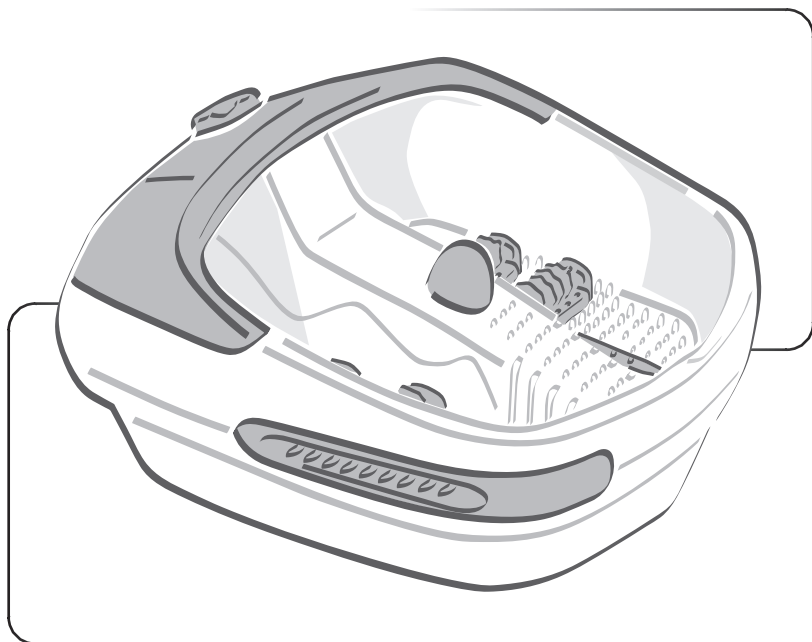


Masážny prístroj

Návod na obsluhu

SK



SENCOR®

SFM 3838

Pred zapnutím prístroja sa prosím zoznámte s návodom na jeho obsluhu, a to i v prípade, že ste už oboznámení s používaním prístrojov podobného typu. Používajte prístroj iba tak, ako je opísané v tomto návode na použitie. Návod uschovajte pre prípad ďalšej potreby.

Úvod:

Pravidelným používaním tohoto masážneho prístroja dosiahnete lepšie prekrvenie pokožky a zlepšenie krvného obehu v oblasti chodidiel.

400 stimulačných bodov pôsobí ako jemný dotyk prstov na chodidlá Vašich nôh a zaisťujú vám účinnú osviežujúcu masáž. Intenzitu masáže môžete jednoducho ovplyvniť pritlačením chodidiel na stimulačné body alebo ich nadfahčením. 70 vzduchových trysiek poskytuje Vaším chodidlám relaxačný bublinkový kúpeľ.

Pred použitím prístroja si prečítajte tieto pokyny:

- Toto zariadenie nie je určené na použitie osobami (vrátane detí) s obmedzenými fyzickými, zmyslovými alebo mentálnymi schopnosťami, prípadne s nedostatkom skúseností a znalostí, pokiaľ to nevykonávajú pod dohľadom alebo nezískali pokyny týkajúce sa používania zariadenia od osoby, ktorá je zodpovedná za ich bezpečnosť. Deti musia byť pod dohľadom, aby sa zaručilo, že sa zo zariadením nebudú hrať.
- Pri používaní elektrických prístrojov je nutné dodržiavať základné bezpečnostné opatrenia.
- Pre ďalšiu ochranu sa odporúča inštalácia prúdového chrániča (RCD) s menovitým vybavovacím prúdom nepresahujúcim 30 mA do obvodu elektrického napájania kúpeľne. Požiadajte o radu elektrikára.
- Nepripájajte alebo neodpájajte sieťový kábel od zásuvky elektrického prúdu, ak sú Vaše chodidlá vo vode a prístroj je zapnutý.
- Pred pripojením alebo odpojením sieťového kábla od zásuvky el. prúdu sa uistite, že je prepínač v pozícii „0“.
- Pred čistením vždy odpojte prístroj od zásuvky el. napätia. Pri čistení neponárajte prístroj do vody alebo inej tekutiny.
- Na masážny prístroj nestúpajte a nekladte naň žiadne predmety. Používajte ho iba v sede.
- Nenechávajte prístroj zapnutý, ak ho nepoužívate alebo ak ho nebudete používať.
- Nepoužívajte tento prístroj, ak je jeho sieťový kábel alebo zástrčka poškodená. To platí aj v prípade, že nefunguje správne, ak Vám spadol alebo bol inak poškodený. Odneste prístroj do najbližšieho autorizovaného servisného strediska na prehliadku alebo opravu.
- Neodpájajte sieťový kábel od zásuvky el. napätia ťahom za kábel. Sieťový kábel odpájajte od zásuvky uchytením za jeho zástrčku.
- Zvýšte opatrnosť, ak je prístroj používaný v blízkosti detí a postihnutých osôb.
- Používajte prístroj iba na suchom, rovnom povrchu. Prístroj nepoužívajte vonku.
- Prestaňte prístroj používať, ak sa cítite nepríjemne, ak máte bolesti alebo pri výskyte podráždenia pokožky. Prístroj nepoužívajte, ak máte opuchnuté, zapálené chodidlá alebo ak máte vyrážky. V tomto prípade všetko konzultujte s lekárom.
- Povrch masážneho prístroja je pri jeho používaní teplý. Osoby so zníženou citlivosťou na teplo musia byť pri používaní tohoto prístroja opatrné.
- Ak je napájací kábel poškodený, musí byť vymenený autorizovaným servisným strediskom alebo inou kvalifikovanou osobou k vylúčeniu možnosti zásahu elektrickým prúdom.
- Tento masážny prístroj nesmú bez dozoru používať deti alebo osoby, ktorých fyzické, zmyslové alebo mentálne schopnosti nie sú na zodpovedajúcej výške, aby bolo zaručené bezpečné používanie prístroja.
- Dbajte na to, aby sa deti s prístrojom nehrali.

Tento prístroj smie byť pripojený iba k zásuvke striedavého elektrického prúdu (230V). Pred použitím prístroja overte, či údaje na štítiku prístroja zodpovedajú hodnotám el. siete.

Starostlivosť a údržba:

Prístroj je určený na domáce používanie. Nesnažte sa prístroj otvárať alebo opravovať sami. V prípade potreby akejkoľvek opravy pošlite prístroj do autorizovaného servisného strediska. Tento prístroj slúži na zlepšenie Vašej zdravotnej kondície, nie na umývanie nôh. Pred použitím prístroja si očistite chodidlá a masážny prístroj naplňte čistou vodou.

POZOR! Nečistoty by mohli upchať vzduchové trysky a znížiť účinnosť bublinkového efektu.

Použitie masážneho prístroja

- Odporúčaná doba masáže je 15 min. Dobu masáže si upravte podľa svojich individuálnych potrieb. V žiadnom prípade by však doba masáže nemala prekročiť 30 min.
- Položte prístroj na rovný, suchý povrch. Protišmykové gumové nožičky zabránia šmykaniu prístroja. Uistite sa, že je prístroj vypnutý – otočný prepínač je v pozícii 0. Naplňte masážny prístroj vodou. Hladina vody nesmie presahovať rysku MAX. Potom pripojte sieťový kábel prístroja k zásuvke striedavého elektrického prúdu. Na masážny prístroj nestúpajte.

Prístroj smie byť naplnený a používaný iba s čistou vodou. Iba niektoré nastavenia uvedené nižšie vám umožnia použiť prístroj bez vody.

NEODPÁJAJTE ALEBO NEPRIPÁJAJTE SIEŤOVÝ KÁBEL K ZÁSUVKE ELEKTRICKÉHO PRÚDU, AK SÚ VAŠE CHODIDLÁ VO VODE.

Posaďte sa pohodlne na stoličku, alebo do kresla a vložte chodidlá do masážneho prístroja a vykonajte požadované nastavenia.

Masážny prístroj

SFM 3838

SK

Pomocou otočného prepínača sa dajú zvoliť nasledujúce nastavenia:

M – MASÁŽ V STUDENEJ VODE ALEBO MASÁŽ BEZ VODY

Ak chcete masírovať chodidlá v studenej vode, nastavte otočný prepínač tak, aby šípka ▼ smerovala na označenie „M“. Pri tomto nastavení sa dá taktiež vykonávať vibračná masáž bez vody.

A+W+M – TEPLÝ KÚPEĽ A MASÁŽ

Prístroj naplňte teplou vodou a toto nastavenie zvolte, ak chcete vykonávať masáž chodidiel v teplom bublinkovom kúpeli. Zabudované vyhrevné teleso vo vnútri prístroja zabraňuje po-klesu teploty vody. Poznámka: suchá masáž prináša lepšie výsledky pre krvný obeh Vašich nôh.

W+A TEPLÝ KÚPEĽ

Pri nastavení tejto funkcie si môžete dopriať teplý kúpeľ s bublinkami. Toto nastavenie je ideálne pre postupné ukladnenie po predchádzajúcej masáži chodidiel za pomoci iných prístrojov.

0 – VYPNUTIE

Vypnutie masážneho prístroja.

Kedykoľvek môžete umiestniť chodidlá na masážnu guličku alebo na odnímateľné masážne valčeky k masáži určitej časti chodidiel. Ak chcete ukončiť masáž, otočte prepínačom do pozície „0“. Vyberte chodidlá z masážneho prístroja a odpojte sieťový kábel od zásuvky elektrického prúdu.

NA MASÁŽNY PRÍSTROJ NESTÚPAJTE CELOU SVOJOU VÁHOU.

Na odstránenie vody nakloňte prístroj do umývadla a výlevkou vypustte vodu z prístroja. Vypláchnite prístroj čistou vodou a nechajte ho vyschnúť. Nikdy neponárajte celý prístroj do vody alebo inej tekutiny.

Čistenie prístroja

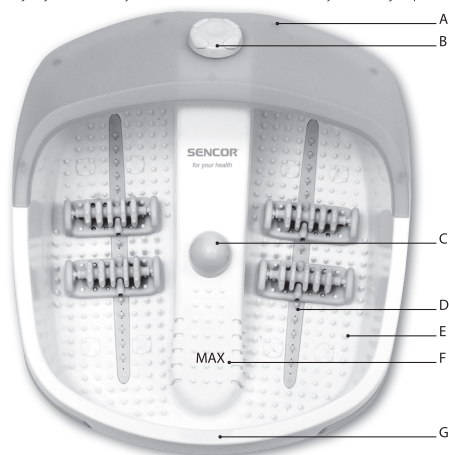
Po použití prístroj opláchnite v čistej vode. Nikdy ho neponárajte do vody celý. V prípade potreby môžete utrieť jeho povrch utierkou navlhčenou v roztoku vody a neutrálneho čistiaceho prostriedku a potom ho nechajte uschnúť. Na čistenie nepoužívajte benzín, riedidlá, abrazívne čistiace prostriedky alebo podobné činidlá.

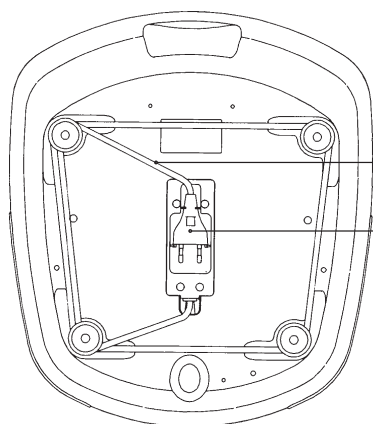
Skladovanie prístroja

Uistite sa, že je sieťový kábel odpojený od zásuvky elektrického prúdu, že je prístroj chladný a nie je v ňom voda. Skladujte ho na čistom a suchom mieste. Pred uskladnením prístroja omotajte jeho sieťový kábel okolo nožičiek. Nikdy nevešajte prístroj za sieťový kábel.

Popis prístroja

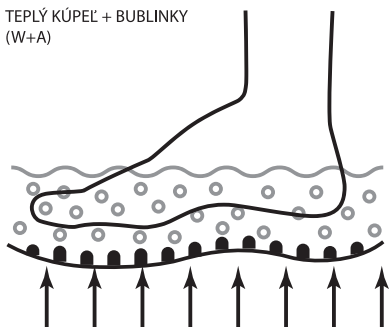
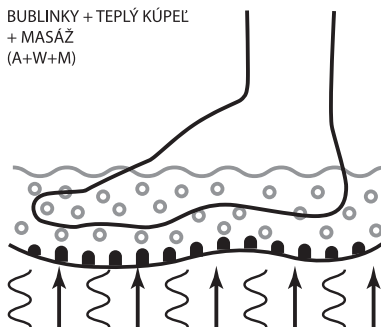
- A – Kryt
- B – Otočný prepínač
- C – Masážna gulička
- D – Vzduchová tryska
- E – Stimulačné body
- F – Ryska MAX
- G – Výlevka



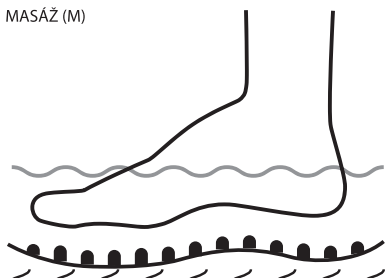


NAPÁJACÍ KÁBEL

ZÁSTRČKA

TEPLÝ KÚPEĽ + BUBLINKY
(W+A)BUBLINKY + TEPLÝ KÚPEĽ
+ MASÁŽ
(A+W+M)

MASÁŽ (M)



MASÁŽNA GULIČKA



Technické údaje:

230 V~50 Hz, 90 W

Trieda ochrany: II (dvojité izolácia)

Krytie: IPX4 (ochrana proti striekajúcej vode)

POKYNY A INFORMÁCIE O ZAOBCHÁDZANÍ S POUŽITÝM OBALOM

Použitý obalový materiál odložte na miesto určené obcou na ukladanie odpadu.

LIKVIDÁCIA POUŽITÝCH ELEKTRICKÝCH A ELEKTRONICKÝCH ZARIADENÍ



Tento symbol na produktoch alebo v sprievodných dokumentoch znamená, že použité elektrické a elektronické výrobky nesmú byť pridané do bežného komunálneho odpadu. Pre správnu likvidáciu, obnovu a recykláciu odovzdajte tieto výrobky na určené zberné miesta. Alternatívne v niektorých krajinách Európskej únie alebo v iných európskych krajinách môžete vrátiť svoje výrobky miestnemu predajcovi pri kúpe ekvivalentného nového produktu. Správnou likvidáciou tohto produktu pomôžete zachovať cenné prírodné zdroje a napomáhate prevencii potenciálnych negatívnych dopadov na životné prostredie a ľudské zdravie, čo by mohli byť dôsledky nesprávnej likvidácie odpadov. Ďalšie podrobnosti si vyžiadajte od miestneho úradu alebo najbližšieho zberného miesta. Pri nesprávnej likvidácii tohto druhu odpadu môžu byť v súlade s národnými predpismi udelené pokuty.

Pre podnikové subjekty v krajinách Európskej únie

Ak chcete likvidovať elektrické a elektronické zariadenia, vyžiadajte si potrebné informácie od svojho predajcu alebo dodávateľa.

Likvidácia v ostatných krajinách mimo Európskej únie

Tento symbol je platný v Európskej únii. Ak chcete tento výrobok zlikvidovať, vyžiadajte si potrebné informácie o správnom spôsobe likvidácie od miestnych úradov alebo od svojho predajcu.



Tento výrobok spĺňa všetky základné požiadavky smerníc EÚ, ktoré sa naň vzťahujú.

Zmeny v texte, dizajne a technických špecifikáciách sa môžu meniť bez predchádzajúceho upozornenia a vyhradzujeme si právo na ich zmenu.

