

extol[®]
PREMIUM

WI 320 (8865010)

Pneumatický příklepový utahovák 1/2", 320 Nm / CZ
Pneumatický príklepový uťahovák 1/2", 320 Nm / SK
Pneumatikus ütvecsavarozógép 1/2", 320 Nm / HU

.....



Původní návod k použití
Preklad pôvodného návodu na použitie
Az eredeti felhasználói kézikönyv fordítása

Úvod

Vážený zákazníku, děkujeme za důvěru, kterou jste projevili značce Extol zakoupením tohoto výrobku. Výrobek byl podroben zevrubným testům spolehlivosti, bezpečnosti a kvality předepsaných normami a předpisy Evropské Unie. S jakýmkoli dotazy se obraťte na naše zákaznické a poradenské centrum:

www.extol.eu

Fax: +420 225 277 400 Tel.: +420 222 745 130

Výrobce: Madal Bal a. s., Průmyslová zóna Příluky 244, 76001 Zlín, Česká republika
Datum vydání: 29.9. 2011

I. Technické údaje

Typové označení	WI 320
Objednávací číslo	8865010
Otáčky bez zatížení	7000/min
Spotřeba vzduchu	113 l/min
Maximální pracovní tlak	6,3 bar (0,63 MPa)
Rozměr unášeče nástroje	1/2" (12 mm)
Maximální utahovací moment	320 Nm
Průměr vsuvky	1/4"
Hmotnost	2,2 kg
Hladina akustického tlaku (dle EN ISO 15744)	94 dB(A)
Hladina akustického výkonu (dle EN ISO 15744)	105 dB(A)
Hladina vibrací (dle EN 28662-1)	5,17 m/s ²

Požadovaná kvalita vzduchu	Zbavený kondenzátu a s příměsí olejové mlhy
Doporučujeme použít kompresor, který má plnicí kapacitu a vzdušník o objemu	alespoň 130 l/min 24 l

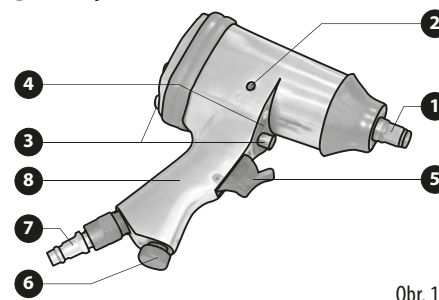
II. Rozsah dodávky

Utahovák příklepový	1 ks
Návod k použití	1 ks

III. Charakteristika

Pneumatický příklepový utahovák Extol Premium WI 320 (8865010) je určen k utahování a povolování závitových spojů např. při opravách automobilů, při práci na ocelových konstrukcích apod. Součástí nářadí je regulátor utahovacího momentu. Předností pneumatického utahováku je rychlost provedené práce.

IV. Součásti a ovládací prvky



Obr. 1

Pozice

1. Unášeč nástroje
2. Šroub otvoru pro mazání příklepového mechanismu
3. Přepínač směru otáčení
4. Výstup vzduchu
5. Provozní spínač
6. Regulátor utahovacího momentu
7. Vsuvka do zásuvky rychlospojky
8. Rukojeť

V. Odkazy na štítek a piktogramy



	Před použitím si pozorně přečtěte návod
	Zařízení odpovídá požadavkům EU
	Při práci používejte ochranu zraku a sluchu
Serial no.:	Sériové číslo: Vyjadřuje rok výroby a pořadí vyrobeného kusu.

VI. Bezpečnostní pokyny

- Před použitím utahováku si přečtěte návod k použití. Výrobce nenese odpovědnost za zranění či vzniklá poškození nářadí v důsledku jeho nevhodného používání.
- Utahovák nepoužívejte, jste-li unaveni, pod vlivem alkoholu, či jiných látek ovlivňujících pozornost. Zamezte používání nářadí dětem, nepoučenými nebo duševně a fyzicky nezpůsobilými osobami.
- Při práci používejte vhodné ochranné brýle, rukavice, obuv, ochranu sluchu, případně vhodnou ochranu dýchacích cest, neboť při práci může dojít ke zvíření prachu či jiných nečistot vyfukovaným vzduchem z nářadí. Během práce zamezte přístupu osob bez ochranných pomůcek a zvířat.
- Před prací odložte hodinky, šperky, zajistěte volné kusy oděvů, dlouhé vlasy atd., aby nemohlo dojít k jejich zachycení rotujícími částmi.
- Při práci zaujměte stabilní postoj- rázy se mohou přenášet na uživatele.
- Pracujte na dobře osvětleném místě.
- Nedotýkejte se rotujících částí, mohlo by dojít k poranění.
- Před prací zkontrolujte utahovací nástroj (ořech), zda není poškozen.
- Utahovák nepoužívejte v prostředí s nebezpečím výbuchu.
- Nepřenášejte utahovák v zapnutém chodu.
- Během práce může dojít k zahřátí nástroje a šroubu nebo matky. Dbejte zvýšené opatrnosti, aby nedošlo ke vzniku popálenin.
- Při práci kontrolujte hladký chod přístroje: při jakémkoliv nestandardním chodu nebo atypickém či zvýšeném hluku ihned přístroj vypněte a zjistěte příčinu tohoto nestandardního stavu. Pokud se vám závada nepodaří odstranit, aniž by byl nutný zásah do přístroje, svěřte jej k opravě autorizovanému servisu značky Extol.

- Nikdy utahovák nepoužívejte k jiným účelům, než ke kterým je určen.
- K pohonu utahováku používejte pouze stlačený vzduch, nikdy ne kyslík či jiné plyny.
- Nikdy nepřekračujte maximální pracovní tlak stlačeného vzduchu pro utahovák.
- Utahovák připojujte ke kompresoru pouze tlakovou hadici s rychlospojkami.
- Připojujete-li k utahováku vzduchovou hadici, dbejte na to, aby ovládací páčka byla v poloze „vypnuto“.
- Tlak vzduchu regulujte pouze přes redukční ventil.
- Tlakovou hadici při odpojování přidržíte, aby nedošlo ke švihnutí.
- Před výměnou nástroje, opravami či údržbou odpojte přístroj od zdroje stlačeného vzduchu.
- Nenechávejte utahovák běžet naprázdno.
- Zabraňte tomu, aby vzduchová hadice přišla do kontaktu s ostrými hranami nebo vysokými teplotami. Dojde-li k poškození hadice, vyměňte ji.
- Nikdy utahovák netahejte za vzduchovou hadici a spoje nerozpojujte tahem za hadici.
- Utahovák není izolován pro ochranu proti úrazu elektrickým proudem, při práci s utahovákem se proto vyvarujte náhodnému kontaktu s živými vodiči.
- Poškozené díly nahrazujte pouze originálními kusy dodávanými výrobcem.
- Opravu zajistěte pouze v autorizovaném servisu značky Extol (servisní místa naleznete na www.extol.eu).

VII. Před uvedením do provozu

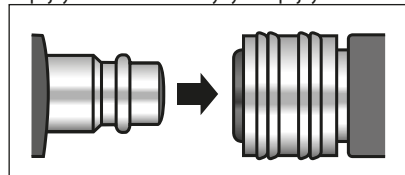
1. Do vsuvky pro připojení vzduchové hadice (Obr.1, pozice 7) kápněte 5-10 kapek pneumatického oleje, aby nářadí bylo promazáváno. Pneumatický olej je nutné do vsuvky pro připojení tlakové hadice přikapávat v pravidelných intervalech (denně při každodenním použití) před připojením ke stlačenému vzduchu. Doporučujeme proto do bezprostřední blízkosti nářadí nainstalovat pomocí rychlospojek přimazávač oleje, který zajistí promazávání nářadí (přimazávač není součástí dodávky, příslušenství k pneumatickému nářadí naleznete na www.extol.eu).

! UPOZORNĚNÍ

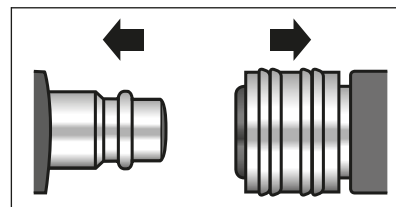
- Přimazávače oleje instalujte co nejlíže ke vstupu vzduchu do utahováku, aby nedocházelo k zanášení vzduchové hadice olejem.
- Přimazávač oleje nainstalujte před vstupní otvor vzduchu do regulátoru tlaku, jinak by docházelo k zanášení regulátoru olejem.
- Do přimazávače nebo k přikapávání do vsuvky pro připojení vzduchu (Obr.1, pozice 7) používejte pneumatický olej nebo oleje níže uvedených výrobců, které nepění, nejsou agresivní k použitým těsnícím prvkům v nářadí a mají vhodné mechanické vlastnosti (viskozita atd.).

Dodavatel	Označení
Shell	Tellus OI 10
Mobil Oil	Velocite Oil No. 6
BP	Energol HLP10
Esso	Spinesso 10, Nutto H5, H10
Aral	Vitamol GF10, DE10 Sumorol CM5, CM10
Optimol	Ultra 10
Agip	OSO 10
Elf	Spinelf 5, 10
Total	Azolla 10
Fina	Cirkan 10

2. Mezi přimazávač oleje (je-li nainstalován) a vzduchový výstup z kompresoru nainstalujte filtr pro odstranění kondenzátu. (Filtr není součástí dodávky, příslušenství k pneumatickému nářadí naleznete na www.extol.eu). Spojení proveďte pomocí rychlospojek. Vsuvku rychlospojky zasuněte do zásuvky rychlospojky.



Pro rozpojení stlačte kroužek zásuvky rychlospojky a vsuvku vysuňte ven.



Poznámka:

V závislosti na délce a průměru vzduchové hadice, prostřednictvím které je utahovák připojen ke kompresoru, může být tlak v místě připojení k utahováku nižší, než nastavený tlak v místě připojení ke kompresoru. Proto doporučujeme nainstalovat regulátor tlaku v blízkosti přívodu vzduchu do utahováku a nastavit na něm max. pracovní tlak pro utahovák. Na redukčním ventilu kompresoru pak nastavit tlak vyšší. Doporučujeme použít úpravnou jednotku vzduchu složenou z redukčního ventilu a přimazávače oleje. (Příslušenství k pneumatickému nářadí naleznete na www.extol.eu).



3. Utahovák s nainstalovaným pneumatickým příslušenstvím připojte vzduchovou tlakovou hadici ke kompresoru pomocí rychlospojek.
4. Na redukčním ventilu kompresoru nebo na redukčním ventilu u utahováku (je-li nainstalován v případě použití dlouhé tlakové hadice) nastavte maximální pracovní tlak pro utahovák.
5. Ověřte pevné spojení všech spojených částí.

VIII. Práce s utahovákem

1. Přepínačem směru otáčení (Obr.1, pozice 3) nastavte požadovaný směr otáčení unášče (Obr.1, pozice 1).
2. Zapněte kompresor.
3. Na unášče nástroje (Obr.1, pozice 1) nasadte nástroj (orech) požadované velikosti.
4. Utahovák nasadte orechem na šroub nebo matku.

! UPOZORNĚNÍ

Ujistěte se, že nástroj, šroub nebo matka jsou řádně nasazeny.

5. Stiskněte provozní spínač (Obr.1, pozice 5) a utáhněte nebo povolte šroub či matku.

Poznámka:

Utahovací moment lze upravit regulátorem (Obr.1, pozice 6).

6. Po ukončení práce sejměte nástroj (orech), vypněte kompresor a utahovák odpojte od tlakové hadice.

! UPOZORNĚNÍ

• Šrouby nebo matice dotahujte utahovákem pouze lehce, neboť při pevném dotažení může dojít k jejich poškození, jsou-li vyrobeny z měkkého materiálu. K jejich dotažení použijte momentový klíč vhodné velikosti.

- K utahování nebo povolování šroubů volte přiměřený utahovací/povolovací moment a otáčky, které jsou dány průtokem vzduchu.
- Nikdy neutahujte nebo neuvolňujte šroubové spoje utahovákem ručně bez pohonu stlačeným vzduchem.

IX. Čištění a údržba

! UPOZORNĚNÍ

Před jakoukoli údržbou odpojte utahovák od zdroje stlačeného vzduchu.

- Po použití nářadí řádně očistěte vlhkou textilií. Zamezte však při tom vniknutí vody do nářadí.

MAZÁNÍ PŘÍKLEPOVÉHO MECHANISMU

Dvakrát až třikrát za rok promažte příklepový mechanismus příklepového utahováku.

Vyšroubujte šroub otvoru pro přimazávání příklepového mechanismu (Obr.1, pozice 2) a do otvoru vpravte přiměřené množství pneumatického oleje.

Pokud Váš utahovák přestal pracovat správně, pokuste se příčinu odstranit dle následující tabulky:

Nastalá porucha	Možná příčina	Náprava
Nedostatečný výkon	Příliš malý pracovní tlak	Zvětšete pracovní tlak (nepřekračujte však maximální povolený pracovní tlak pro utahovák)
	Nedostatečný výkon kompresoru	Použijte výkonnější kompresor
	Nedostatečný vnitřní průměr hadice	Použijte hadici s větším průměrem
Utahovák přestal fungovat	Vnitřní závada	Opravu zajistěte v autorizovaném servisu značky Extol.

Pokud se Vám nepodařilo poruchu odstranit dle tabulky, obraťte se na autorizovaný servis značky Extol (servisní místa naleznete na www.extol.eu).

X. Skladování

Utahovák skladujte řádně vyčištěný na suchém místě, kde teplota neklesne pod +5 °C a zajistěte, aby byl utahovák mimo dosah dětí.

XI. Likvidace

Nářadí odevzdejte na příslušných sběrných místech k ekologické likvidaci.

XII. Záruční lhůta a podmínky

ZÁRUČNÍ LHŮTA

Dne 01.01.2003 vstoupil v platnost zákon č. 136/2002 Sb. ze dne 15.03.2002, kterým se mění zákon č. 40/1964 Sb. a zákon č. 65/1965 Sb. ve znění pozdějších předpisů. Firma Madal Bal a.s. v souladu s tímto zákonem poskytuje na Vámi zakoupený výrobek záruku na dobu 2 let od data prodeje. Při splnění záručních podmínek (uvedeno níže) Vám výrobek během této doby bezplatně opraví smluvní servis firmy Madal Bal, a.s.

ZÁRUČNÍ PODMÍNKY

- Prodávající je povinen spotřebiteli zboží předvést a řádně vyplnit záruční list. Všechny údaje musí být v záručním listě vypsány nesmazatelným způsobem v okamžiku prodeje zboží.
- Již při výběru zboží pečlivě zvažte, jaké funkce a činnosti od výrobku požadujete. To, že výrobek nevyhovuje Vaším pozdějším technickým nárokům, není důvodem k jeho reklamaci.
- Při uplatnění nároku na záruční opravu musí být zboží předáno s řádně vyplněným originálem záručního listu nebo jiným dokladem o koupi.
- V případě reklamáce musí být zboží předáno v čistém stavu, zbaveno prachu či špíny a zabaleno nejlépe v originálním obalu tak, aby při přepravě nedošlo k poškození. V zájmu přesné diagnostiky závady a jejího dokonalého odstranění spolu s výrobkem zašlete i jeho originální příslušenství.
- Servis nenese odpovědnost za zboží poškozené přepravcem.
- Servis dále nenese odpovědnost za zaslané příslušenství, které není součástí základního vybavení výrobku. Výjimkou jsou případy, kdy příslušenství nelze odstranit z důvodu vady výrobku.
- Záruka se vztahuje výlučně na závady způsobené vadou materiálu, výrobní montáží nebo technologií zpracování.
- Tato záruka není na újmu zákonným právům, ale je dodatkem k nim.
- Záruční opravu je oprávněn vykonávat výhradně autorizovaný servis značky Extol.
- Výrobce odpovídá za to, že výrobek bude mít po celou záruční lhůtu vlastnosti a parametry uvedené v technických údajích, při dodržení návodu na použití. Zároveň si vyhrazuje právo na konstrukční změny bez předchozího upozornění.
- Nárok na záruku zaniká, jestliže:
 - výrobek nebyl používán a udržován podle návodu k obsluze.
 - byl proveden jakýkoliv zásah do konstrukce stroje bez předchozího písemného povolení vydaného firmou Madal Bal a.s. nebo smluvním servisem.
 - výrobek byl používán v jiných podmínkách nebo k jiným účelům, než ke kterým je určen.
 - byla některá část výrobku nahrazena neoriginální součástí.
 - k poškození výrobku nebo k nadměrnému opotřebení došlo vinou nedostatečné údržby.
 - výrobek havaroval nebo byl poškozen vyšší mocí.
 - škody vzniklé působením vnějších mechanických, teplotních či chemických vlivů.
 - vady byly způsobeny nevhodným skladováním, či manipulací s výrobkem.
 - výrobek byl používán (pro daný typ výrobku) v agresivním prostředí např. prašném, vlhkém.
 - výrobek byl použit nad rámec přípustného zatížení.
 - bylo provedeno jakékoliv falšování záručního listu nebo dokladu o koupi.
- Výrobce neodpovídá za vady výrobku způsobené běžným opotřebením nebo použitím výrobku k jiným účelům, než ke kterým je určen.
- Záruka se nevztahuje na položky, u kterých lze očekávat opotřebení v důsledku jejich normální funkce (např. lakování atd.)
- Poskytnutím záruky nejsou dotčena práva kupujícího, která se ke koupi věci váží podle zvláštních právních předpisů

ZÁRUČNÍ A POZÁRUČNÍ SERVIS

Nejbližší servisní místo najdete na webových stránkách www.extol.eu nebo si vyžádejte jejich přehled v místě, kde jste výrobek zakoupili. Rádi Vám také poradíme na zákaznické lince 222 745 130.

ES Prohlášení o shodě

Madal Bal a.s. • Lazy IV/3356, 760 01 Zlín • IČO: 49433717

prohlašuje, že následně označené zařízení na základě jeho koncepce a konstrukce, stejně jako do oběhu uvedené provedení, odpovídá příslušným základním bezpečnostním požadavkům nařízení vlády. Při námi neodsouhlasených změnách zařízení ztrácí toto prohlášení svou platnost.

Extol Premium WI 320 (8865010)
Pneumatický příklepový utahovák 1/2" (12 mm); 320 Nm

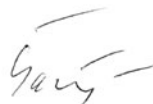
byl navržen a vyroben ve shodě s následující normou:
EN 792-6:2001+A1:2008

a následujícím předpisem (v platném znění):

2006/42 ES

ES prohlášení o shodě bylo vydáno na základě certifikátů č.
10SHW0542-01, SH 09070444-V3 vydaných zkušebnami
Intertek Testing Services Shanghai a Leinfelden-Echterdingen Germany.

Poslední dvojčíslí roku, kdy byl výrobek označen značkou CE: 09
ve Zlíně 29.9. 2011



Martin Šenkýř

člen představenstva a.s.

Úvod

Vážený zákazník,
děkujeme za důvěru, kterou ste prejavili značke Extol kúpou tohto výrobku. Výrobok bol podrobený dôkladným testom spoľahlivosti, bezpečnosti a kvality predpísaných normami a predpismi Európskej únie.
S akýmikolvek otázkami sa obráťte na naše zákaznícke a poradenské centrum:

www.extol.eu

Fax: +421 2 4463 8451 Tel.: +421 2 4920 4752

Výrobca: Madal Bal a. s., Průmyslová zóna Příluky 244, 76001 Zlín, Česká republika

Dátum vydania: 29.9. 2011

I. Technické údaje

Typové označenie	WI 320
Objednávacie číslo	8865010
Otáčky bez zataženia	7 000/min.
Spotreba vzduchu	113 l/min.
Maximálny pracovný tlak	6,3 baru (0,63 MPa)
Rozmer onášača nástroja	1/2" (12 mm)
Maximálny utahovací moment	320 Nm
Priemer vsuvky	1/4"
Hmotnosť	2,2 kg
Hladina akustického tlaku (podľa EN ISO 15744)	94 dB(A)
Hladina akustického výkonu (podľa EN ISO 15744)	105 dB(A)
Hladina vibrácií (podľa EN 28662-1)	5,17 m/s ²

Požadovaná kvalita vzduchu	Zbavený kondenzátu a s prímiesou olejovej hmly
Odporúčame použiť kompresor, ktorý má plniacu kapacitu a vzdušník s objemom	aspoň 130 l/min. 24 l

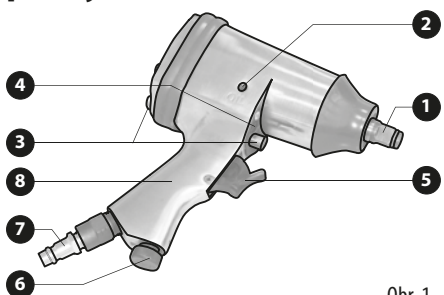
II. Rozsah dodávky

Uťahovák príklepový	1 ks
Návod na použitie	1 ks

III. Charakteristika

Pneumatický príklepový ťahovák Extol Premium WI 320 (8865010) je určený na ťahovanie a povoľovanie závitových spojov, napr. pri opravách automobilov, pri práci na ocelových konštrukciách a pod. Súčasťou náradia je regulátor ťahovacieho momentu. Prednosťou pneumatického ťahováka je rýchlosť vykonanej práce.

IV. Súčasti a ovládacie prvky



Obr. 1

Pozícia

1. Unášač nástroja
2. Skrutka otvoru na mazanie príklepového mechanizmu
3. Prepínač smeru otáčania
4. Výstup vzduchu
5. Prevádzkový spínač
6. Regulátor ťahovacieho momentu
7. Vsvukva do zásuvky rýchlospojky
8. Rukoväť

V. Odkazy na štítok a piktogramy



	Pred použitím si pozorne prečítajte návod
	Zariadenie zodpovedá požiadavkám EÚ
	Pri práci používajte ochranu zraku a sluchu
Serial no.:	Sériové číslo: Vyjadruje rok výroby a poradie vyrobeného kusu.

VI. Bezpečnostné pokyny

- Pred použitím ťahováka si prečítajte návod na použitie. Výrobca nenesie zodpovednosť za zranenia či vzniknuté poškodenia náradia v dôsledku jeho nevhodného používania.
- Ťahovák nepoužívajte, ak ste unavení, pod vplyvom alkoholu, či iných látok ovplyvňujúcich pozornosť. Zamedzte používaniu náradia deťmi, nepoučenými alebo duševne a fyzicky nespôsobilými osobami.
- Pri práci používajte vhodné ochranné okuliare, rukavice, obuv, ochranu sluchu, prípadne vhodnú ochranu dýchacích ciest, pretože pri práci môže dôjsť k zvíreniu prachu či iných nečistôt vyfukovaným vzduchom z náradia. Počas práce zabráňte prístupu osôb bez ochranných pomôcok a zvírat.
- Pred prácou odložte hodinky, šperky, zaistite voľné kusy odevov, dlhé vlasy atď., aby nemohlo dôjsť k ich zachyteniu rotujúcimi časťami.
- Pri práci zaujmite stabilný postoj – rázy sa môžu prenášať na užívateľa.
- Pracujte na dobre osvetlenom mieste.
- Nedotýkajte sa rotujúcich častí, mohlo by dôjsť k poraneniu.
- Pred prácou skontrolujte ťahovací nástroj (orech), či nie je poškodený.
- Ťahovák nepoužívajte v prostredí s nebezpečenstvom výbuchu.
- Neprenášajte ťahovák v zapnutom chode.
- Počas práce môže dôjsť k zahriatiu nástroje a skrutky alebo matky. Dbajte na zvýšenú opatrnosť, aby nedošlo k vzniku popálenín.
- Pri práci kontrolujte hladký chod prístroja: pri akomkoľvek neštandardnom chode alebo atypickom či zvýšenom hluku ihneď prístroj vypnite a zistite príčinu tohto nešťastného stavu. Pokiaľ sa vám poruchu nepodarí odstrániť bez toho, aby bol nutný zásah do prístroja, zverte ho na opravu autorizovanému servisu značky Extol.
- Nikdy ťahovák nepoužívajte na iné účely, než na ktoré je určený.
- Na pohon ťahováka používajte iba stlačený vzduch, nikdy nie kyslík či iné plyny.
- Nikdy neprekračujte maximálny pracovný tlak stlačeného vzduchu pre ťahovák.
- Ťahovák pripájajte ku kompresoru iba tlakovou hadicou s rýchlospojkami.
- Ak pripájate k ťahovákovi vzduchovú hadicu, dbajte na to, aby ovládacia páčka bola v polohe „vypnuté“.
- Tlak vzduchu regulujte iba cez redukčný ventil.
- Tlakovú hadicu pri odpájaní pridržiujte, aby nedošlo k švihnutiu.
- Pred výmenou nástroja, opravami či údržbou, odpojte prístroj od zdroja stlačeného vzduchu.
- Nenechávajte ťahovák bežať naprázdno.
- Zabráňte tomu, aby vzduchová hadica prišla do kontaktu s ostrými hranami alebo vysokými teplotami. Ak dôjde k poškodeniu hadice, vymeňte ju.
- Nikdy ťahovák neťahajte za vzduchovú hadicu a spoje nerozpájajte ťahom za hadicu.
- Ťahovák nie je izolovaný pre ochranu proti úrazu elektrickým prúdom, pri práci s ťahovákom sa preto vyvarujte náhodného kontaktu so živými vodičmi.
- Poškodené diely nahradzujte iba originálnymi kusmi dodávanými výrobcom.
- Opravu zaistite iba v autorizovanom servise značky Extol (servisné miesta nájdete na www.extol.eu).

dardného stavu. Pokiaľ sa vám poruchu nepodarí odstrániť bez toho, aby bol nutný zásah do prístroja, zverte ho na opravu autorizovanému servisu značky Extol.

2. Medzi primazávača oleja (ak je nainštalovaný) a vzduchový výstup z kompresora nainštalujte filter na odstránenie kondenzátu. (Filter nie je súčasťou dodávky, príslušenstvo k pneumatickému náradiu nájdete na www.extol.eu).
- Spojenie vykonajte pomocou rýchlospojok. Vsvukva rýchlospojky zasuňte do zásuvky rýchlospojky.

VII. Pred uvedením do prevádzky

1. Do vsvukvy na pripojenie vzduchovej hadice (Obr. 1, pozícia 7) kvapnite 5 – 10 kvapiek pneumatického oleja, aby bolo náradie premazávané.

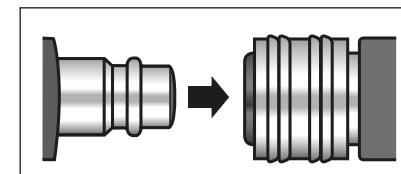
Pneumatický olej je nutné do vsvukvy na pripojenie tlakovej hadice prikvapkávať v pravidelných intervaloch (denne pri každodennom použití) pred pripojením k stlačenému vzduchu. Odporúčame preto do bezprostrednej blízkosti náradia nainštalovať pomocou rýchlospojok primazávač oleja, ktorý zaistí mazanie náradia (primazávač nie je súčasťou dodávky, príslušenstvo k pneumatickému náradiu nájdete na www.extol.eu).

⚠ UPOZORNENIE

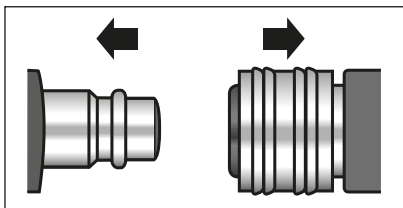
- Primazávač oleja inštalujte čo najbližšie k vstupu vzduchu do ťahováka, aby nedochádzalo k zanášaniu vzduchovej hadice olejom.
- Primazávač oleja neinštalujte pred vstupný otvor vzduchu do regulátora tlaku, inak by dochádzalo k zanášaniu regulátora olejom.
- Do primazávača alebo na prikvapkávanie do vsvukvy na pripojenie vzduchu (Obr. 1, pozícia 7) používajte pneumatický olej alebo oleje nižšie uvedených výrobcov, ktoré nepenia, nie sú agresívne k použitým tesniacim prvkom v náradí a majú vhodné mechanické vlastnosti (viskozita atď.).

Dodávateľ	Označenie
Shell	Tellus OI 10
Mobil Oil	Velocite Oil No. 6
BP	Energol HLP10
Esso	Spinesso 10, Nutto H5, H10
Aral	Vitamol GF10, DE10 Sumorol CM5, CM10
Optimol	Ultra 10
Agip	OSO 10
Elf	Spinel 5, 10
Total	Azolla 10
Fina	Cirkan 10

2. Medzi primazávača oleja (ak je nainštalovaný) a vzduchový výstup z kompresora nainštalujte filter na odstránenie kondenzátu. (Filter nie je súčasťou dodávky, príslušenstvo k pneumatickému náradiu nájdete na www.extol.eu).
- Spojenie vykonajte pomocou rýchlospojok. Vsvukva rýchlospojky zasuňte do zásuvky rýchlospojky.



Pre rozpojenie stlačte krúžok zásuvky rýchlospojky a vsvukvu vysuňte von.



Poznámka:

V závislosti od dĺžky a priemeru vzduchovej hadice, prostredníctvom ktorej je uťahovák pripojený ku kompresoru, môže byť tlak v mieste pripojenia k uťahovákovi nižší, než nastavený tlak v mieste pripojenia ku kompresoru. Preto odporúčame nainštalovať regulátor tlaku v blízkosti prívodu vzduchu do uťahováka a nastaviť na ňom max. pracovný tlak pre uťahovák. Na redukčnom ventilu kompresora potom nastavte tlak vyšší. Odporúčame použiť upravovaciu jednotku vzduchu zloženú z redukčného ventilu a primazávača oleja. (Príslušenstvo k pneumatickému náradíu nájdete na www.extol.eu).



- Uťahovák s nainštalovaným pneumatickým príslušenstvom pripojte vzduchovou tlakovou hadicou ku kompresoru pomocou rýchlospojok.
- Na redukčnom ventilu kompresora alebo na redukčnom ventilu pri uťahovákovi (ak je nainštalovaný v prípade použitia dlhej tlakovej hadice) nastavte maximálny pracovný tlak pre uťahovák.
- Overte pevné spojenie všetkých spojených častí.

VIII. Práca s uťahovákovi

- Prepínačom smeru otáčania (Obr. 1, pozícia 3) nastavte požadovaný smer otáčania unášača (Obr. 1, pozícia 1).
- Zapnite kompresor.
- Na unášač nástroja (Obr. 1, pozícia 1) nasadte nástroj (orech) požadovanej veľkosti.
- Uťahovák nasadte orechom na skrutku alebo maticu.

⚠ UPOZORNENIE

Uistite sa, že nástroj, skrutka alebo matica sú riadne nasadené.

- Stlačte prevádzkový spínač (Obr. 1, pozícia 5) a utiahnite alebo povolte skrutku či maticu.

Poznámka:

Uťahovací moment je možné upraviť regulátorom (Obr. 1, pozícia 6).

- Po ukončení práce odoberte nástroj (orech), vypnite kompresor a uťahovák odpojte od tlakovej hadice.

⚠ UPOZORNENIE

- Skrutky alebo matice dotahujte uťahovákovi iba ľahko, pretože pri pevnom dotiahnutí môže dôjsť k ich poškodeniu, ak sú vyrobené z mäkkého materiálu. Na ich dotiahnutie použite momentový kľúč vhodnej veľkosti.
- Na uťahovanie alebo povolovanie skrutiek voľte primeraný uťahovací/povoľovací moment a otáčky, ktoré sú dané prietokom vzduchu.
- Nikdy neuťahujte alebo neuvolňujte skrutkové spoje uťahovákovi ručne bez pohonu stlačeným vzduchom.

IX. Čistenie a údržba

⚠ UPOZORNENIE

Pred akoukoľvek údržbou odpojte uťahovák od zdroja stlačeného vzduchu.

- Po použití náradie riadne očistite vlhkou textíliou. Zamedzte však pri tom vniknutiu vody do náradia.

MAZANIE PRÍKLEPOVÉHO MECHANIZMU

Dvakrát až trikrát za rok premažte príklepový mechanizmus uťahováka.

Vyskrutkujte skrutku otvoru na primazávanie príklepového mechanizmu (Obr. 1, pozícia 2) a do otvoru vlejte primerané množstvo pneumatického oleja.

Ak váš uťahovák prestal pracovať správne, pokúste sa príčinu odstrániť podľa nasledujúcej tabuľky:

Vzniknutá porucha	Možná príčina	Náprava
Nedostatočný výkon	Príliš malý pracovný tlak	Zväčšite pracovný tlak (neprekračujte však maximálny povolený pracovný tlak pre uťahovák)
	Nedostatočný výkon kompresora	Použite výkonnejší kompresor
	Nedostatočný vnútorný priemer hadice	Použite hadicu s väčším priemerom
Uťahovák prestal fungovať	Vnútorná porucha	Opravu zaistite v autorizovanom servise značky Extol.

Ak sa vám nepodarilo poruchu odstrániť podľa tabuľky, obráťte sa na autorizovaný servis značky Extol (servisné miesta nájdete na www.extol.eu).

X. Skladovanie

Uťahovák skladujte riadne vyčistený na suchom mieste, kde teplota neklesne pod +5 °C a zaistite, aby bol uťahovák mimo dosahu detí.

XI. Likvidácia

Náradie odovzdajte na príslušných zberných miestach na ekologickú likvidáciu.

XII. Záručná lehota a podmienky

ZÁRUČNÁ LEHOTA

Dňa 01.01.2003 vstúpil v účinnosť zákon č. 136/2002 Sb. zo dňa 15.03.2002, ktorým sa mení zákon č. 40/1964 Sb. a zákon č. 65/1965 Sb. vo znení neskorších predpisov. Firma Madal Bal a.s. v súlade s týmto zákonom poskytuje na Vámi zakúpený výrobok záruku dva roky od data predaja. Pri splnení záručných podmienok (uvedeno nižšie) Vám výrobok počas tejto doby bezplatne opraví autorizovaný servis firmy Madal Bal a.s. (servisná miesta sú na stránkach www.extol.eu).

ZÁRUČNÉ PODMIENKY

1. Predávajúci je povinný spotrebiteľovi tovar predviesť a riadne vyplniť záručný list. Všetky údaje musia byť v záručnom liste vypísané nezmazateľným spôsobom v okamihu predaja tovaru.
2. Už pri výbere tovaru starostlivo zvažte, aké funkcie a činnosti od výrobku požadujete. To, že výrobok nevyhovuje Vaším neskorším technickým nárokom, nie je dôvodom na jeho reklamáciu.
3. Pri uplatnení nároku na záručnú opravu musí byť tovar odovzdaný s riadne vyplneným originálom záručného listu alebo iným dokladom o kúpe.
4. V prípade reklamácie musí byť tovar odovzdaný v čistom stave, zbavený prachu či špiny a zabalený najlepšie v originálnom obale tak, aby pri preprave nedošlo k poškodeniu. V záujme presnej diagnostiky poruchy a jej dokonalého odstránenia spolu s výrobkom zašlite aj jeho originálne príslušenstvo.
5. Servis nenesie zodpovednosť za tovar poškodený prepravcom.
6. Servis ďalej nenesie zodpovednosť za zaslané príslušenstvo, ktoré nie je súčasťou základného vybavenia výrobku. Výnimkou sú prípady, kedy príslušenstvo nie je možné odstrániť z dôvodu chyby výrobku.
7. Záruka sa vzťahuje výlučne na závady spôsobené chybou materiálu, výrobnou montážou alebo technológiou spracovania.
8. Táto záruka nie je na ujmu zákonným právam, ale je dodatkom k nim.
9. Záručnú opravu je oprávnený vykonávať výhradne autorizovaný servis značky Extol.

10. Výrobca zodpovedá za to, že výrobok bude mať po celú záručnú lehotu vlastnosti a parametre uvedené v technických údajoch, pri dodržaní návodu na použitie. Zároveň si vyhradzuje právo na konštrukčnú zmenu bez predchádzajúceho upozornenia.

11. Nárok na záruku zaniká, ak:
 - a) výrobok nebol používaný a udržiavaný podľa návodu na obsluhu.
 - b) bol vykonaný akýkoľvek zásah do konštrukcie stroja bez predchádzajúceho písomného povolenia vydaného firmou Madal Bal s.r.o., alebo zmluvným servisom.
 - c) výrobok bol používaný v iných podmienkach alebo na iné účely, než na ktoré je určený.
 - d) bola niektorá časť výrobku nahradená neoriginálnou súčasťou.
 - e) došlo k poškodeniu výrobku alebo k nadmernému opotrebeniu vinou nedostatočnej údržby.
 - f) výrobok havaroval alebo bol poškodený vyššou mocou.
 - g) škody vznikli pôsobením vonkajších mechanických, teplotných či chemických vplyvov.
 - h) chyby boli spôsobené nevhodným skladovaním, či manipuláciou s výrobkom.
 - i) výrobok bol používaný (pre daný typ výrobku) v agresívnom prostredí napr. prašnom, vlhkom.
 - j) výrobok bol použitý nad rámec prípustného zaťaženia.
 - k) bolo vykonané akékoľvek falšovanie záručného listu alebo dokladu o kúpe.
12. Výrobca nezodpovedá za chyby výrobku spôsobené bežným opotrebením alebo použitím výrobku na iné účely, než na ktoré je určený.
13. Záruka sa nevzťahuje na položky, u ktorých je možné očakávať opotrebenie v dôsledku ich normálnej funkcie (napr. lakovanie atď.)
14. Poskytnutím záruky nie sú dotknuté práva kupujúceho, ktoré sa ku kúpe viažu podľa osobitných právnych predpisov.

ZÁRUČNÝ A POZÁRUČNÝ SERVIS VYKONÁVA DISTRIBÚTOR:

Madal Bal s.r.o., Stará Vajnorská 37, 831 04 Bratislava
tel.: +421 2 4920 4752, fax: +421 2 4463 8451
E-mail: servis@madalbal.sk

ES Vyhlásenie o zhode

Madal Bal a.s. • Lazy IV/3356, 760 01 Zlín • IČO: 49433717

vyhlasuje, že následne označené zariadenie na základe jeho koncepcie a konštrukcie, rovnako ako do obehu uvedené vyhotovenie, zodpovedá príslušným základným bezpečnostným požiadavkám nariadenia vlády. Pri nami neodsúhlasených zmenách zariadenia stráca toto vyhlásenie svoju platnosť.

Extol Premium WI 320 (8865010) Pneumatický príklepový ťahovák 1/2" (12 mm); 320 Nm

bol navrhnutý a vyrobený v zhode s nasledujúcou normou:
EN 792-6:2001+A1:2008

a nasledujúcim predpisom (v platnom znení):

2006/42 ES

ES vyhlásenie o zhode bolo vydané na základe certifikátov č.
10SHW0542-01, SH 09070444-V3 vydaných skúšobňami
Intertek Testing Services Shanghai a Leinfelden-Echterdingen Germany.

Posledné dvojčísle roku, keď bol výrobok označený značkou CE: 09

v Zlíne 29.9. 2011

Martin Šenkýř
člen predstavenstva a.s.

Bevezetés

Tisztelt Vásárló,

Köszönjük bizalmát, amelyet a peremetező berendezés megvásárlásával az Extol márka iránt tanúsított.

A termék tulajdonságait az Európai Unióban érvényes szabványok és előírások szerinti alapos megbízhatósági, biztonsági és minőségi vizsgálatokban ellenőriztük.

Amennyiben bármilyen kérdése lenne, kérjük, lépjen kapcsolatba vevőszolgálati és tanácsadói központunkkal:

www.extol.eu Fax: (1) 297-1270 Tel: (1) 297-1277

Gyártó: Madal Bal a. s., Průmyslová zóna Příluky 244, 76001 Zlín (Cseh Köztársaság)

Forgalmazó: Madal Bal Kft., 1183 Budapest, Gyömrői út 85-91. (Magyarország)

A kiadás dátuma: 29.9. 2011

I. Műszaki adatok

Típusjelölés	WI 320	Igényelt levegő minőség	Szükséges, hogy a levegő kondenzátum, illetve olajködkeverék mentes legyen
Rendelési szám	8865010	Javasoljuk a legalább	130 l/perc
Terhelés nélküli fordulatszám	7000/perc	töltéskapacitású és	a minimum 24 l légtartályú kompresszort alkalmazni.
Légszükséglet	113 l/perc		
Maximális munkanyomás	6,3 bar (0,63 MPa)		
Szerszámbefogás	1/2" (12 mm)		
Maximális szorítónyomaték	320 Nm		
Légcsatlakozó dugó átmérője	1/4"		
Tömeg	2,2 kg		
Hangnyomásszint (EN ISO 15744 szabvány szerint)	94 dB(A)		
Hangteljesítményszint (EN ISO 15744 szabvány szerint)	105 dB(A)		
Rezgéskibocsátási érték (EN 28662-1 szabvány szerint)	5,17 m/s ²		

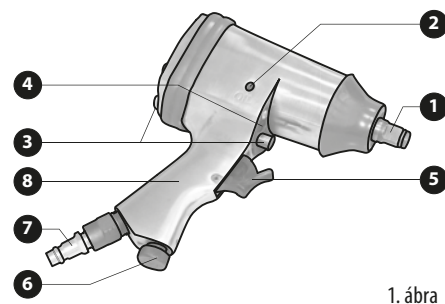
II. A csomagolás tartalma

Ütvecsavarozógép	1 db
Használati utasítás	1 db

III. A termék jellemzői

Extol Premium WI 320 (8865010) pneumatikus ütvecsavarozó alkalmazható csavarcsatlakozások szorosra húzásához, illetve lazításához, pl. a gépkocsik javításakor, az acél-szerkezeteken végzett munkálatokhoz stb. A jelen szerszám részét képezi a szorítónyomaték szabályozója is. A pneumatikus ütvecsavarozó jelentős előnye a szükséges műveletek gyors megvalósítása.

IV. Részegységek és működtető elemek



1. ábra

1. Szerszámbefogás
2. Az ütőmechanizmus kenését szolgáló csavarnyílás
3. Forgásirányváltás kapcsolója
4. Levegő kiáramlása
5. Főkapcsoló
6. Szorítónyomaték szabályozója
7. Légcsatlakozó dugó a gyorscsatlakozó aljzatába
8. Fogantyú

V. Alkalmazott piktogramok és jelek



	A pneumatikus sarokcsiszoló használatának megkezdése előtt figyelmesen olvassa el a használati utasítást.
	A pneumatikus sarokcsiszoló megfelel az Európai Unió követelményeinek.
	A racsni csavarozóval történő munkavégzés közben védőszemüveget és hallásvédő eszközt kell használni.
Serial no.:	A gyári szám a gyártás évszámából és az egyes legyártott termékek sorszámából tevődik össze.

VI. Biztonsági utasítások

- A pneumatikus csavarozó használatának megkezdése előtt olvassa el a használati utasítást. A gyártó nem felelős a csavarozó nem megfelelő módon történő használata miatt bekövetkező személyi sérülésekért, illetve azért, ha a csavarozó a nem megfelelő használat miatt károsodik.
- A pneumatikus csavarozót ne használja, ha fáradt, vagy alkohol, illetve más, a figyelmet befolyásoló anyag hatása alatt áll. Gyermekek, a csavarozó használatát nem ismerő, illetve a csavarozó használatára szellemileg vagy fizikailag alkalmatlan személyek a pneumatikus csavarozót nem használhatják.
- A pneumatikus csavarozóval történő munkavégzés során védőszemüveget, védőkesztyűt, védőlábbelit, hallásvédő eszközt kell viselni, valamint szükség esetén megfelelő légzésvédő eszközt (légzőmaszkot) kell használni, mivel a munkavégzés során a szerszámból eltávozó levegő a környezetben lévő port felkavarhatja. A munkavégzés során ügyeljen, hogy védőfelszerelést nem használó személyek, illetve állatok ne kerüljenek a pneumatikus csavarozó közelébe.
- A munkavégzés megkezdése előtt vegye le a karóróját, az ékszereit. A ruházat szabadon mozgó darabjait, a hosszú hajat olyan módon kell rögzíteni, hogy ne kerülhessenek érintkezésbe a szerszám forgó részeivel.
- Munkavégzés során foglaljon el stabil helyzetet, mivel a szerszám lökéseket fejthet ki a használatára.
- Mindig megfelelően megvilágított helyen dolgozzon.
- A pneumatikus csavarozó forgó részeit nem szabad megérinteni, mivel személyi sérülés következhet be.

- A munkavégzés megkezdése előtt ellenőrizze, hogy a csavarozófej nincs-e megsérülve.
- Ne vigye át a pneumatikus csavarozót egyik helyről a másikra bekapcsolt állapotban.
- A pneumatikus csavarozóval való munkavégzés során ellenőrizni kell a szerszám egyenletes működését. Nem egyenletes működés, illetve furcsa vagy túl magas hang észlelése esetén a csavarozót azonnal ki kell kapcsolni, és meg kell állapítani a szokatlan jelenség okát. Amennyiben a hibát nem sikerül elhárítani, vagy a hiba elhárításához a szerszám belső részeibe történő beavatkozásra van szükség, akkor a pneumatikus csavarozót az egyik Extol márkaszervizben kell megjavítani.
- A pneumatikus csavarozót kizárólag a rendeltetésének megfelelő célokra szabad használni.
- A pneumatikus csavarozó működtetésére kizárólag sűrített levegőt szabad használni, oxigént vagy más gázokat nem.
- Ügyeljen, hogy a sűrített levegő nyomása soha ne haladja meg a pneumatikus csavarozóra vonatkozóan meghatározott maximális üzemi nyomás értékét.
- A pneumatikus csavarozót kizárólag gyorscsatlakozóval ellátott nyomásálló tömlővel szabad a kompresszorhoz csatlakoztatni.
- Ügyeljen, hogy a levegőtömlőnek a pneumatikus csavarozóhoz történő csatlakoztatásakor a működtető kar „kikapcsolva” állásban legyen.
- A levegő nyomását kizárólag nyomáscsökkentő szelep segítségével szabad szabályozni.
- A nyomás alatti levegőtömlő csatlakozásának bontásakor mindig tartsa erősen a tömlőt, hogy ne kerüljön sor a tömlő kivágódására.
- A csavarozófej cseréjekor, valamint a pneumatikus csavarozó javításakor vagy karbantartásakor a csavarozónak a sűrített levegő forrásához történő csatlakoztatását meg kell szüntetni.
- A pneumatikus csavarozót nem szabad terheletlen állapotban (üresen) működtetni.
- Ügyeljen, hogy a levegőtömlő ne kerüljön érintkezésbe éles peremekkel vagy forró felületű tárgyakkal. Amennyiben a levegőtömlő megsérül, ki kell cserélni.
- Soha ne húzza a pneumatikus csavarozót a levegőtömlőnél fogva, illetve a tömlőcsatlakozás megszüntetését soha ne végezze a levegőtömlő húzásával.
- A pneumatikus csavarozó nincs elektromos áramütés ellen szigetelve, ezért a munkavégzés során el kell kerülni a csavarozó feszültség alatt álló vezetékkel való érintkezését.

- A pneumatikus csavarozó megsérült részeit kizárólag a gyártó által leszállított eredeti részegységekre szabad kicserélni.
- A pneumatikus csavarozó javítását kizárólag az erre meghatalmazással rendelkező Extol márkaszervizek egyikében szabad elvégeztetni (a márkaszervizek felsorolása a www.extol.eu weblapon található meg).

VII. Teendők a pneumatikus csavarozó használatának megkezdése előtt

1. A sűrített levegő vezetékének csatlakoztatására szolgáló csomkba (1. ábra, 7. pozíció) cseppentésen be 5-10 csepp pneumatikus olajat, a csiszoló megfelelő kenése érdekében.

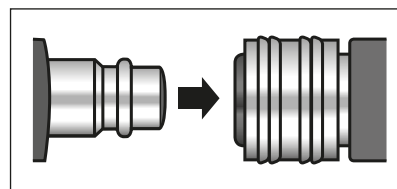
A pneumatikus olajat a sűrített levegő vezetékének csatlakoztatására szolgáló csomkba rendszeres időközönként (a pneumatikus csiszoló mindennapos használata esetén naponta), a sűrített levegő-vezeték csatlakoztatása előtt be kell csepegtetni. Ezért javasoljuk közvetlenül a csiszoló elé a szerszám kenését biztosító kenőolajozó gyorscsatlakozó segítségével történő felszerelését (a kenőolajozót nem szállítjuk a pneumatikus csiszolóval együtt; a pneumatikus tartozékok felsorolása a www.extol.eu weboldalon található).

⚠ FIGYELMEZTETÉS

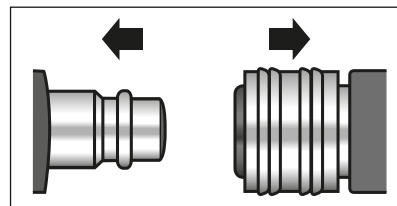
- A kenőolajozót a levegőbemenethez a lehető legközelebb kell felszerelni, hogy az olaj ne tömítesse el a levegővezetékét.
- A kenőolajozót nem szabad a nyomásszabályozó levegőbemenete elé felszerelni, mivel ekkor a nyomásszabályozót az olaj eltömítené.
- A kenőolajozóban, illetve a sűrített levegő vezetékének csatlakoztatására szolgáló csomkba (1. ábra, 7. pozíció) történő csepegtetéshez pneumatikus olajat vagy az alábbiakban felsorolt gyártók által előállított olajat kell használni, amely nem habzik, nem támadja meg a csiszolóban alkalmazott tömítéseket, és megfelelő tulajdonságokkal (például viszkozitás stb.) rendelkezik.

Szállító	Olajtípus
Shell	Tellus OI 10
Mobil Oil	Velocite Oil No. 6
BP	Energol HLP10
Esso	Spinesso 10, Nutto H5, H10
Aral	Vitamol GF10, DE10
Optimol	Ultra 10
Agip	OSO 10
Elf	Spinelf 5, 10
Total	Azolla 10
Fina	Cirkan 10

2. A kenőolajozó (amennyiben fel van szerelve) és a kompresszor levegőkimenete közé szerelje be a kondenzátum leválasztására szolgáló szűrőt (a szűrőt nem szállítjuk a pneumatikus csiszolóval együtt; a pneumatikus tartozékok felsorolása a www.extol.eu weboldalon található). A csatlakoztatást gyorscsatlakozó segítségével kell végezni. A gyorscsatlakozó-toldatot a tolja be a gyorscsatlakozóba.



A csatlakoztatás megszüntetéséhez nyomja hátrafelé a gyorscsatlakozó gyűrűjét, és húzza ki a toldatot a gyorscsatlakozóból.



Megjegyzés:

A pneumatikus csavarozót a kompresszorhoz csatlakoztató levegőtömlő hosszúságától és átmérőjétől függően a csavarozóhoz történő csatlakoztatás

helyén a nyomás kisebb lehet, mint a kompresszorhoz történő csatlakoztatás helyén beállított nyomásérték. Ezért javasoljuk a levegőbemenet közelében nyomásszabályozó felszerelését a csavarozóra, és ezen a nyomásszabályozón a maximális üzemi nyomás értékének beállítását. A kompresszor nyomáscsökkentő szelepen ennél a nyomásértéknél nagyobb nyomást kell beállítani. Javasoljuk nyomáscsökkentő szelepből és levegőelvezetőből álló szabályozó egység használatát. (A pneumatikus tartozékok felsorolása a www.extol.eu weboldalon található.)



3. A pneumatikus tartozékok felszerelése után a csavarozót a gyorscsatlakozó segítségével csatlakoztassa a kompresszorhoz csatlakozó nyomásálló levegőtömlőhöz.
4. A kompresszor nyomáscsökkentő szelepen vagy a pneumatikus csavarozóra felszerelt nyomáscsökkentő szelepen (amennyiben hosszú levegőtömlő használata miatt a csavarozóra fel van szerelve) állítsa be a csavarozóra vonatkozóan megállapított maximális üzemi nyomás értékét.
5. Ellenőrizze, hogy valamennyi csatlakoztatott részegység szilárdan van csatlakoztatva.

VIII. Ütvecsavarozó használata

1. A forgásirányváltó kapcsolóját (1. ábra, 3. pozíció) kapcsolja a szerszám befogó megfelelő irányába (1. ábra, 1. pozíció).
2. Kapcsolja be a kompresszort.
3. A szerszámbebefogóba (1. ábra, 1. pozíció) helyezze be a megfelelő méretű szerszámot (feltétet).
4. Az ütvecsavarozót a befogó részével (feltét segítségével) állítsa rá a csavarra vagy az anyára.

⚠ FIGYELMEZTETÉS

Ügyeljen arra, hogy a szerszám, a csavar vagy az anyacsavar helyesen legyenek állítva.

5. Nyomja le a készülék főkapcsolóját (1. ábra, 5. pozíció), és húzza szorosra, illetve lazítsa ki a csavart vagy az anyát.

Megjegyzés:

A szorítónyomatékokat a szabályozó (1. ábra, 6. pozíció) segítségével állítani lehet.

6. A munka befejeését követően a szerszámot (feltétet) vegye le, kapcsolja ki a kompresszort, és az ütvecsavarozót csatlakoztassa el a légtömítő.

⚠ FIGYELMEZTETÉS

- Az ütvecsavarozóval a csavart, anyacsavart csak gyengéden húzza szorosra, mivel a túl erős szorosra húzás a könnyű anyagból előállított csavarok, anyák megrongálását okozhatja. A szorosra húzásukhoz használjon megfelelő nyomatékú szorítókulcsot.
- Az egyes csavarok szorosra húzásához, lazításához használjon megfelelő szorító/lazító nyomatékú, megfelelő méretű kulcsot.
- Tilos a csavarokat kézzel szorosra húzni, lazítani, tehát ha az ütvecsavarozó nincs a sűrítő levegővel hajtva.

IX. Tisztítás és karbantartás

⚠ FIGYELMEZTETÉS

Bármiféle karbantartási vagy tisztítási beavatkozást megelőzően az ütvecsavarozógépet csatlakoztassa el a sűrített levegő forrásától.

- Használatát követően az alkalmazott szerszámot nedves ronggyal alaposan tisztítsa le. Gátolja meg azonban, hogy ekkor a víz a készülék belsejébe hatoljon be.

ÜTŐMECHANIZMUS KENÉSE

Az ütvecsavarozó ütőmechanizmusát évente kétszer-háromszor kenje be.

Erre a célra csavarozza ki az ütőszerkezet kenőnyílását (1. ábra, 2. pozíció), és a nyílásba adagolja be a megfelelő mennyiségű pneumatikus olaj mennyiséget.

Amennyiben az Ön ütvecsavarozója rendellenesen működne, akkor próbálja meg az üzemzavar okát felderíteni az alábbi tábla útmutatója szerint:

Meghibásodás	Lehetséges hibaok	Javítás módja
Elégtelen teljesítmény	Túl alacsony munkanyomás	Fokozza a munkanyomás szintjét (tilos az ütvecsavarozó megengedett maximális nyomás szintjét meghaladni).
	Kompresszor elégtelen teljesítménye	Használjon teljesítményképes légsűrítőt.
	Elégtelen belső tömlőátmérő	Használjon megfelelő átmérős tömlőt.
Az ütvecsavarozó működése leállt	Belső meghibásodás	A szükséges javításokat biztosítsa az Extol márkás szakhivatott szerviz szolgálatnál.

Amennyiben a táblázati útmutató alapján sem sikerült az üzemzavart elhárítani, akkor forduljon az Extol márkás szakhivatott szerviz szolgálatához (a szerviz központokat megtalálja a www.extol.eu oldalon).

X. Tárolás

Az alaposan kitisztított vésőkalapácsot tárolja száraz helyen, ahol a környezeti hőmérséklet nem haladja meg a +5 °C-ot, és biztosítsa, hogy az ütvecsavarozógép a gyerekektől távol legyen.

XI. Ártalmatlanítás

A jelen szerszámot környezetbaráti ártalmatlanítás céljából szolgáltatassa be az erre illetékes hulladékgyűjtőbe.

XII. Garanciális idő és garanciális feltételek

GARANCIÁLIS IDŐ

Jótállásra, szavatosságra vonatkozó jogszabályok, rendeletek: 151/2003. (IX.22) Korm. Rendelet; Ptk. 685.§ e) pont; Ptk. 305§ - 311/A-ig; 49/2003. (VII. 30.) GKM rendelet. Az említett törvények rendelkezéseivel összhangban a Madal Bal Kft. az Ön által megvásárolt termékre a jótállási jegyen feltüntetett garanciaidőt ad. Az alább megadott garanciális feltételek illetve a jótállási jegyen feltüntetett további feltételek teljesülése esetén a termék javítását a Madal Bal Kft.-vel szerződéses kapcsolatban álló szakszerviz a garanciális időszakban díjmentesen végzi el.

GARANCIÁLIS FELTÉTELEK

1. Az eladó köteles a vevő részére átadni a rendben kitöltött jótállási jegyet. A jótállási jegybe minden adatot kitörölhetetlenül, az értékesítés időpontjában kell bevezetni.
2. A termék kiválasztásakor a vevőnek át kell gondolnia, hogy a termék az általa kívánt tulajdonságokkal rendelkezik-e. Nem lehet később reklamációs ok, hogy a termék nem felel meg a vevő elvárásainak.
3. Garanciális javítási igény érvényesítésekor a terméket annak valamennyi tartozékával együtt, lehetőség szerint az eredeti csomagolásban, a rendben kitöltött jótállási jegy eredeti példányával és a vásárlást igazoló bizonylattal (blokk vagy számla) együtt kell átadni.

4. Reklamáció, javítási igény esetén a terméket tiszta állapotban, portól és szennyeződésektől mentesen, olyan módon becsomagolva kell átadni, hogy a termék szállítás közben ne sérüljön meg.
5. A szerviz nem felelős a termékek szállítás közben történő megsérüléséért.
6. A szerviz nem felelős a termékkel együtt beküldött olyan tartozékokkal kapcsolatban, amelyek nem tartoznak a termék alapfelszereléséhez. Kivételt képeznek azok az esetek, amikor a tartozékok a termékről a tartozék károsodása nélkül nem lehet levenni.
7. A garancia kizárólag anyaghibák, gyártási hibák vagy technológiai feldolgozási hibák miatt bekövetkező meghibásodásokra vonatkozik.
8. A jelen garanciavállalás nem csökkenti a törvényes jogokat, hanem kiegészíti azokat.
9. A garanciális javításokat kizárólag a Madal Bal Kft-vel szerződéses kapcsolatban álló szerviz jogosult elvégezni.
10. A gyártó felelős azért, hogy a termék a teljes garanciális időszakban – a termék használatára vonatkozó utasítások betartása esetén – a műszaki adatokban megadott tulajdonságokkal és paraméterekkel rendelkezzen. A gyártó egyúttal fenntartja a termék kialakításának előzetes figyelmeztetés nélkül történő megváltoztatására vonatkozó jogát.
11. A garanciális igényjogosultság az alábbi esetekben megszűnik:
 - (a) a termék használata és karbantartása nem a kezelési útmutatóban megadottak szerint történt;
 - (b) a berendezésen a Madal Bal Kft. előzetes engedélye nélkül bármilyen beavatkozást végeztek, vagy a berendezés javítását olyan szerviz végezte, amely nem áll szerződéses kapcsolatban a Madal Bal Kft-vel.
 - (c) a terméket nem megfelelő körülmények között vagy nem a rendeltetésének megfelelő célra használták;
 - (d) a termék valamely részegységét nem eredeti részegységre cserélték;
 - (e) a termék meghibásodása vagy túlzott mértékű elhasználódása nem megfelelő karbantartás miatt következett be;
 - (f) a termék meghibásodása vagy sérülése vis major miatt következett be;
 - (g) a meghibásodást külső mechanikai hatás, hőhatás vagy vegyi hatás okozta;

- (h) a termék meghibásodása nem megfelelő körülmények között történő tárolás vagy nem szakszerű kezelés miatt következett be;
 - (i) a termék meghibásodása (az adott típusra nézve) agresszív környezetet jelentő (például poros vagy nagy nedvességtartalmú) környezetben történő használat miatt következett be;
 - (j) a termék használata a megengedett terhelésszint feletti terheléssel történt;
 - (k) a garancialevelet vagy a termék megvásárlását igazoló bizonylatot (blokk vagy számla) bármilyen módon meghamisították.
13. A gyártó nem felelős a termék normál elhasználódásával kapcsolatos, illetve a termék nem rendeltetészerű használata miatt bekövetkező hibákért.
 14. A garancia nem vonatkozik a berendezés normál használata következtében várhatóan elhasználódó elemekre (például a lakkozásra, szénkefére, stb.).
 15. A garancia megadása nem érinti a vevők azon jogait, amelyekkel a termékek vásárlásával kapcsolatban külön jogszabályok alapján rendelkeznek.

GARANCIÁLIS IDŐ ALATTI ÉS GARANCIÁLIS IDŐ UTÁNI SZERVIZELÉS

A termékek javítását végző szakszervizek címe, a javítás ügymenetével kapcsolatos információk a www.madalbal.hu weboldalon találhatóak meg, illetve a szakszervizek felsorolása a termék vásárlásának helyén is beszerezhető. Tanácsadással a (1)-297-1277 ügyfélszolgálati telefonszámon állunk ügyfeleink rendelkezésére.

EK megfelelőségi nyilatkozat

A Madal Bal a.s.
Lazy IV/3356, 760 01 Zlín
Szervezetazonosító szám: 49433717

tanúsítja, hogy az alább megadott típusjelöléssel rendelkező berendezés, működési elve és kialakítása alapján, amely megegyezik a forgalomba hozott berendezés működési elvével és kialakításával, teljesíti a kormányrendeletben előírt, vonatkozó biztonsági követelményeket. A Madal Bal a.s. által jóvá nem hagyott módosítások esetén a jelen nyilatkozat érvényét veszti.

Extol Premium WI 320 (8865010) Pneumatikus ütvecsavarozógép 1/2" (12 mm); 320 Nm

az alábbi szabványkövetelmények betartásával lett megtervezve és előállítva:
EN 792-3:2000+A1:2008,

és megfelel az alábbi (mindenkor hatályos) előírás rendelkezéseinek:

2006/42 EK.

Az EK megfelelőségi nyilatkozat a 10SHW0542-01, SH 09070444-V3 számú, az Intertek Testing Services Shanghai és Leinfelden-Echterdingen Germany vizsgalaboratóriumok által kiadott minőségi tanúsítványok alapján lett kiállítva.

A gyártási év utolsó két számjegye az alábbi módon van jelölve CE: 09
Zlín 29.9. 2011

Martin Šenkýř
a részvénytársaság igazgatótanácsának tagja