

Rýchlovarná kanvica s nastaviteľnou teplotou

Návod na obsluhu

SK



SENCOR®

SWK 1271BL
SWK 1272GR
SWK 1273OR
SWK 1274RD

Pred použitím tohto spotrebiča sa, prosím, oboznámte s návodom na jeho obsluhu, a to aj v prípade, že ste už oboznámení s používaním spotrebičov podobného typu. Spotrebič používajte iba tak, ako je opísané v tomto návode na použitie. Návod uschovajte pre prípad ďalšej potreby.

Minimálne počas záruky odporúčame uschovať originálny prepravný kartón, baliaci materiál, pokladničný doklad a záručný list. V prípade prepravy zabalte spotrebič opäť do originálnej škatule od výrobcu.

SK-1

OBSAH

DÔLEŽITÉ BEZPEČNOSTNÉ POKYNY	3
POPIS RÝCHLOVARNEJ KANVICE	5
PRED PRVÝM POUŽITÍM.....	6
POUŽITIE RÝCHLOVARNEJ KANVICE.....	6
ČISTENIE A ÚDRŽBA.....	8
TECHNICKÉ ÚDAJE	9
POKYNY A INFORMÁCIE O ZAOBCHÁDZANÍ S POUŽITÝM OBALOM.....	9
LIKVIDÁCIA POUŽITÝCH ELEKTRICKÝCH A ELEKTRONICKÝCH ZARIADENÍ.....	9

DÔLEŽITÉ BEZPEČNOSTNÉ POKYNY

- Tento spotrebič môžu používať deti vo veku 8 rokov a staršie a osoby so zníženými fyzickými, zmyslovými či mentálnymi schopnosťami alebo s nedostatkom skúseností a znalostí, ak sú pod dozorom alebo boli poučené o používaní spotrebiča bezpečným spôsobom a rozumejú prípadným nebezpečenstvám. Čistenie a údržbu vykonávanú používateľom nesmú vykonávať deti, ak nie sú staršie ako 8 rokov a pod dozorom. Spotrebič a jeho sieťový kábel udržiajte mimo dosahu detí mladších ako 8 rokov.
- Deti sa so spotrebičom nesmú hrať.

DŮLEŽITÉ BEZPEČNOSTNÉ POKYNY

ČÍTAJTE POZORNE A USCHOVAJTE ICH NA BUDÚCE POUŽITIE.

- Pred pripojením rýchlovarnej kanvice k sieťovej zásuvke sa uistite, že sa zhoduje napätie uvedené na typovom štítku kanvice s elektrickým napätím zásuvky.
- Rýchlovarnú kanvicu pripájajte iba k riadne uzemnenej zásuvke.



Upozornenie:

Táto rýchlovarná kanvica nie je určená na ovládanie prostredníctvom programátora, vonkajšieho časového spínača alebo diaľkového ovládania.

- Rýchlovarná kanvica je určená na použitie v domácnosti a podobných priestoroch, ako sú:
 - kuchynské kúty pre personál v obchodoch, kanceláriách a ostatných pracoviskách;
 - hotelové alebo motelové izby a iné obytné priestory;
 - podniky zaisťujúce nocľah s raňajkami;
 - poľnohospodárske farmy.
- Rýchlovarnú kanvicu nepoužívajte vonku.
- Rýchlovarnú kanvicu neumiestňujte na parapety okien alebo na nestabilné povrchy. Rýchlovarnú kanvicu vždy umiestňujte na stabilný, rovný a suchý povrch.
- Rýchlovarnú kanvicu nikdy nepoužívajte v bezprostrednom okolí vane, sprchy alebo bazéna.



Varovanie:

Rýchlovarnú kanvicu ani jej podstavec neponárajte do vody alebo inej tekutiny.

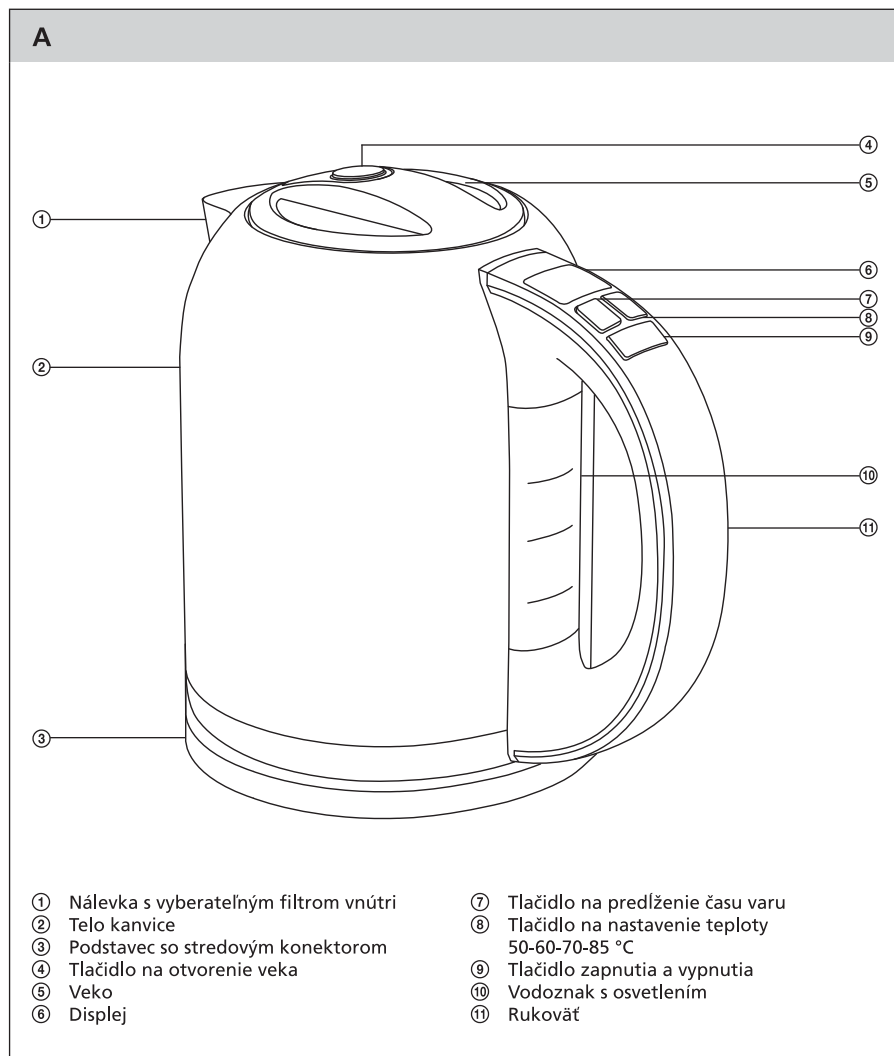
- Rýchlovarnú kanvicu používajte iba s podstavcom, ktorý sa s ňou dodáva. Podstavec dodávaný s touto rýchlovarnou kanvicou nepoužívajte pre iné typy rýchlovarných kanvic.
- Rýchlovarnú kanvicu používajte iba na varenie vody.
- Ak je rýchlovarná kanvica preplnená, môže dôjsť k vystreknutiu vriacej vody.
- Nepohybujte vekom kanvice a neotvárajte ho, kým sa voda varí.
- Pri varení vody dochádza k zahrievaniu tela kanvice. Nedotýkajte sa zahriateho povrchu. Mohlo by dôjsť k popáleniu pokožky. Na zdvihnutie a prenášanie rýchlovarnej kanvice používajte rukoväť.
- Pri manipulácii s kanvicou naplnenou horúcou vodou dbajte na zvýšenú opatrnosť.
- Rýchlovarná kanvica je chránená proti poškodeniu pri náhodnom spustení bez vody.
- Ak je rýchlovarná kanvica v prevádzke, nenechávajte ju bez dozoru.
- Rýchlovarnú kanvicu vždy odpojte od sieťovej zásuvky, ak ju nebudete používať, pred premiestnením alebo čistením.
- Rýchlovarnú kanvicu nekladte na elektrický ani plynový varič alebo do jeho blízkosti, neumiestňujte ju do blízkosti otvoreného ohňa alebo zariadenia, ktoré je zdrojom tepla.
- Dbajte na to, aby sa sieťový kábel nedostal do kontaktu s vodou alebo vlhkosťou.
- Na sieťový kábel nekladte ťažké predmety. Dbajte na to, aby sieťový kábel nevisel cez okraj stola, alebo aby sa nedotýkal horúceho povrchu.
- Neodpájajte rýchlovarnú kanvicu od sieťovej zásuvky ťahom za sieťový kábel. Mohlo by dôjsť k poškodeniu sieťového kábla alebo sieťovej zásuvky. Kábel odpájajte od zásuvky ťahom za zástrčku sieťového kábla.
- Nepoužívajte rýchlovarnú kanvicu, ak spadla na zem, ak vykazuje viditeľné známky poškodenia alebo ak je netesná.
- Ak je sieťový kábel poškodený, výmenu zverte odbornému servisu. Rýchlovarnú kanvicu s poškodeným sieťovým káblom alebo vidlicou sieťového kábla je zakázané používať.
- Aby ste sa vyvarovali nebezpečenstva úrazu elektrickým prúdom, neopravujte rýchlovarnú kanvicu sami ani ju nijako neupravujte. Všetky opravy tejto rýchlovarnej kanvice zverte autorizovanému servisnému stredisku. Zásahom do spotrebiča počas platnosti záruky sa vystavujete riziku straty záručných plnení.

Rýchlovarná kanvica s nastaviteľnou teplotou

SWK 1271BL / SWK 1272GR / SWK 1273OR / SWK 1274RD

SK

POPIS RÝCHLOVARNEJ KANVICE



PRED PRVÝM POUŽITÍM

1. Z rýchlovarnej kanvice a jej podstavca odoberte všetok obalový materiál.
2. Rýchlovarnú kanvicu naplňte čistou vodou až k ryske maxima. Vodu prevarte a obsah kanvice vyprázdňte. Tento postup opakujte 2-krát až 3-krát.



Poznámka:

Pre uvarenie vody v kanvici postupujte podľa pokynov uvedených v kapitole Použitie rýchlovarnej kanvice.

3. Teraz je rýchlovarná kanvica pripravená na použitie (na prípravu teplých nápojov a pod.).

POUŽITIE RÝCHLOVARNEJ KANVICE

1. Nastavte požadovanú dĺžku sieťového kábla. Sieťový kábel vtačte do drážky v podstavci A③. Podstavec A③ umiestnite na stabilný, rovný a čistý povrch.
2. Rýchlovarnú kanvicu naplňte požadovaným množstvom pitnej vody. Môžete ju plniť nálevkou A① alebo plniacim otvorom po otvorení veka A⑤. Veko A⑤ sa otvorí po stlačení tlačidla A④. Hladina vody musí dosahovať aspoň k ryske minima (0,5 l) a nesmie presahovať rysku maxima (1,2 l).



Výstraha!

Kanvicu nikdy nenaplňujte, ak je umiestnená na podstavci. Ak je kanvica preplnená, môže dôjsť k vystreknutiu vriacej vody.

3. Kanvicu umiestnite na podstavec A③. Presvedčte sa, že veko A⑤ je riadne zatvorené. Vidlicu sieťového kábla pripojte k zásuvke el. napätia. Po pripojení sieťového kábla k zásuvke el. napätia sa ozve zvuková signalizácia a na krátku chvíľu sa osvetlia ovládacie tlačidlá A⑦–⑨ a vodoznak A⑩. Na displeji A⑥ sa krátko zobrazia všetky segmenty a potom sa displej prepne do režimu zobrazenia aktuálnej teploty vody.



Poznámka:

Ak je teplota vody v kanvici nižšia než 40 °C, na displeji sa zobrazí údaj „Lo“ (nízka teplota).

4. Táto rýchlovarná kanvica ponúka výber z niekoľkých prevádzkových režimov a ich kombinácií, ako je popísané nižšie:

4.1 Uvarenie vody

Stlačením tlačidla A⑨ nastavíte režim uvarenia vody. Tlačidlo A⑨ a vodoznak A⑩ sa osvetlia. Rýchlovarná kanvica sa uvedie do prevádzky. Hneď ako sa voda uvarí, ozve sa zvuková signalizácia (5 pípnutí) a kanvica sa automaticky vypne (prepne sa do pohotovostného režimu). Osvetlenie tlačidla A⑨ aj vodoznaku A⑩ zhasne. Na displeji A⑥ sa bude zobrazovať aktuálna teplota vody.



Poznámka:

Tento režim je možné kedykoľvek zrušiť opätovným stlačením tlačidla A⑨.

4.2 Uvarenie vody s predĺženým časom varu

Režim uvarenia vody s predĺženým časom varu zaistí zničenie väčšiny mikroorganizmov a baktérií, ktoré sa môžu vyskytnúť vo vode. Stlačte tlačidlo A⑦. Tlačidlo A⑦ a vodoznak A⑩ sa osvetlia. Rýchlovarná kanvica sa uvedie do prevádzky. Voda sa zahreje na teplotu 100 °C a bude udržiavaná vo varu ešte ďalšie 3 minúty. Po ukončení režimu predĺženého času varu sa ozve zvuková signalizácia (5 pípnutí). Rýchlovarná kanvica sa automaticky vypne (prepne sa do pohotovostného režimu). Osvetlenie tlačidla A⑦ a vodoznaku A⑩ zhasne. Na displeji A⑥ sa bude zobrazovať aktuálna teplota vody.



Poznámka:

Tento režim je možné kedykoľvek zrušiť opätovným stlačením tlačidla A⑦.

4.3 Ohrev vody na nastavenú teplotu a udržiavanie nastavenej teploty

Tlačidlom A⑥ nastavte teplotu ohrevu 50, 60, 70 alebo 85 °C. Nastavenie teploty sa zmení s každým stlačením tlačidla A⑥. Tlačidlo A⑥ a vodoznak A⑩ sa osvetlia. Nastavená teplota bude blikať na displeji A⑥. Po nastavení teploty sa rýchlovarná kanvica uvedie do prevádzky. Displej A⑥ sa prepne do režimu zobrazenia aktuálnej teploty vody. Nastavená teplota je indikovaná symbolom „•“ rozsvieteným na displeji A⑥. Ohriatie vody na vopred nastavenú teplotu je signalizované pípnutím. Potom sa rýchlovarná kanvica prepne do režimu udržiavania teploty. Teplota vody bude udržiavaná 30 minút. Potom sa rýchlovarná kanvica vypne (prepne sa do pohotovostného režimu). Osvetlenie tlačidla A⑥ aj vodoznaku A⑩ zhasne. Na displeji A⑥ sa bude zobrazovať aktuálna teplota vody.



Poznámka:

Tento režim je možné kedykoľvek zrušiť stlačením tlačidla A⑧.

4.4 Uvarenie vody, schladnutie vody na nastavenú teplotu a udržiavanie nastavenej teploty

Tlačidlom A⑥ nastavte teplotu 50, 60, 70 alebo 85 °C, na ktorú má voda po uvarení schladnúť, a potom stlačte tlačidlo A⑨. Osvetlenie tlačidiel A⑧–⑨ a vodoznaku A⑩ je v prevádzke. Nastavená teplota bude blikať na displeji A⑥. Rýchlovarná kanvica spustí režim uvarenia vody. Displej A⑥ sa prepne do režimu zobrazenia aktuálnej teploty vody. Nastavená teplota je indikovaná symbolom „•“ rozsvieteným na displeji A⑥. Uvarenie vody oznámi zvuková signalizácia (5 pípnutí). Osvetlenie tlačidla A⑥ zhasne. Hneď ako uvarená voda schladne na vopred nastavenú teplotu, ozve sa pípnutie a rýchlovarná kanvica sa prepne do režimu udržiavania teploty. Teplota vody sa bude udržiavať 30 minút. Potom sa rýchlovarná kanvica vypne (prepne sa do pohotovostného režimu). Osvetlenie tlačidla A⑥ aj vodoznaku A⑩ zhasne a na displeji A⑥ sa bude zobrazovať aktuálna teplota vody.



Poznámka:

Režim uvarenia vody je možné zrušiť opätovným stlačením tlačidla A⑨. Nastavenie teploty / režim udržiavania nastavenej teploty je možné kedykoľvek zrušiť tlačidlom A⑧.

4.5 Uvarenie vody s predĺženým časom varu, schladnutie vody na nastavenú teplotu a udržiavanie nastavenej teploty

Tlačidlom A⑥ nastavte teplotu 50, 60, 70 alebo 85 °C, na ktorú má voda schladnúť po uvarení, a potom stlačte tlačidlo A⑦. Osvetlenie tlačidiel A⑦–⑧ a vodoznaku A⑩ je v prevádzke. Nastavená teplota bude blikať na displeji A⑥. Rýchlovarná kanvica spustí režim varenia vody s predĺženým časom varu. Displej A⑥ sa prepne do režimu zobrazenia aktuálnej teploty vody. Nastavená teplota je indikovaná symbolom „•“ rozsvieteným na displeji A⑥. Voda sa zahreje na teplotu 100 °C a bude udržiavaná vo varu ešte ďalšie 3 minúty. Ukončenie režimu predĺženého času varu oznámi zvuková signalizácia (5 pípnutí). Osvetlenie tlačidla A⑦ zhasne. Hneď ako uvarená voda schladne na vopred nastavenú teplotu, ozve sa pípnutie a rýchlovarná kanvica sa prepne do režimu udržiavania teploty vody. Teplota vody bude udržiavaná 30 minút. Potom sa rýchlovarná kanvica vypne (prepne sa do pohotovostného režimu). Osvetlenie tlačidla A⑥ aj vodoznaku A⑩ zhasne a na displeji sa bude zobrazovať aktuálna teplota vody.



Poznámka:

Režim uvarenia vody s predĺženým časom varu je možné zrušiť opätovným stlačením tlačidla A⑦. Nastavenie teploty / režim udržiavania nastavenej teploty je možné kedykoľvek zrušiť tlačidlom A⑧.


Poznámka:

Každé stlačenie tlačidla je indikované akustickou signalizáciou (pípnutím).


Upozornenie:

Táto rýchlovarná kanvica nie je kalibrovaná na vedecké ani laboratórne účely. Skutočná teplota vody vnútri kanvice sa môže líšiť od teploty zobrazovanej na displeji o ± 5 °C.

Rýchlovarnú kanvicu nespúšťajte naprázdno. Nesprávne používanie rýchlovarnej kanvice môže nepriaznivo ovplyvniť jej životnosť. Ak zapnete omylom rýchlovarnú kanvicu bez vody, po krátkej chvíli sa ozve zvuková signalizácia (dlhé neprerušované pípnutie). Displej A[Ⓢ], osvetlenie vodoznak A[Ⓢ] a ovládacích tlačidiel zhasne. Kanvicu odoberte z podstavca a pred jej naplnením a ďalším spustením vyčakajte niekoľko minút, než dôjde k ochladeniu antikorového dna.

5. Pred odobratím kanvice z podstavca A[Ⓢ] sa uistite, že je vypnutá (nachádza sa v pohotovostnom režime), alebo ju vypnete ručne, ak je stále v prevádzke. Kanvicu vypnete zrušením nastaveného režimu podľa pokynov uvedených v odseku 4.1–4.5.
Uvarenú alebo ohriatu vodu nalejte do pripravenej nádoby, hrnčeka či šálky. Ak kanvicu prenášate, dbajte na to, aby bola vo vodorovnej polohe, a to najmä vtedy, ak je naplnená až k ryske maxima. Ak chcete otvoriť veko A[Ⓢ] na opakované naplnenie kanvice, najprv vyprázdnite celý obsah kanvice, aby nedošlo k obareniu unikajúcou parou.
6. Po ukončení používania odpojte sieťový kábel od zásuvky el. napätia. Kanvicu vyprázdnite a nechajte vychladnúť.

ČISTENIE A ÚDRŽBA

- Pred čistením odpojte sieťový kábel od zásuvky el. napätia. Rýchlovarnú kanvicu vyprázdnite a nechajte ju schladnúť.

Čistenie filtra

- Vyberateľný filter slúži na zachytenie usadenín vodného kameňa, aby sa nedostali do pripravovaného nápoja. Filter pravidelne čistite pod čistou tečúcou vodou za použitia jemnej nylonovej kefy alebo ho ponorte na niekoľko hodín do roztoku octu a vody (odporúčané riedenie 1:2). Po aplikácii roztoku umyte filter pod čistou tečúcou vodou.

Čistenie rýchlovarnej kanvice

- Vodný kameň usadený vo vnútornom priestore rýchlovarnej kanvice odstraňujte pravidelne podľa frekvencie používania kanvice. Pri bežnom používaní (3-krát až 5-krát denne) odporúčame odstraňovať vodný kameň:
 - 1-krát za mesiac v oblastiach s tvrdou a veľmi tvrdou vodou;
 - 1-krát za dva až tri mesiace v oblastiach s mäkkou a stredne tvrdou vodou.
- Na odstránenie vodného kameňa je možné použiť:
 - 8% biely vinny ocot, bežne dostupný v obchodoch. Kanvicu naplňte ½ l octu a nechajte ho odstáť bez varenia 2 hodiny. Potom rýchlovarnú kanvicu vyprázdnite a pred ďalším použitím v nej nechajte 4-krát až 5-krát prevariť čistou vodu.
 - kyselinu citrónovú. Vo varnej kanvici prevarte ½ l vody. Do prevarenej vody pridajte 30 g kyseliny citrónovej a nechajte ju odstáť cca 30 minút. Potom rýchlovarnú kanvicu vyprázdnite a pred ďalším použitím v nej nechajte 4-krát až 5-krát prevariť čistú vodu.
- Na čistenie vonkajších častí rýchlovarnej kanvice používajte suchú handričku alebo handričku mierne navlhčenú v slabom roztoku neutrálneho kuchynského saponátu. Po aplikácii kuchynského saponátu utrite povrch kanvice čistou, mierne navlhčenou handričkou a potom ho vytrite dosucha.
- Na čistenie podstavca používajte iba suchú handričku.
- Na čistenie rýchlovarnej kanvice a jej podstavca nikdy nepoužívajte čistiace prostriedky spôsobujúce oter, benzín, riedidlá a pod.

Rýchlovarná kanvica s nastaviteľnou teplotou

SWK 1271BL / SWK 1272GR / SWK 1273OR / SWK 1274RD

SK

TECHNICKÉ ÚDAJE

Menovitý rozsah napätia.....	220–240 V
Menovitý kmitočet.....	50/60 Hz
Menovitý príkon.....	2000–2400 W
Kapacita.....	1,2 l

Zmeny textu a technických špecifikácií vyhradené.

POKYNY A INFORMÁCIE O ZAOBCHÁDZANÍ S POUŽITÝM OBALOM

Použitý obalový materiál odložte na miesto určené obcou na ukladanie odpadu.

LIKVIDÁCIA POUŽITÝCH ELEKTRICKÝCH A ELEKTRONICKÝCH ZARIADENÍ



Tento symbol na produktoch alebo v sprievodných dokumentoch znamená, že použité elektrické a elektronické výrobky sa nesmú pridať do bežného komunálneho odpadu. Pre správnu likvidáciu, obnovu a recykláciu odovzdajte tieto výrobky na určené zberné miesta. Alternatívne v niektorých krajinách Európskej únie alebo iných európskych krajinách môžete vrátiť svoje výrobky miestnemu predajcovi pri kúpe ekvivalentného nového produktu. Správnou likvidáciou tohto produktu pomôžete zachovať cenné prírodné zdroje a napomáhate prevencii potenciálnych negatívnych dopadov na životné prostredie a ľudské zdravie, čo by mohli byť dôsledky nesprávnej likvidácie odpadov. Ďalšie podrobnosti si vyžiadajte od miestneho úradu alebo najbližšieho zberného miesta. Pri nesprávnej likvidácii tohto druhu odpadu sa môžu v súlade s národnými predpismi udeliť pokuty.

Pre podnikové subjekty v krajinách Európskej únie

Ak chcete likvidovať elektrické a elektronické zariadenia, vyžiadajte si potrebné informácie od svojho predajcu alebo dodávateľa.

Likvidácia v ostatných krajinách mimo Európskej únie

Tento symbol je platný v Európskej únii. Ak chcete tento výrobok zlikvidovať, vyžiadajte si potrebné informácie o správnom spôsobe likvidácie od miestnych úradov alebo od svojho predajcu.



Tento výrobok spĺňa všetky základné požiadavky smerníc EÚ, ktoré sa naň vzťahujú.

Rýchlovarná kanvica s nastaviteľnou teplotou

SWK 1271BL / SWK 1272GR / SWK 1273OR / SWK 1274RD