

Sekáčik potravín

Návod na obsluhu

SK



SENCOR®

SHB 4310

Pred zapnutím spotrebiča sa, prosím, oboznámte s návodom na jeho obsluhu, a to aj v prípade, že ste už oboznámení s používaním výrobkov podobného typu. Používajte spotrebič iba tak, ako je popísané v tomto návode na použitie. Návod uschovajte pre prípad ďalšej potreby.

Minimálne počas záruky odporúčame uschovať originálny prepravný kartón, baliaci materiál, pokladničný doklad a záručný list. V prípade prepravy zabalte spotrebič opäť do originálnej škatule od výrobcu.

SK-1

DŮLEŽITÉ BEZPEČNOSTNÉ POKYNY	3
POPIS SEKÁČIKA	4
POUŽITIE SEKÁČIKA	5
SPRIEVODCA SPRACOVANÍM POTRAVÍN	6
ÚDRŽBA A ČISTENIE	6
TECHNICKÉ ÚDAJE	6
POKYNY A INFORMÁCIE O NAKLADANÍ S POUŽITÝM OBALOM	7
LIKVIDÁCIA POUŽITÝCH ELEKTRICKÝCH A ELEKTRONICKÝCH ZARIADENÍ	7

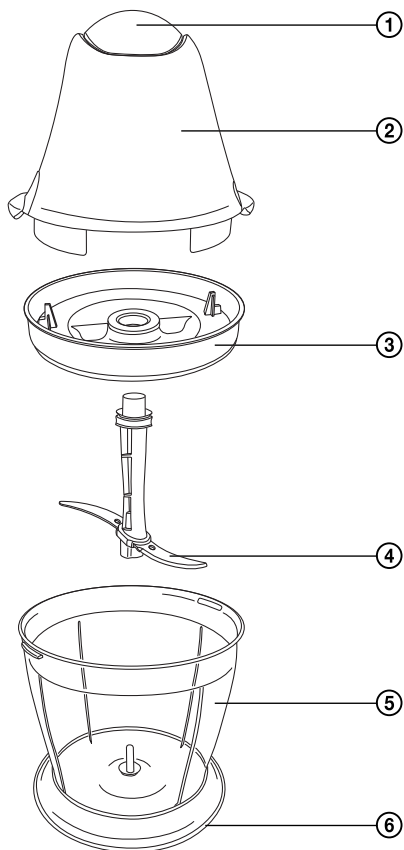
DŮLEŽITÉ BEZPEČNOSTNÉ POKYNY

ČÍTAJTE POZORNE A USCHOVAJTE ICH PRE BUDÚCE POUŽITIE.

- Tento spotrebič nie je určený pre osoby (vrátane detí) so zníženou fyzickou, zmyslovou alebo mentálnou schopnosťou alebo osoby s obmedzenými skúsenosťami a znalosťami, ak nad nimi nie je vedený odborný dohľad alebo podané inštrukcie zahrňujúce použitie tohto spotrebiča osobou zodpovednou za ich bezpečnosť.
- Deti by mali byť pod dozorom, aby sa zaistilo, že sa so spotrebičom nebudú hrať.
- Pred pripojením spotrebiča k sieťovej zásuvke sa uistite, že napätie uvedené na štítku spotrebiča zodpovedá napätiu vo vašej zásuvke.
- Nikdy nepoužívajte príslušenstvo, ktoré nie je dodávané s týmto spotrebičom alebo nie je výslovne odporúčané výrobcom pre tento spotrebič.
- Spotrebič neumiestňujte na nestabilné povrchy. Spotrebič vždy umiestnite na rovný, suchý povrch.
- Uistite sa, že sa sieťový kábel a vidlica sieťového kábla nemôžu dostať do kontaktu s vodou alebo vlhkosťou.
- Motorovú jednotku nikdy neumývajte pod tečúcou vodou ani ju neponárajte do vody alebo inej tekutiny.
- Spotrebič je určený a konštruovaný na spracovávanie bežného množstva potravín v domácnosti.
- Nepoužívajte spotrebič na iné účely, než na ktoré je určený.
- Nepoužívajte spotrebič v priemyselnom prostredí alebo vonku!
- V blízkosti spotrebiča nepoužívajte spreje.
- Pred zapnutím spotrebiča sa vždy presvedčte, že je správne zostavený.
- Nespúšťajte spotrebič naprázdno. Nesprávne používanie spotrebiča môže nepriaznivo ovplyvniť jeho životnosť.
- Spotrebič vždy vypnite a odpojte od sieťovej zásuvky, ak ho nebudete používať a ak ho nechávate bez dozoru, pred montážou, demontážou alebo čistením.
- Ak spotrebič nepoužívate, uložte ho mimo dosahu detí. Ak by sa spotrebič dostal do rúk detí bez dospelého dozoru, mohlo by dôjsť k zraneniu dieťaťa alebo poškodeniu spotrebiča.
- Spotrebič nekladte na elektrický alebo plynový varič alebo do jeho blízkosti.
- Spotrebič neumiestňujte do blízkosti otvoreného ohňa alebo prístrojov, ktoré sú zdrojom tepla.
- Neodpájajte spotrebič od sieťovej zásuvky ťahom za sieťový kábel – nebezpečenstvo poškodenia sieťového kábla / sieťovej zásuvky. Kábel odpájajte od zásuvky ťahom za vidlicu sieťového kábla.
- Dbajte na to, aby napájací kábel nevisel cez okraj stola alebo aby sa nedotýkal horúceho povrchu.
- Spotrebič s poškodeným sieťovým káblom/vidlicou sieťového kábla je zakázané používať. Ak je sieťový kábel poškodený, výmenu zverte odbornému servisu.
- V žiadnom prípade neopravujte spotrebič sami, na spotrebiči nevykonávajte žiadne úpravy – nebezpečenstvo úrazu elektrickým prúdom! Všetky opravy a nastavenia tohto spotrebiča zverte autorizovanému servisnému stredisku. Zásahom do spotrebiča počas platnosti záruky sa vystavujete riziku straty záručných plnení.
- Spotrebič je určený na sekanie potravín ako napr. mäso, ovocie, zelenina, tvrdý alebo polotvrdý syr, bylinky a pod.
- Nepoužívajte ho na spracovanie príliš tvrdých potravín ako napr. kávové zrná, kocky ľadu, muškátový oriešok a pod.
- Prevádzkový čas spotrebiča je 15 sekúnd, nenechávajte ho v chode dlhšie. Po 15 sekundách prevádzky odporúčame nechať spotrebič 2 minúty v pokoji.
- Upozornenie! Čepele sekacieho noža sú ostré. So sekacím nožom zaobchádzajte opatrne.
- Pred prvým použitím dôkladne umyte sekací nôž, nádobu a kryt nádoby horúcou vodou s použitím kuchynského saponátu. Potom opláchnite tieto súčasti pitnou vodou a dôkladne ich osušte jemnou utierkou.


POPIS SEKÁČIKA

A



- ① Pulzový spínač
- ② Motorová jednotka
- ③ Kryt nádoby
- ④ Antikorový sekací nôž
- ⑤ Nádoba
- ⑥ Protišmyková podložka


POUŽITIE SEKÁČIKA

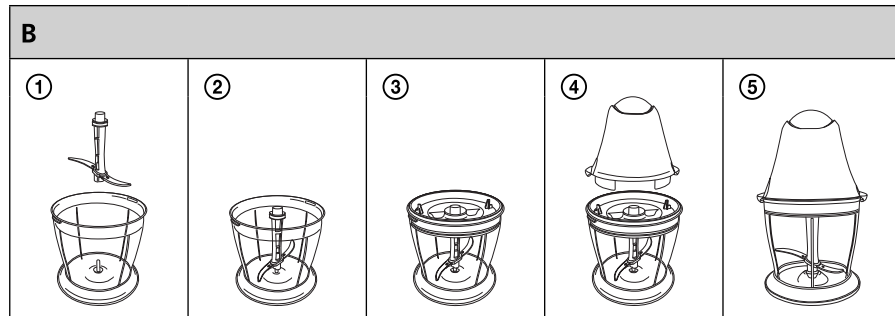
- 1) Pred prvým použitím vyberte spotrebič a jeho príslušenstvo z obalového materiálu. Pozn. Čepele sekacieho noža sú ostré. So sekacím nožom zaobchádzajte opatrne a vždy ho uchopte za plastovú časť.
- 2) Sekací nôž nasadte na stredový kolík na dne nádoby (pozri obrázok B1, B2).
- 3) Do nádoby vložte potraviny. Nádobu naplňte maximálne do $\frac{3}{4}$ celkového objemu. Odporúčané časy spracovania potravín nájdete v tabuľke Sprievodca spracovaním potravín.
- 4) Do nádoby umiestnite správnym smerom kryt (pozri obrázok B3).
- 5) Na nádobu nasadte motorovú jednotku (pozri obrázok B4). Jednou rukou pridržiť nádobu a druhou rukou pootočiť motorovú jednotku vľavo v smere symbolu . Teraz by mala byť motorová jednotka pevne spojená s nádobou (pozri obrázok B5). Pozn. Ak nie je sekáčik správne zostavený, nie je možné ho spustiť.
- 6) Sekáčik pripojte k zásuvke el. napätia. Stlačením pulzového spínača uvedte sekáčik do chodu. Po niekoľkých sekundách pulzový spínač uvoľnite. Pulzovým spínaním zamedzíte nadmernému rozmletiu potravín.



Tip

Ak sa potraviny lepia na steny nádoby, prerušte činnosť a odpojte sekáčik od zásuvky el. napätia. Odstráňte motorovú jednotku a kryt nádoby. Plastovou stierkou uvoľnite potraviny zo stien nádoby. Zostavte sekáčik, pripojte ho k zásuvke el. napätia a pokračujte v spracovaní potravín.

- 7) Po použití odpojte sekáčik od zásuvky el. napätia. Z nádoby odstráňte motorovú jednotku pootočením vpravo v smere symbolu  a vyberte kryt nádoby.
- 8) Opatrne vyberte sekací nôž a podľa potreby spracované potraviny. Pozn. Protišmyková podložka môže slúžiť zároveň ako viečko nádoby, ak chcete uchovať spracované potraviny v chladničke.



SPRIEVODCA SPRACOVANÍM POTRAVÍN

Druh potraviny	Maximálna dávka	Veľkosť	Čas spracovania
Surové mäso	200 g	kocky 2x2 cm	15 s
Tvrde alebo polotvrde syry	100 g	kocky 2x2 cm	10 s
sušienky	50 g		15 s
Cibuľa	200 g	rozkrojená na štvrtiny	10 s
Cesnak	100 g		10 s
Bylinky	50 g		6 s
Oriešky bez škrupiniek	50 g		15 s

Vyššie uvedené časy sú iba orientačné. Skutočný čas spracovania závisí od požadovanej hrubosti nasekania potravín.

ÚDRŽBA A ČISTENIE

- Pred čistením spotrebič vždy odpojte od zásuvky el. napätia a rozoberte ho na jednotlivé časti.
- Motorovú jednotku utrite mäkkou, mierne navlhčenou handričkou. Neponárajte ju do vody ani inej tekutiny.
- Ostatné časti, ako je nádoba, sekací nôž, kryt nádoby, je možné umyť v umývačke. Niektoré potraviny môžu spôsobiť zmenu farebnosti plastov. V takom prípade potrite plastové časti rastlinným olejom pred umytím alebo vložení do umývačky.
- Na čistenie spotrebiča a jeho príslušenstva nepoužívajte čistiace prostriedky spôsobujúce oter, benzín alebo riedidlá.

TECHNICKÉ ÚDAJE

Menovité napätie.....	220–240 V
Menovitý kmitočet.....	50/60 Hz
Menovitý príkon.....	300 W
Trieda ochrany (pred úrazom elektrickým prúdom).....	II
Hlučnosť.....	80 dB(A)
Objem nádoby.....	650 ml

Deklarovaná hodnota emisie hluku tohto spotrebiča je 80 dB(A), čo predstavuje hladinu A akustického výkonu vzhľadom na referenčný akustický výkon 1 pW.

Vysvetlenie technických pojmov

Stupeň ochrany pred úrazom elektrickým prúdom:

Trieda II – Ochrana pred úrazom elektrickým prúdom je zaistená dvojitou alebo zosilnenou izoláciou.

Zmeny textu a technických špecifikácií vyhradené.

POKYNY A INFORMÁCIE O ZAOBCHÁDZANÍ S POUŽITÝM OBALOM

Použitý obalový materiál odložte na miesto určené obcou na ukladanie odpadu.

LIKVIDÁCIA POUŽITÝCH ELEKTRICKÝCH A ELEKTRONICKÝCH ZARIADENÍ



Tento symbol na produktoch alebo v sprievodných dokumentoch znamená, že použité elektrické a elektronické výrobky nesmú byť pridané do bežného komunálneho odpadu. Pre správnu likvidáciu, obnovu a recykláciu odovzdajte tieto výrobky na určené zberné miesta. Alternatívne v niektorých krajinách Európskej únie alebo v iných európskych krajinách môžete vrátiť svoje výrobky miestnemu predajcovi pri kúpe ekvivalentného nového produktu. Správnou likvidáciou tohto produktu pomôžete zachovať cenné prírodné zdroje a napomáhate prevencii potenciálnych negatívnych dopadov na životné prostredie a ľudské zdravie, čo by mohli byť dôsledky nesprávnej likvidácie odpadov. Ďalšie podrobnosti si vyžiadajte od miestneho úradu alebo najbližšieho zberného miesta. Pri nesprávnej likvidácii tohto druhu odpadu môžu byť v súlade s národnými predpismi udelené pokuty.

Pre podnikové subjekty v krajinách Európskej únie

Ak chcete likvidovať elektrické a elektronické zariadenia, vyžiadajte si potrebné informácie od svojho predajcu alebo dodávateľa.

Likvidácia v ostatných krajinách mimo Európskej únie

Tento symbol je platný v Európskej únii. Ak chcete tento výrobok zlikvidovať, vyžiadajte si potrebné informácie o správnom spôsobe likvidácie od miestnych úradov alebo od svojho predajcu.



Tento výrobok spĺňa všetky základné požiadavky smernice EÚ, ktoré sa naň vzťahujú.

