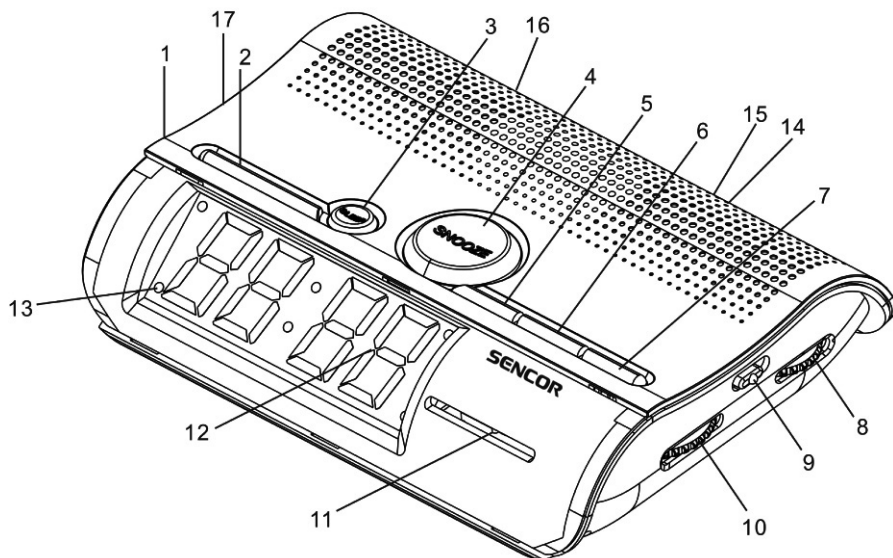
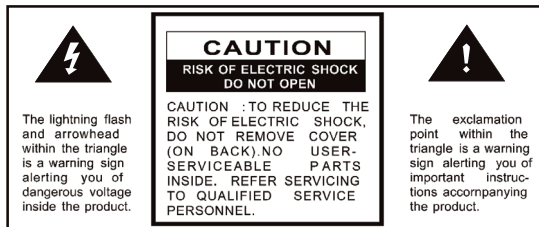


Ďakujeme vám, že ste si zakúpili tento výrobok. Prečítajte si, prosím, pozorne tento návod, aby ste sa naučili prístroj správne používať.

UMIESTNENIE OVLÁDACÍCH PRVKOV



1. Prepínač On/Off/Auto (Zapnutie/Vypnutie/Automacký režim)
2. Alarm Set/Off (Zapnutie/Vypnutie budíka)
3. TLAČIDLO SLEEP (AUTOMATICKÉ VYPNUTIE)
4. Tlačidlo Snooze (Opakované budenie)
5. Tlačidlo Time Set (Nastavenie času)
6. Tlačidlo Hour (Hodiny)
7. Tlačidlo Minute (Minúty)
8. Volume Control/Buzzer (Ovládanie hlasitosti/alarmu)
9. Band Switch (Prepínač pásma)
10. Tuning Control (Ladenie)
11. Indikátor ladenia
12. LED displej
13. Indikátor budíka
14. Anténa pre pásmo FM
15. Napájanie zo siete
16. 9V záložná batéria
17. HI-LO Dimmer Selector (Ovládač jasu displeja)



VAROVANIE: NA OBMEDZENIE NEBEZPEČENSTVA VZNIKU POŽIARU ALEBO ÚDERU ELEKTRICKÝM PRÚDOM NEVYSTAVUJTE TOTO ZARIADENIE DAŽĎU ALEBO VLHKOSTI.

UPOZORNENIE: TENTO RÁDIOBUDÍK NIE JE DOVOLENÉ POUŽÍVAŤ V PROSTREDÍ, KDE BY MOHOL BYŤ VYSTAVENÝ PÔSOBIENIU KVAPKAJÚCEJ ALEBO STRIEKAJÚCEJ VODY ČI INÝCH TEKUTÍN.

NEPRIPÁJAJTE ANTÉNOVÝ VODIČ V ZADNEJ ČASTI TOHTO PRÍSTROJA K ŽIADNEJ VONKAJŠEJ ANTÉNE!

Prostriedkom na odpojenie prístroja je napájací kábel a jeho sieťová zástrčka. Z tohto dôvodu musí sieťová zástrčka počas používania prístroja zostať ľahko dostupná a nesmie byť ničím blokovávaná. Pre kompletné odpojenie prístroja od sieťového napájania odpojte sieťovú zástrčku prístroja od sieťovej zásuvky.

DOLNÁ ČASŤ PRÍSTROJA: Priestor pre 9V batériu (6F22 alebo 6LR61, nie je súčasťou príslušenstva) na dočasné uchovanie časových údajov pre prípad výpadku elektrickej siete.

OVLÁDANIE ELEKTRONICKÝCH HODÍN

1. Pripojte sieťový napájací kábel do zásuvky v domácnosti s napätím 230 V AC (striedavé)
2. Prístroj začne fungovať ako elektronické hodiny a blikaním číslic na displeji vás upozorní na nutnosť nastaviť správny čas.
3. Na nastavenie správneho času stlačte súčasne tlačidlá Time Set (5) a Hour (6), a po zobrazení správneho času stlačenie týchto tlačidiel uvoľnite. Teraz stlačte súčasne tlačidlá Minute (7) a Time Set (5), a ich prostredníctvom nastavte na displeji správny čas.

OVLÁDANIE RÁDIA

1. Prepnite prepínač ON/OFF/AUTO (1) do polohy „ON“ (Zapnuté).
2. Prepnite prepínač Band (9) do polohy FM alebo AM.
3. Otočením ovládača Volume (8) nastavte požadovanú hlasitosť.
4. Otočením ovládača Tuning (10) naladíte svoju obľúbenú stanicu.
5. Anténa

Na príjem v pásme AM používa toto rádio vysoko citlivú tyčovú anténu s feritovým jadrom.

Na príjem v pásme FM je tento prístroj špeciálne vybavený externým vodičom, ktorý sa používa ako FM anténa. Pre čo najlepší príjem rozviňte tento vodič na maximálnu dĺžku.

BUDENIE RÁDIOM

Po zvolení stanice a nastavení hlasitosti na požadovanú úroveň postupujte nasledovne: Prepnite prepínač ON/OFF/AUTO (1) do polohy „AUTO“ (Automatický režim). Stlačte tlačidlo Alarm Set (2) a zatiaľ čo je toto tlačidlo stlačené, nastavte stláčaním tlačidla Hour (6) a potom tlačidla Minute (7) požadovaný čas budenia. Čas budenia je teraz uložený v pamäti časovača. Ak chcete čas budenia skontrolovať, stačí stlačiť tlačidlo Alarm Set (2) a na hodinách sa zobrazí nastavený čas. Prednastavený čas budenia zostáva uložený v pamäti časovača a vďaka tomu sa rádio zapne v rovnaký čas i nasledujúci deň. Pre vypnutie budíka stačí stlačiť tlačidlo Alarm Off (2).

BUDENIE ALARMOM

Nastavte ovládacie prvky ako v časti „Budenie rádiom“, no ovládač Volume (8) prepnite do polohy BUZZER (Alarm). Alarm potom môžete vypnúť stlačením tlačidla Alarm Off (2), alebo ho môžete zmeniť na rádio prepnutím prepínača (1) do polohy „ON“ (Zapnuté).

AUTOMATICKÉ VYPNUTIE RÁDIA (SLEEP)

Nasledujúcim spôsobom môžete prístroj nastaviť tak, aby sa zapnuté rádio po uplynutí časového intervalu 1 minúta až 1 hodina 59 minút automaticky vyplo. Nastavte všetky ovládacie prvky ako v časti „Budenie rádiom“, stlačte tlačidlo Sleep (3) a stlačením tlačidla Minute (7) nastavte požadovaný čas automatického vypnutia. Ak chcete rádio vypnúť pred vypršaním uloženého času automatického vypnutia, stačí stlačiť tlačidlo Snooze (4).

OPAKOVANÉ BUDENIE (SNOOZE)

Tlačidlo Snooze (4) umožňuje užívateľovi pridať približne 9 minút spánku po tom, čo sa v prednastavený čas budenia aktivuje rádio.

JAS DISPLEJA

Posunutím ovládača HI-LO Dimmer (17) do polohy HI rozsvietite pozadie hodín a posunutím do polohy LO ho stlmíte.

ZÁLOŽNÁ BATÉRIA

(Iba na dočasné uchovanie časových údajov)

Pripojte 9V batériu (6F22 alebo 6LR61, nie je súčasťou príslušenstva) ku konektorom vo vnútri priestoru pre batériu. Ak je vložená batéria, odporúčame zariadenie odpojiť od elektrického napájania. Vaše zariadenie nebude pri napájaní zo siete fungovať normálne, ale výhodou je, že pokiaľ dôjde k výpadku prúdu, hodiny budú aj naďalej fungovať. Hodinový displej sa nerozsvieti, ale čas hodín bude udržiavaný v pamäti pomocou záložnej batérie. To umožňuje premiestniť prístroj na iné miesto bez toho, aby ste museli znovu nastavovať hodiny. Systém záložnej batérie je zamýšľaný iba ako krátkodobá dočasná náhrada sieťového napájania. Pri dlhších výpadkoch napájania sa môže batéria vybiť alebo môže dôjsť k zhoršeniu presnosti. Ak dôjde k vybitiu batérie, vyberte túto batériu z prístroja, aby nedošlo k úniku elektrolytu. Ak nechcete využívať výhody systému záložnej batérie, môžete prístroj normálne používať i bez batérie. Ak však prístroj odpojíte od siete, začnú po opätovnom pripojení k sieti hodinové číslice blikať a musíte znovu nastaviť hodiny (pozrite popis v časti Ovládanie elektronických hodín).

STAROSTLIVOSŤ O PRÍSTROJ

Skrinku prístroja môžete čistiť pomocou mierne navlhčenej handričky (zaistíte, aby bol sieťový kábel predtým odpojený od siete).

Nenechávajte rádiobudík na priamom slnečnom svetle alebo v horúcom, vlhkom alebo prašnom prostredí.

Udržujte prístroj mimo spotrebičov, ktoré sú zdrojmi tepla a prístrojov generujúcich šum, ako sú žiarivky alebo motory.

TECHNICKÉ ÚDAJE

Zdroj napájania:	230 V ~ 50 Hz
Batéria DC:	9 V (1 x 9 V 6F22, nie je súčasťou príslušenstva)
Frekvencie rádia:	AM 530-1600 kHz FM 88 – 108 MHz
Spotreba energie:	4 W
Hmotnosť:	500 g
Rozmery:	195 x 145 x 53 mm

SRC 140 R - biely LED displej a červený horný kryt
SRC 140 B - biely LED displej a čierny horný kryt
SRC 140 P - biely LED displej a fialový horný kryt

POKYNY A INFORMÁCIE O ZAOBCHÁDZANÍ S POUŽITÝM OBALOM

Použitý obalový materiál odložte na miesto určené obcou na ukladanie odpadu.

LIKVIDÁCIA POUŽITÝCH ELEKTRICKÝCH A ELEKTRONICKÝCH ZARIADENÍ



Tento symbol na produktoch alebo v sprievodných dokumentoch znamená, že použité elektrické a elektronické výrobky nesmú byť pridané do bežného komunálneho odpadu. Pre správnu likvidáciu, obnovu a recykláciu odovzdajte tieto výrobky na určené zberné miesta. Alternatívne v niektorých krajinách Európskej únie alebo v iných európskych krajinách môžete vrátiť svoje výrobky miestnemu predajcovi pri kúpe ekvivalentného nového produktu. Správnou likvidáciou tohto produktu pomôžete zachovať cenné prírodné zdroje a napomáhate prevencii potenciálnych negatívnych dopadov na životné prostredie a ľudské zdravie, čo by mohli byť dôsledky nesprávnej likvidácie odpadov. Ďalšie podrobnosti si vyžiadajte od miestneho úradu alebo najbližšieho zberného miesta. Pri nesprávnej likvidácii tohto druhu odpadu môžu byť v súlade s národnými predpismi udelené pokuty.

Pre podnikové subjekty v krajinách Európskej únie

Ak chcete likvidovať elektrické a elektronické zariadenia, vyžiadajte si potrebné informácie od svojho predajcu alebo dodávateľa.

Likvidácia v ostatných krajinách mimo Európskej únie

Tento symbol je platný v Európskej únii. Ak chcete tento výrobok zlikvidovať, vyžiadajte si potrebné informácie o správnom spôsobe likvidácie od miestnych úradov alebo od svojho predajcu.



Tento výrobok spĺňa všetky základné požiadavky smerníc EÚ, ktoré sa naň vzťahujú.

Zmeny v texte, dizajne a technických špecifikáciách sa môžu meniť bez predchádzajúceho upozornenia a vyhradzuje si právo na ich zmenu.