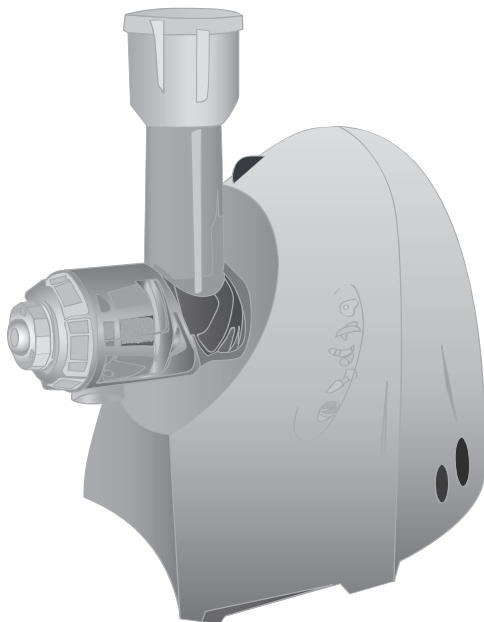


Nadstavec na odšťavovanie

Návod na používanie

SK



SENCOR®

SJA 4380

Pred zapnutím tohto spotrebiča sa, prosím, oboznámte s návodom na jeho obsluhu, a to aj v prípade, že ste už oboznámení s používaním spotrebičov podobného typu. Používajte spotrebič iba tak, ako je popísané v tomto návode na používanie. Návod uschovajte pre prípad ďalšej potreby.

Minimálne počas záruky odporúčame uschovať originálny prepravný kartón, baliaci materiál, pokladničný doklad a záručný list. V prípade prepravy zabalte spotrebič opäť do originálnej škatule od výrobcu.

DŮLEŽITÉ BEZPEČNOSTNÉ POKYNY ČÍTAJTE POZORNE A USCHOVAJTE NA BUDÚCE POUŽITIE

Toto zariadenie nie je určené na použitie osobami (vrátane detí) s obmedzenými fyzickými, zmyslovými alebo mentálnymi schopnosťami, prípade s nedostatkom skúseností a znalostí, pokiaľ to nevykonávajú pod dohľadom alebo nezískali pokyny týkajúce sa používania zariadenia od osoby, ktorá je zodpovedná za ich bezpečnosť.

Deti musia byť pod dohľadom, aby sa zaručilo, že sa zo zariadením nebudú hrať.

Pred pripojením spotrebiča k sieťovej zásuvke sa uistite, že napätie uvedené na štítku spotrebiča zodpovedá napätiu vo vašej zásuvke.

Tento spotrebič je určený výhradne na použitie v domácnostiach a konštruovaný na spracovanie bežného množstva potravín v domácnosti. Nepoužívajte tento spotrebič na komerčné účely.

Nepoužívajte spotrebič vonku.

Spotrebič nepoužívajte v prípade, že máte vlhké ruky.

Chráňte spotrebič pred nadmernou horúčavou a vlhkosťou. V žiadnom prípade neponárajte motorovú jednotku spotrebiča do vody alebo inej kvapaliny a neumývajte ju pod tečúcou vodou. Ak dôjde k namočeniu motorovej jednotky, okamžite vytiahnite zástrčku napájacieho kábla zo zásuvky.

Spotrebič vždy odpojte od sieťovej zásuvky, ak ho nechávate bez dozoru a pred montážou, demontážou alebo čistením. Pred výmenou príslušenstva alebo prístupných častí, ktoré sa pri používaní pohybujú, a pred demontážou spotrebiča vyčkajte, než sa pohyblivé časti zastavia.

Spotrebič používajte iba s originálnym príslušenstvom. Nikdy nepoužívajte príslušenstvo od iných výrobcov.

Pred prvým použitím dôkladne umyte príslušenstvo, ktoré prichádza do kontaktu s potravinami.

Nikdy nepoužívajte prsty alebo iné predmety na pretlačenie prísad plniacim otvorom počas prevádzky spotrebiča. Na tento účel použite prítlak, ktorý je dodávaný s týmto spotrebičom.

Nepokúšajte sa mlieť kosti, orechy alebo iné tvrdé prísady.

Spotrebič nikdy nepoužívajte nepretržite dlhšie než 3 minúty.

Upozornenie:

Nepoužívajte tento spotrebič s programátorom, časovým spínačom alebo akoukoľvek inou súčasťou, ktorá spína spotrebič automaticky, aby sa zabránilo vzniku nebezpečnej situácie.

Nespúšťajte spotrebič naprázdno. Nesprávne používanie spotrebiča môže nepriaznivo ovplyvniť jeho životnosť.

Nepoužívajte poškodený spotrebič, spotrebič s poškodeným sieťovým káblom alebo s poškodenou vidlicou sieťového kábla.

Ak je sieťový kábel poškodený, zverte jeho výmenu odbornej firme/servisu.

V žiadnom prípade neopravujte spotrebič sami, na spotrebiči nevykonávajte žiadne úpravy – nebezpečenstvo úrazu elektrickým prúdom!

Nadstavec na odšťavovanie

SJA 4380

SK

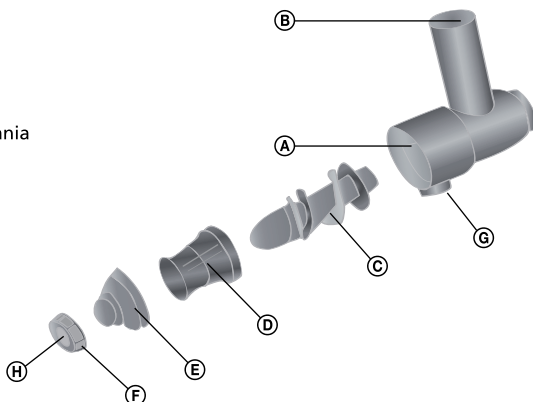
Všetky opravy a nastavenia tohto spotrebiča zverte odbornej firme/servisu. Zásahom do spotrebiča počas platnosti záruky sa vystavujete riziku straty záručných plnení.

Nekladte sieťový kábel spotrebiča do blízkosti horúcich plôch alebo cez ostré predmety. Na sieťový kábel nekladte ťažké predmety. Kábel umiestnite tak, aby sa po ňom ani nešliapalo, ani oň nezakopávalo. Dbajte na to, aby napájací kábel nevisel cez okraj stola, alebo aby sa nedotýkal horúceho povrchu.

Neodpájajte spotrebič od sieťovej zásuvky ťahom za sieťový kábel – nebezpečenstvo poškodenia sieťového kábla/sieťovej zásuvky. Kábel od zásuvky odpájajte ťahom za zástrčku sieťového kábla.

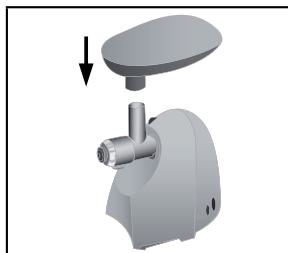
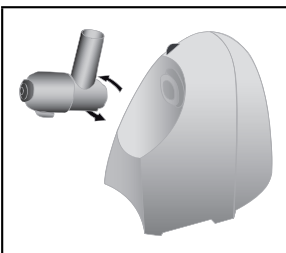
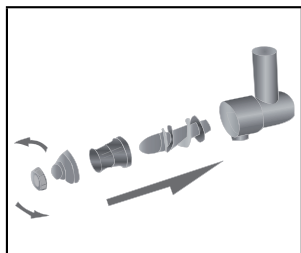
POPIS NADSTAVCA NA ODŠŤAVOVANIE

- A. Odšťavovacia komora
- B. Plniaci otvor
- C. Závitkový hriadeľ
- D. Antikorové sitko
- E. Upevňovacie matice
- F. Skrutka na reguláciu intenzity lisovania
- G. Otvor na výpust šťavy
- H. Otvor na výpust odpadu (dužiny)



ZOSTAVENIE NADSTAVCA NA ODŠŤAVOVANIE

Vložte závitkový hriadeľ do odšťavovacej komory. Nasadte antikorové sitko na závitkový hriadeľ. Upevňovaciu maticu pripevnite k odšťavovacej komore tak, aby preliasy na odšťavovacej komore a upevňovacej matici zapadli do seba. Upevňovaciu maticu otočte v smere nápisu „CLOSE“ umiestnenom na odšťavovacej komore. Na upevňovaciu maticu nasadte skrutku na reguláciu intenzity lisovania. Takto zostavený nadstavec pripevnite k motorovej jednotke mlynčeka na mäso SMG 4380 SENCOR. K plniacemu otvoru odšťavovacej komory pripevnite misku (súčasťou základného vybavenia mlynčeka na mäso SMG 4380 SENCOR). Pri demontáži postupujte opačným spôsobom.



POUŽITIE NADSTAVCA NA ODŠŤAVOVANIE

Tento nadstavec vám umožňuje lisovať šťavu z mäkkého ovocia (bobuloviny a citrusové plody) a zeleniny (napr. paradajky).

Pozn.: Než začnete s lisovaním, je potrebné citrusové plody zbaviť kôry.

Pod výpusť šťavy umiestnite nádobu na šťavu a pod výpusť odpadu umiestnite nádobu na zachytávanie odpadu (dužiny). Zástrčku sieťového kábla mlynčeka na mäso SMG 4380 pripojte k zásuvke el. napätia. Stlačte tlačidlo ON/OFF pre zapnutie motorovej jednotky.

Skrutku na reguláciu intenzity odšťavovania je možné nastaviť v rozsahu 0–1–2.

Mäkké plody vkladajte postupne do plniaceho otvoru a pomaly a ľahko stláčajte prítlakom, ktorý je dodávaný v základnom vybavení mlynčeka na mäso SMG 4380 SENCOR.

Nikdy nepoužívajte prsty, vidličku, nôž alebo iné predmety na pretlačenie prísad plniacim otvorom počas prevádzky spotrebiča. Na tento účel je určený prítlak.

Nepokúšajte sa spracovávať tvrdé prísady pomocou nadstavca na odšťavovanie.

Pre vypnutie spotrebiča stlačte tlačidlo ON/OFF (zapnutie/vypnutie).

Pri upchaní výpustného otvoru je nutné:

- vypnúť motorovú jednotku a odpojiť prístroj od zásuvky el. napätia;
- vytočiť skrutku do úplného otvorenia otvoru pre vypustenie lisovaných potravín;
- demontovať a vyčistiť nadstavec na odšťavovanie.

Množstvo získanej šťavy závisí od kvality spracovávaných plodov.

DEMONTÁŽ A ČISTENIE

Skôr ako začnete s čistením, spotrebič vypnite pomocou tlačidla ON/OFF (zapnutie/vypnutie) a vytiahnite zástrčku zo sieťovej zásuvky. Vyberte prítlak z plniaceho otvoru a odoberte plniacu misku. Stlačte uvoľňovacie tlačidlo a druhou rukou uchopte plniaci otvor a jeho otočením v smere hodinových ručičiek snímte odšťavovaciu komoru.

Nadstavec demontujte. Demontovaný nadstavec umyte v horúcej vode s prídavkom saponátu, určeného na umývanie riadu alebo nechajte umyť v umývačke riadu.

Plastové časti nikdy nesušte nad zdrojom tepla (napr. kachle, elektrický sporák).

Obalové materiály ako plastové vrecúška uschovajte mimo dosahu detí. Nebezpečenstvo udusenía. Nedovoľte, aby sa s nimi deti hrali.

POKYNY A INFORMÁCIE O ZAOBCHÁDZANÍ S POUŽITÝM OBALOM

Použitý obalový materiál odložte na miesto určené obcou na ukladanie odpadu.

LIKVIDÁCIA POUŽITÝCH ELEKTRICKÝCH A ELEKTRONICKÝCH ZARIADENÍ



Tento symbol na produktoch alebo v sprievodných dokumentoch znamená, že použité elektrické a elektronické výrobky nesmú byť pridané do bežného komunálneho odpadu. Pre správnu likvidáciu, obnovu a recykláciu odovzdajte tieto výrobky na určené zberné miesta. Alternatívne v niektorých krajinách Európskej únie alebo v iných európskych krajinách môžete vrátiť svoje výrobky miestnemu predajcovi pri kúpe ekvivalentného nového produktu. Správnou likvidáciou tohto produktu pomôžete zachovať cenné prírodné zdroje a napomáhate prevencii potenciálnych negatívnych dopadov na životné prostredie a ľudské zdravie, čo by mohli byť dôsledky nesprávnej likvidácie odpadov. Ďalšie podrobnosti si vyžadajte od miestneho úradu alebo najbližšieho zberného miesta. Pri nesprávnej likvidácii tohto druhu odpadu môžu byť v súlade s národnými predpismi udelené pokuty.

Pre podnikové subjekty v krajinách Európskej únie

Ak chcete likvidovať elektrické a elektronické zariadenia, vyžadajte si potrebné informácie od svojho predajcu alebo dodávateľa.

Likvidácia v ostatných krajinách mimo Európskej únie

Tento symbol je platný v Európskej únii. Ak chcete tento výrobok zlikvidovať, vyžadajte si potrebné informácie o správnom spôsobe likvidácie od miestnych úradov alebo od svojho predajcu.



Tento výrobok je v súlade s požiadavkami smerníc EÚ o elektromagnetickej kompatibilite a elektrickej bezpečnosti.

Zmeny v texte, dizajne a technických špecifikáciách sa môžu meniť bez predchádzajúceho upozornenia a vyhradujeme si právo na ich zmenu.