

Kulma na vlasy

Návod na obsluhu

SK



SENCOR®

SHS 7625WH

Pred zapnutím tohto spotrebiča sa, prosím, oboznámte s návodom na jeho obsluhu, a to aj v prípade, že ste už oboznámení s používaním spotrebičov podobného typu. Používajte spotrebič iba tak, ako je popísané v tomto návode na používanie. Návod uschovajte pre prípad ďalšej potreby.

Minimálne počas záruky odporúčame uschovať originálny prepravný kartón, baliaci materiál, pokladničný doklad a záručný list. V prípade prepravy zabaľte spotrebič opäť do originálnej škatule od výrobcu.

SK-1

OBSAH

DÔLEŽITÉ BEZPEČNOSTNÉ POKYNY	3
POPIS KULMY NA VLASY	5
POKYNY NA POUŽÍVANIE	6
ÚDRŽBA A ČISTENÍ	6
TECHNICKÉ ÚDAJE	7
POKYNY A INFORMÁCIE O ZAOBCHÁDZANÍ S POUŽITÝM OBALOM	7
LIKVIDÁCIA POUŽITÝCH ELEKTRICKÝCH A ELEKTRONICKÝCH ZARIADENÍ	7

DÔLEŽITÉ BEZPEČNOSTNÉ POKYNY

Tento spotrebič môžu používať deti vo veku 8 rokov a staršie a osoby so zníženými fyzickými či mentálnymi schopnosťami alebo nedostatkom skúseností a znalostí, ak sú pod dozorom alebo boli poučené o používaní spotrebiča bezpečným spôsobom a rozumejú prípadným nebezpečenstvám. Deti sa so spotrebičom nesmú hrať. Čistenie a údržbu vykonávanú používateľom nesmú vykonávať deti bez dozoru.

DŮLEŽITÉ BEZPEČNOSTNÉ POKYNY

- Výrobok starostlivo vybalte a dajte pozor, aby ste nevyhodili žiadnu časť obalového materiálu skôr, než nájdete všetky súčasti výrobku.
- Pokiaľ bude výrobok používaný v blízkosti detí, dbajte na zvýšenú opatrnosť. Výrobok vždy umiestňujte mimo ich dosahu.
- Pred pripojením prístroja k sieťovej zásuvke sa uistite, že napätie uvedené na štítku spotrebiča zodpovedá napätiu vo vašej zásuvke.
- Nikdy nepoužívajte príslušenstvo, ktoré nie je dodávané s týmto prístrojom, alebo nie je určené pre tento prístroj.
- Uistite sa, že sieťový kábel a vidlica sa nemôžu dostať do kontaktu s vodou alebo vlhkosťou.
- Prístroj nepostrekujte vodou, ani inou tekutinou. Prístroj ani jeho časti neponárajte do vody alebo inej tekutiny.
- Prístroj je určený na použitie v domácnostiach. Nepoužívajte ho v priemyselnom prostredí, ani vonku!
- V blízkosti prístroja nepoužívajte spreje.
- Pokiaľ nebudete prístroj používať, odpojte ho od elektrickej siete. Pred čistením či premiestnením postupujte rovnakým spôsobom.
- Prístroj neodkladajte na elektrický, ani plynový varič alebo v jeho blízkosti. Prístroj neumiestňujte v blízkosti otvoreného ohňa, prístrojov alebo zariadení, ktoré sú zdrojmi tepla.
- Nepoužívajte poškodený prístroj, prístroj s poškodeným sieťovým káblom, alebo s poškodenou vidlicou sieťového kábla.
- V žiadnom prípade neopravujte prístroj sami, na prístroji nevykonávajte žiadne úpravy – nebezpečenstvo úrazu elektrickým prúdom! Všetky opravy a nastavenia tohto prístroja zverte odbornej firme/servisu. Zásahom do prístroja počas platnosti záruky sa vystavujete riziku straty záručných plnení.
- Pokiaľ je sieťový kábel poškodený, výmenu zverte odbornej firme/servisu. Prístroj s poškodeným sieťovým káblom / vidlicou sieťového kábla je zakázané používať.
- Nekladte sieťový kábel prístroja v blízkosti horúcich plôch alebo cez ostré predmety. Na sieťový kábel nekladte ťažké predmety, kábel umiestnite tak, aby sa po ňom nešliapalo, aby sa oň nezakopávalo. Dbajte na to, aby napájací kábel nevisel cez okraj stola, alebo aby sa nedotýkal horúceho povrchu.
- Neodpájajte prístroj od sieťovej zásuvky ťahom za sieťový kábel – nebezpečenstvo poškodenia sieťového kábla / sieťovej zásuvky. Kábel od zásuvky odpájajte ťahom za vidlicu sieťového kábla.
- Nepoužívajte prístroj na iné účely, než na ktoré je určený.
- Ak používate spotrebič v kúpeľni, odpojte ho po použití od siete vytiahnutím vidlice, pretože blízkosť vody predstavuje nebezpečenstvo, aj keď je spotrebič vypnutý.
- Pre ďalšiu ochranu sa odporúča inštalácia prúdového chrániča (RCD) s menovitým vybavovacím prúdom nepresahujúcim 30 mA do obvodu elektrického napájania kúpeľne. Požiadajte o radu elektrikára.
- Výrobca nezodpovedá za škody spôsobené nesprávnym použitím spotrebiča a jeho príslušenstva (poranenie, popálenie, oparenie, požiar, znehodnotenie potravín a pod.).



Nepoužívajte tento spotrebič v blízkosti vaní, sprch, umývadiel alebo iných nádob obsahujúcich vodu.

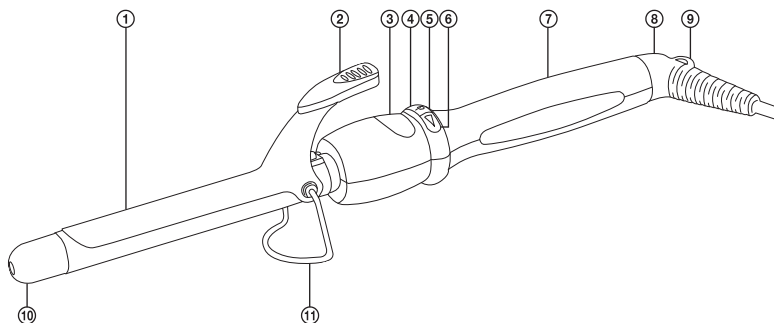
Kulma na vlasy

SHS 7625WH

SK

POPIS KULMY NA VLASY

A



- ① Kulmovacie kliešte s keramikovou povrchovou úpravou
- ② Klipsa na rozovretie kulmovacích klieští
- ③ Digitálny displej na zobrazenie teploty
- ④ Tlačidlo na zvýšenie nastavenej teploty
- ⑤ Tlačidlo zapnutia/vypnutia
- ⑥ Tlačidlo na zníženie nastavenej teploty
- ⑦ Rukoväť s protisklzovou povrchovou úpravou
- ⑧ Koncovka sieťového kábla otočná o 360°
- ⑨ Závašné očko
- ⑩ Tepelne izolovaná koncovka na bezpečné uchopenie a natočenie prameňa vlasov
- ⑪ Vyklápači stojanček

POKYNY NA POUŽÍVANIE

- 1) Pripojte vidlicu sieťového kábla k zásuvke el. napätia.
- 2) Na zapnutie kulmy stlačte a krátko pridržierte tlačidlo zapnutia/vypnutia A⑤. Na displeji sa zobrazí hodnota 180 (° C). To je východisková teplota nastavená výrobcom.
- 3) Tlačidlom A④ alebo A⑥ nastavte požadovanú teplotu v rozmedzí 120–200 °C. S Každým stlačením tlačidla A④ alebo A⑥ sa nastavená teplota zvýši alebo zníži o 20 °C.
- 4) Vyčkajte, až sa kulmovacie kliešte A① zahrejú na vami nastavenú teplotu. Pri zahrievaní sa displej prepne do režimu zobrazenia aktuálnej teploty kulmovacích klieští.

**Varovanie:**

Nedotýkajte sa zahriatych klieští. Pre manipuláciu s kulmou používajte rukoväť A⑦.

**Poznámka:**

Ak počas používania kulmy znížite nastavenú teplotu, na displeji sa bude zobrazovať priebežné znižovanie teploty kulmovacích klieští. Po dosiahnutí nastavenej teploty bude displej zobrazovať konštantnú hodnotu.

Kliešte chladnú pomalšie, než sa zahrievajú.

- 5) Oddelte tenký prameň vlasov.
- 6) Na rozovretie kulmovacích klieští A① stlačte klipsu A②. Koniec prameňa vlasov vložte medzi kulmovacie kliešte A① a uvoľnite klipsu A②, aby došlo k zovretiu prameňa vlasov.
- 7) Otáčajte kulmou tak, aby sa prameň obtočil okolo kulmovacích klieští A① až ku koreňom vlasov. Medzi pokožkou hlavy a kulmovacími kliešťami A① ponechajte dostatočnú vzdialenosť, aby nedošlo k ich vzájomnému kontaktu. Inak by mohlo dôjsť k popáleniu pokožky na hlave.
- 8) V tejto polohe pridržierte kulmu cca 15 až 20 sekúnd. Potom prameň vlasov rozmotajte zhruba do polovice jeho dĺžky a stlačením klipsy A② uvoľníte koniec prameňa z kulmovacích klieští A①.
- 9) Rovnakým spôsobom postupujte pri ďalších prameňoch, ktoré chcete natočiť.

**Poznámka:**

Rovnakým spôsobom môžete zahriatu kulmu odložiť aj počas používania.

- 10) Po použití kulmu vypnite a odpojte od sieťovej zásuvky. Na vypnutie stlačte a krátko pridržierte tlačidlo zapnutia/vypnutia A⑤, kým nezhasne displej A③.
- 11) Kulmu nechajte vychladnúť. Pred odložením zahriatej kulmy vyklopte stojanček A⑩ a až potom položte kulmu na rovný, suchý povrch.

**Poznámka:**

Stejným spôsobom môžete zahriatou kulmu odložiť i během používání.

ÚDRŽBA A ČISTENIE

- Pred čistením sa uistite, že je kulma odpojená od zásuvky el. napätia a že po použití vychladla.
- Na čistenie povrchu kulmy používajte jemnú handričku mierne navlhčenú vo vlažnej vode. Nepoužívajte brúsne čistiace prostriedky, riedidlá alebo rozpúšťadlá.

TECHNICKÉ ÚDAJE

Menovitý rozsah napätia	100–240 V
Menovitý kmitočet	50/60 Hz
Príkion	50 W
Trieda ochrany (vzhľadom na ochranu pred úrazom elektrickým prúdom).....	II
Automatické vypnutie	po 70 minútach nečinnosti
Priemer klieští.....	25 mm

Zmena textu a technických parametrov vyhradená.

POKYNY A INFORMÁCIE O ZAOBCHÁDZANÍ S POUŽITÝM OBALOM

Použitý obalový materiál odložte na miesto určené obcou na ukladanie odpadu.

LIKVIDÁCIA POUŽITÝCH ELEKTRICKÝCH A ELEKTRONICKÝCH ZARIADENÍ



Tento symbol na produktoch alebo v sprievodných dokumentoch znamená, že použité elektrické a elektronické výrobky nesmú byť pridané do bežného komunálneho odpadu. Pre správnu likvidáciu, obnovu a recykláciu odovzdajte tieto výrobky na určené zberné miesta. Alternatívne v niektorých krajinách Európskej únie alebo v iných európskych krajinách môžete vrátiť svoje výrobky miestnemu predajcovi pri kúpe ekvivalentného nového produktu. Správnou likvidáciou tohto produktu pomôžete zachovať cenné prírodné zdroje a napomáhate prevencii potenciálnych negatívnych dopadov na životné prostredie a ľudské zdravie, čo by mohli byť dôsledky nesprávnej likvidácie odpadov. Ďalšie podrobnosti si vyžiadajte od miestneho úradu alebo najbližšieho zberného miesta. Pri nesprávnej likvidácii tohto druhu odpadu môžu byť v súlade s národnými predpismi udelené pokuty.

Pre podnikové subjekty v krajinách Európskej únie

Ak chcete likvidovať elektrické a elektronické zariadenia, vyžiadajte si potrebné informácie od svojho predajcu alebo dodávateľa.

Likvidácia v ostatných krajinách mimo Európskej únie

Tento symbol je platný v Európskej únii. Ak chcete tento výrobok zlikvidovať, vyžiadajte si potrebné informácie o správnom spôsobe likvidácie od miestnych úradov alebo od svojho predajcu.



Tento výrobok spĺňa všetky základné požiadavky smerníc EÚ, ktoré sa naň vzťahujú.

