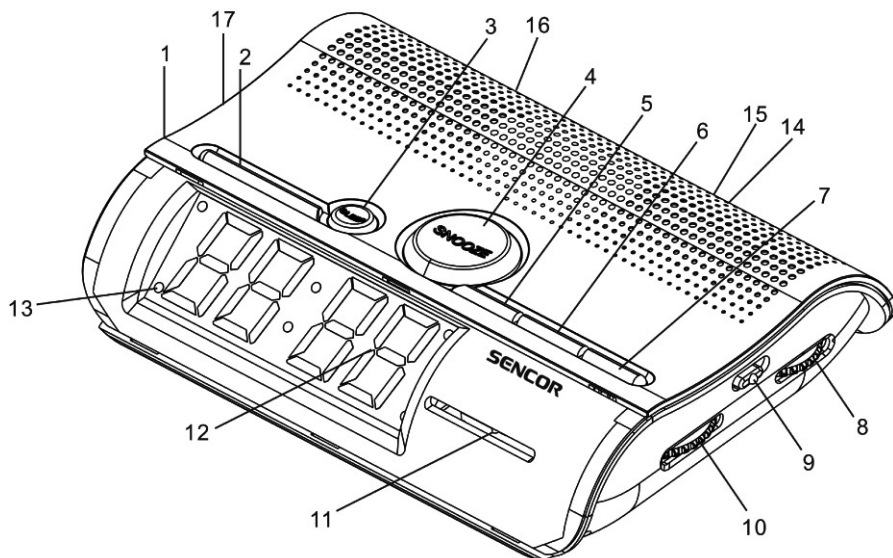


Děkujeme vám, že jste si zakoupili tento výrobek. Přečtěte si prosím pozorně tento návod, abyste se naučili přístroj správně používat.

UMÍSTĚNÍ OVLÁDACÍCH PRVKŮ



1. Přepínač On/Off/Auto (Zapnutí/Vypnutí/Automatický režim)
2. Alarm Set/Off (Zapnutí/Vypnutí budíku)
3. Tlačítko Sleep (Automatické vypnutí)
4. Tlačítko Snooze (Opakované buzení)
5. Tlačítko Time Set (Nastavení času)
6. Tlačítko Hour (Hodiny)
7. Tlačítko Minute (Minuty)
8. Volume Control / Buzzer (Ovládání hlasitosti/alarmu)
9. Band Switch (Přepínač pásma)
10. Tuning Control (Ladění)
11. Indikátor ladění
12. LED displej
13. Indikátor budíku
14. Anténa pro pásmo FM
15. Napájení ze sítě
16. 9V záložní baterie
17. HI-LO Dimmer Selector (Ovladač jasu displeje)



VAROVÁNÍ: PRO OMEZENÍ NEBEZPEČÍ VZNIKU POŽÁRU NEBO ÚDERU ELEKTRICKÝM PROUDEM NEVYSTAVUJTE TOTO ZAŘÍZENÍ DEŠTI ČI VLHKOSTI.

UPOZORNĚNÍ: TENTO RADIOBUDÍK NENÍ DOVOLENO POUŽÍVAT V PROSTŘEDÍ, KDE BY MOHL BÝT VYSTAVEN PŮSOBENÍ KAPAJÍCÍ NEBO STRÍKAJÍCÍ VODY ČI JINÝCH TEKUTIN. NEPŘIPOJUJTE ANTÉNNÍ VODIČ V ZADNÍ ČÁSTI TOHOTO PŘÍSTROJE K ŽÁDNÉ VENKOVNÍ ANTÉNĚ

Prostředkem pro odpojení přístroje je napájecí kabel a jeho síťová zástrčka. Z tohoto důvodu musí síťová zástrčka během používání přístroje zůstat snadno dostupná a nesmí být ničím blokována. Pro kompletní odpojení přístroje od síťového napájení odpojte síťovou zástrčku přístroje ze síťové zásuvky.

DOLNÍ ČÁST PŘÍSTROJE: Prostor pro 9V baterii (6F22 nebo 6LR61, není součástí příslušenství) pro dočasné uchování časových údajů pro případ výpadku elektrické sítě.

OVLÁDÁNÍ ELEKTRONICKÝCH HODIN

1. Připojte síťový napájecí kabel do zásuvky v domácnosti s napětím 230 V AC (střídavé)
2. Přístroj začne fungovat jako elektronické hodiny a blikáním číslic na displeji vás upozorní na nutnost nastavit správný čas.
3. Pro nastavení správného času stiskněte současně tlačítka Time Set (5) a Hour (6), a po zobrazení správného času stisk těchto tlačítek uvolněte. Nyní stiskněte současně tlačítka Minute (7) a Time Set (5), a jejich prostřednictvím nastavte na displeji správný čas.

OVLÁDÁNÍ RÁDIA

1. Přepněte přepínač ON/OFF/AUTO (1) do polohy „ON“ (Zapnuto).
2. Přepněte přepínač Band (9) do polohy FM nebo AM.
3. Otočením ovladače Volume (8) nastavte požadovanou hlasitost.
4. Otočením ovladače Tuning (10) naladíte svou oblíbenou stanici.
5. Anténa

Pro příjem v pásmu AM používá toto rádio vysoce citlivou tyčovou anténu s feritovým jádrem. Pro příjem v pásmu FM je tento přístroj speciálně vybaven externím vodičem, který se používá jako FM anténa. Pro co nejlepší příjem rozviňte tento vodič na maximální délku.

BUZENÍ RÁDIEM

Po zvolení stanice a nastavení hlasitosti na požadovanou úroveň postupujte následovně: Přepněte přepínač ON/OFF/AUTO (1) do polohy „AUTO“ (Automatický režim). Stiskněte tlačítko Alarm Set (2) a zatímco je toto tlačítko stisknuto, nastavte mačkáním tlačítka Hour (6) a pak tlačítka Minute (7) požadovaný čas buzení. Čas buzení je nyní uložen v paměti časovače. Chcete-li čas buzení zkontrolovat, stačí stisknout tlačítko Alarm Set (2) a na hodinách se zobrazí nastavený čas. Přednastavený čas buzení zůstává uložen v paměti časovače a díky tomu se rádio zapne ve stejný čas i následující den. Pro vypnutí budíku stačí stisknout tlačítko Alarm Off (2).

BUZENÍ ALARMEM

Nastavte ovládací prvky jako v části „Buzení rádiem“, avšak ovladač Volume (8) přepněte do polohy BUZZER (Alarm). Alarm pak můžete vypnout stisknutím tlačítka Alarm Off (2), nebo jej můžete změnit na rádio přepnutím přepínače (1) do polohy „ON“ (Zapnuto).

AUTOMATICKÉ VYPNUTÍ RÁDIA (SLEEP)

Následujícím způsobem můžete přístroj nastavit tak, aby se zapnuté rádio po uplynutí časového intervalu 1 minuta až 1 hodina 59 minut automaticky vypnulo. Nastavte všechny ovládací prvky jako v části „Buzení rádiem“, stiskněte tlačítko Sleep (3) a stisknutím tlačítka Minute (7) to nastavte požadovaný čas automatického vypnutí. Chcete-li rádio vypnout před vypršením uložené doby automatického vypnutí, stačí stisknout tlačítko Snooze (4).

OPAKOVANÉ BUZENÍ (SNOOZE)

Tlačítko Snooze (4) umožňuje uživateli přidat přibližně 9 minut spánku poté, co se v přednastavený čas buzení aktivuje rádio.

JAS DISPLEJE

Posunutím ovladače HI-LO Dimmer (17) do polohy HI rozsvítíte pozadí hodiny a posunutím do polohy LO ho ztlumíte.

ZÁLOŽNÍ BATERIE

(Pouze pro dočasné uchování časových údajů)

Připojte 9V baterii (6F22 nebo 6LR61, není součástí příslušenství) ke konektorům uvnitř prostoru pro baterii. Doporučujeme zařízení odpojit od elektrického napájení, pokud je zapojená baterie. Vaše zařízení nebude při napájení ze sítě fungovat normálně, ale výhodou je, že pokud dojde k výpadku proudu, hodiny budou fungovat i nadále. Hodinový displej se nerozsvítí, ale čas hodin bude udržován v paměti pomocí záložní baterie. To umožňuje přemístit přístroj na jiné místo, aniž byste museli znovu nastavovat hodiny. Systém záložní baterie je zamýšlen pouze jako krátkodobá dočasná náhrada síťového napájení. Při delších výpadcích napájení se může baterie vybit, nebo může dojít ke zhoršení přesnosti. Jestliže dojde k vybití baterie, vyjměte tuto baterii z přístroje, aby nedošlo k úniku elektrolytu. Pokud nechcete využívat výhod systému záložní baterie, můžete přístroj normálně používat i bez baterie. Pokud však přístroj odpojíte od sítě, začnou po opětovném připojení k síti hodinové číslice blikat a musíte znovu nastavit hodiny (viz popis v části Ovládání elektronických hodin).

PÉČE O PŘÍSTROJ

Skříňku přístroje můžete čistit pomocí mírně navlhčeného hadříku (zajistěte, aby byl síťový kabel předtím odpojen ze sítě).

Nenechávejte radiobudík na přímém slunečním světle nebo v horkém, vlhkém nebo prašném prostředí.

Udržujte přístroj mimo spotřebičů, které jsou zdroji tepla a přístrojů generujících šum, jako jsou zářivky nebo motory.

TECHNICKÉ ÚDAJE

Zdroj napájení:	230 V ~ 50 Hz
Baterie DC:	9 V (1 x 9V 6F22, není součástí příslušenství)
Frekvence rádia:	AM 530-1600 kHz FM 88-108 MHz
Spotřeba energie:	4 W
Hmotnost:	500 g
Rozměry:	195 x 145 x 53 mm

SRC 140 R - bílý LED displej a červený horní kryt
SRC 140 B - bílý LED displej a černý horní kryt
SRC 140 P - bílý LED displej a fialový horní kryt

POKYNY A INFORMACE O NAKLÁDÁNÍ S POUŽITÝM OBALEM

Použitý obalový materiál odložte na místo určené obcí k ukládání odpadu.

LIKVIDACE POUŽITÝCH ELEKTRICKÝCH A ELEKTRONICKÝCH ZAŘÍZENÍ



Tento symbol na produktech anebo v průvodních dokumentech znamená, že použité elektrické a elektronické výrobky nesmí být přidány do běžného komunálního odpadu. Ke správné likvidaci, obnově a recyklaci předejte tyto výrobky na určená sběrná místa. Alternativně v některých zemích Evropské unie nebo jiných evropských zemích můžete vrátit své výrobky místnímu prodejci při koupi ekvivalentního nového produktu. Správnou likvidací tohoto produktu pomůžete zachovat cenné přírodní zdroje a napomáháte prevenci potenciálních negativních dopadů na životní prostředí a lidské zdraví, což by mohly být důsledky nesprávné likvidace odpadů. Další podrobnosti si vyžádejte od místního úřadu nebo nejbližšího sběrného místa. Při nesprávné likvidaci tohoto druhu odpadu mohou být v souladu s národními předpisy uděleny pokuty.

Pro podnikové subjekty v zemích Evropské unie

Chcete-li likvidovat elektrická a elektronická zařízení, vyžádejte si potřebné informace od svého prodejce nebo dodavatele.

Likvidace v ostatních zemích mimo Evropskou unii

Tento symbol je platný v Evropské unii. Chcete-li tento výrobek zlikvidovat, vyžádejte si potřebné informace o správném způsobu likvidace od místních úřadů nebo od svého prodejce.



Tento výrobek splňuje veškeré základní požadavky směrnice EU, které se na něj vztahují.

Změny v textu, designu a technických specifikacích se mohou měnit bez předchozího upozornění a vyhrazujeme si právo na jejich změnu.