

Stolní mixér

Návod k použití

CZ



SENCOR®

SBL 4371

Před použitím přístroje se, prosím, seznámte s návodem k jeho obsluze, a to i v případě, že jste již obeznámeni s používáním přístrojů podobného typu. Používejte přístroj pouze tak, jak je popsáno v tomto návodu k použití. Návod uschovejte pro případ další potřeby.

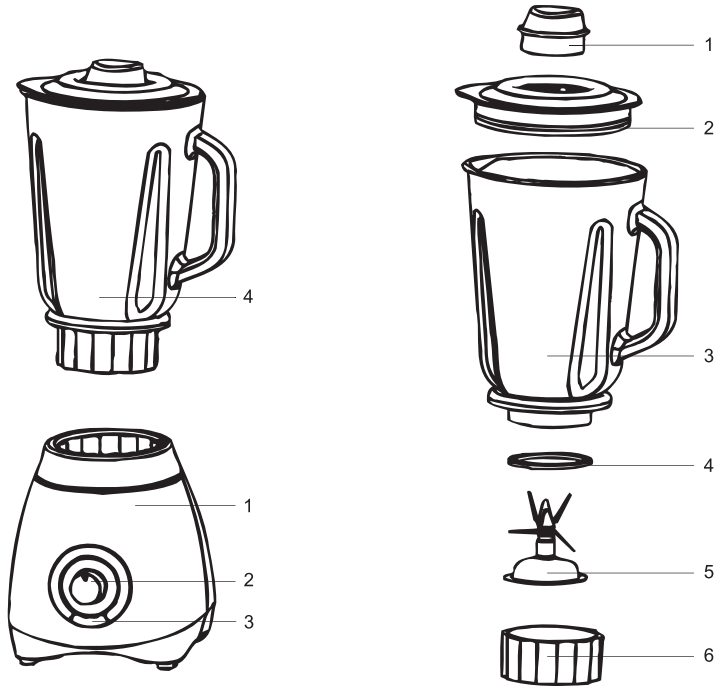
Minimálně po dobu záruky doporučujeme uschovat originální přepravní karton, balicí materiál, pokladní doklad a záruční list. V případě přepravy zabalte přístroj opět do originální krabice od výrobce.

CZ-1

DŮLEŽITÁ BEZPEČNOSTNÍ OPATŘENÍ

- Tento přístroj není určen pro osoby (včetně dětí) se sníženou fyzickou, smyslovou nebo mentální schopností nebo osoby s omezenými zkušenostmi a znalostmi, pokud nad nimi není veden odborný dohled nebo podány instrukce zahrnující použití tohoto přístroje osobou odpovědnou za jejich bezpečnost.
- Děti musí být pod dozorem, aby se zajistilo, že si s přístrojem nebudou hrát.
- Před připojením přístroje k síťové zásuvce se ujistěte, že napětí uvedené na typovém štítku odpovídá napětí ve vaší zásuvce.
- Nikdy nepoužívejte příslušenství, které není dodáváno s tímto přístrojem nebo není určeno pro tento přístroj.
- Přístroj umístěte vždy na rovný, suchý povrch.
- Přístroj neumísťujte na parapety oken nebo nestabilní povrchy.
- Přístroj nepoužívejte v průmyslovém prostředí, ani venku!
- Přístroj je určen výhradně pro použití v domácnostech a konstruován pro zpracování běžného množství potravin v domácnosti.
- Pokud nebudete přístroj používat, otočte ovládací knoflík do pozice 0 a odpojte síťový kabel od zásuvky. Přístroj uschovejte mimo dosah dětí.
- Nikdy nepoužívejte stolní mixér na rozpálené plotně nebo plynovém sporáku nebo v blízkosti zařízení, které může být zdrojem tepla.
- Ujistěte se, že síťový kabel a vidlice se nemohou dostat do kontaktu s vodou nebo vlhkostí.
- Dbejte na to, aby síťový kabel nevisel přes okraj stolu, nebo aby se nedotýkal horkého povrchu.
- Před odpojením síťového kabelu od zásuvky, přístroj vypněte otočením ovládacího knoflíku do pozice 0.
- Neodpojujte přístroj od síťové zásuvky tahem za síťový kabel - nebezpečí poškození síťového kabelu/ síťové zásuvky. Kabel odpojujte od zásuvky tahem za vidlici síťového kabelu.
- Nepoužívejte přístroj s poškozeným síťovým kabelem. Jestliže je síťový kabel poškozen, musí být nahrazen autorizovaným servisním střediskem nebo podobně kvalifikovanou osobou, aby se zabránilo vzniku nebezpečné situace.
- Veškeré opravy tohoto přístroje svěřte odborné firmě/servisu. Neodborný zásah do přístroje může být příčinou úrazu elektrickým proudem.
- Nepoužívejte přístroj k jiným účelům, než pro které je určen.
- Přístroj vždy odpojte od síťové zásuvky, pokud ho necháváte bez dozoru a před montáží, demontáží nebo čištěním.
- Nevkládejte ruce do mixovací nádoby, zatímco je přístroj v provozu.
- Nevkládejte do mixovací nádoby jiné předměty než potraviny nebo tekutiny, které mají být mixovány.
- Nepracovávajíte horké nebo vařící tekutiny. Před mixováním je nechte vychladnout alespoň na teplotu 60 °C.
- Přístroj nenechávejte nepřetržitě v provozu po dobu delší než 2 minuty. Před dalším spuštěním nechte motor alespoň 2 minuty odpočinout.
- Při mixování tvrdých potravin nebo velkých dávek potravin/tekutin nenechávejte přístroj v provozu po dobu delší než 1 minutu.
- Pozor! Mixovací nože jsou ostré! V žádném případě se jich nedotýkejte, je-li přístroj v provozu! Při čištění nožů dbejte pokynů uvedených v kapitole Péče a čištění.

POPIS STOLNÍHO MIXÉRU



- 1) Tělo přístroje
- 2) Ovládací knoflík pro nastavení rychlosti (P-0-1-2)
P – Pulzní stupeň
0 – Vypnuto
1 – Rychlostní stupeň 1
2 – Rychlostní stupeň 2
- 3) Tlačítko Pulse pro drcení ledu
- 4) Mixovací nádoba

Sestava mixovací nádoby

- 1) Vnitřní víčko
- 2) Plastové vnější víko
- 3) Skleněná mixovací nádoba, objem 1,5 l
- 4) Těsnění
- 5) Nožová jednotka
- 6) Matice pro připevnění nožové jednotky k mixovací nádobě

POUŽITÍ STOLNÍHO MIXÉRU

Mixovací nádobu, nožovou jednotku, vnitřní i vnější víčko a těsnění je nutné před prvním použitím umýt v teplé vodě s přídavkem saponátu, určeného k mytí nádobí. Tyto části pak důkladně opláchnete pod čistou tekoucí vodou a řádně osušte.

SESTAVENÍ MIXÉRU

Sestavení nádoby

Na nožovou jednotku nasadte těsnění. Nožovou jednotku vložte do otvoru ve spodní části nádoby a připevněte šroubovací maticí.

Připevnění nádoby k tělu přístroje

Na tělo přístroje nasadte mixovací nádobu. Ujistěte se, že je správně usazena.

POUŽITÍ MIXÉRU

Do nádoby nalijte tekutiny nebo vložte ingredience, které chcete zpracovávat. Nádobu uzavřete víkem a ujistěte se, že je víko řádně připevněno k mixovací nádobě. Do otvoru ve víku vložte vnitřní víčko a upevněte jej otočením ve směru hodinových ručiček. Pozn. Vnitřní víčko uvolníte otočením v protisměru hodinových ručiček.

Připojte přístroj k síťové zásuvce a ovládacím knoflíkem zvolte rychlost 1 nebo 2. Rychlost může být kdykoli během mixování změněna. Doporučujeme vždy začít mixovat na rychlostní stupeň 1 a poté rychlost zvýšit, je-li to žádoucí.

Chcete-li zpracovávat ingredience velmi krátce, otočte ovládací knoflík do polohy P (pulzní stupeň) a krátce jej přidržte v této pozici.

Ovoce, zeleninu, sýry, maso apod. před mixováním nejdříve rozkrájejte na menší kousky.

Maximální kapacita mixovací nádoby je 1,5 l. Doporučujeme neplnit mixovací nádobu větším množstvím tekutin než 1 l.

Některé tekutiny nebo potraviny nabývají v průběhu mixování na objemu. Zpracovávejte je postupně v menších dávkách.

Pokud se mixované ingredience zachytí na nožové jednotce nebo na stěnách mixovací nádoby, mixér vypněte a odpojte síťový kabel od zásuvky. Než sejmete nádobu z těla přístroje, přesvědčte se, že nože jsou zcela zastaveny. Kuchyňskou stěrkou potraviny uvolněte a promíchejte. Nepoužívejte prsty, protože nože jsou velmi ostré.

Nikdy nevkládejte prsty, ruce ani kuchyňské náčiní dovnitř nádoby mixéru, pokud je přístroj v provozu.

Tento stolní mixér je vhodný:

- pro mixování tekutin, například k přípravě mléčných koktejlů, ovocných nápojů apod.
- k přípravě omáček, pomazánek, majonéz, dresinků apod.
- mixování vařených ingrediencí - např. k přípravě dětské výživy
- drcení ledu

PRŮVODCE ZPRACOVÁNÍM INGREDIENCÍ

Ingredience	Rychlost	Doporučená doba mixování
Ovoce, zelenina (rozkrájené na menší kousky)	1	30 s
Dětská výživa	1	40 s
Pomazánky, dresinky, marinády	1	30 s
Koktejly a smoothie	2	40 s
Polévky	2	30 s
Kostky ledu	P (Pulzní stupeň)	

Výše uvedené doby mixování jsou pouze orientační. Skutečná doba mixování závisí na množství zpracovávaných ingrediencí a na požadované konzistenci výsledného pokrmu.

PÉČE A ČIŠTĚNÍ**Čištění mixovací nádoby**

Sejměte mixovací nádobu z těla přístroje a vyprázdněte ji. Do nádoby nalijte čistou vodu (cca 0,5 l) a uzavřete víkem. Nádobu umístěte na tělo přístroje. Ujistěte se, že je ovládací knoflík v poloze 0. Stiskněte a krátce přidržte tlačítko PULSE nebo jej stiskněte opakovaně. Tímto postupem uvolníte zbytky mixovaných ingrediencí z nádoby a nožové jednotky. Odpojte mixér od síťové zásuvky. Přesvědčte se, že jsou mixovací nože zcela zastaveny. Sejměte nádobu z těla přístroje a vylijte z ní vodu. Nádobu demontujte a důkladně vyčistěte jednotlivé části za použití teplé vody a kuchyňského saponátu. Pak je opláchněte pod čistou tekoucí vodou a důkladně osušte.

Pozor! Mixovací nože přístroje jsou ostré! Při manipulaci s nimi dbejte zvýšené opatrnosti.

Tělo přístroje vyčistěte mírně navlhčeným hadříkem a osušte. Tuto část přístroje nikdy neponořujte do vody ani jiné tekutiny.

K čištění přístroje a jeho příslušenství nepoužívejte čisticí prostředky způsobující ořez, benzin nebo ředidla.

Přístroj uložte na čisté, suché místo mimo dosah dětí.

TECHNICKÉ ÚDAJE:

220–240 V ~ 50 Hz, 600 W

Třída ochrany vzhledem k ochraně před úrazem elektrickým proudem: II (dvojitá izolace)

Provozní doba: max. 2 min

Hlučnost: 92 dB (A)

Deklarovaná hodnota emise hluku tohoto spotřebiče je 92 dB(A), což představuje hladinu A akustického výkonu vzhledem k referenčnímu akustickému výkonu 1 pW.

POKYNY A INFORMACE O NAKLÁDÁNÍ S POUŽITÝM OBALEM

Použitý obalový materiál odložte na místo určené obcí k ukládání odpadu.

LIKVIDACE POUŽITÝCH ELEKTRICKÝCH A ELEKTRONICKÝCH ZAŘÍZENÍ

Tento symbol na produktech anebo v průvodních dokumentech znamená, že použité elektrické a elektronické výrobky nesmí být přidány do běžného komunálního odpadu. Ke správné likvidaci, obnově a recyklaci předejte tyto výrobky na určená sběrná místa. Alternativně v některých zemích Evropské unie nebo jiných evropských zemích můžete vrátit své výrobky místnímu prodejci při koupi ekvivalentního nového produktu. Správnou likvidací tohoto produktu pomůžete zachovat cenné přírodní zdroje a napomáháte prevenci potenciálních negativních dopadů na životní prostředí a lidské zdraví, což by mohly být důsledky nesprávné likvidace odpadů. Další podrobnosti si vyžádejte od místního úřadu nebo nejbližšího sběrného místa. Při nesprávné likvidaci tohoto druhu odpadu mohou být v souladu s národními předpisy uděleny pokuty.

Pro podnikové subjekty v zemích Evropské unie

Chcete-li likvidovat elektrická a elektronická zařízení, vyžádejte si potřebné informace od svého prodejce nebo dodavatele.

Likvidace v ostatních zemích mimo Evropskou unii

Tento symbol je platný v Evropské unii. Chcete-li tento výrobek zlikvidovat, vyžádejte si potřebné informace o správném způsobu likvidace od místních úřadů nebo od svého prodejce.



Tento výrobek splňuje veškeré základní požadavky směrnic EU, které se na něj vztahují.

Změny v textu, designu a technických specifikacích se mohou měnit bez předchozího upozornění a vyhrazujeme si právo na jejich změnu.