

Elektrická varná kanvica

Návod na obsluhu

SK



SENCOR[®]

SWK 1746BK

SWK 1746WH

Pred použitím tohto spotrebiča sa, prosím, oboznámte s návodom na jeho obsluhu, a to aj v prípade, že ste už oboznámení s používaním spotrebičov podobného typu. Spotrebič používajte iba tak, ako je opísané v tomto návode na použitie. Návod uschovajte pre prípad ďalšej potreby.

Minimálne počas záruky odporúčame uschovať originálny prepravný kartón, baliaci materiál, pokladničný doklad a záručný list. V prípade prepravy zabalte spotrebič opäť do originálnej škatule od výrobcu.

SK-1

OBSAH

DŮLEŽITÉ BEZPEČNOSTNÉ POKYNY	3
POPIS VARNEJ KANVICE	4
PRED PRVÝM POUŽITÍM.....	5
POUŽITIE VARNEJ KANVICE.....	5
ČISTENIE A ÚDRŽBA.....	6
TECHNICKÉ ÚDAJE	6
POKYNY A INFORMÁCIE O ZAOBCHÁDZANÍ S POUŽITÝM OBALOM.	7
LIKVIDÁCIA POUŽITÝCH ELEKTRICKÝCH A ELEKTRONICKÝCH ZARIADENÍ	7

DŮLEŽITÉ BEZPEČNOSTNÉ POKYNY

ČÍTAJTE POZORNE A USCHOVAJTE ICH PRE BUDÚCE POUŽITIE.

- Tento spotrebič nie je určený pre osoby (vrátane detí) so zníženou fyzickou, zmyslovou alebo mentálnou schopnosťou alebo osoby s obmedzenými skúsenosťami a znalosťami, ak nad nimi nie je vedený odborný dohľad alebo podané inštrukcie zahŕňajúce použitie tohto spotrebiča osobou zodpovednou za ich bezpečnosť.
- Deti by mali byť pod dozorom, aby sa zaistilo, že sa so spotrebičom nebudú hrať.
- Pred pripojením varnej kanvice k sieťovej zásuvke sa uistite, že sa napätie uvedené na typovom štítku kanvice zhoduje s elektrickým napätím zásuvky.
- Varnú kanvicu pripájajte iba k riadne uzemnenej zásuvke.

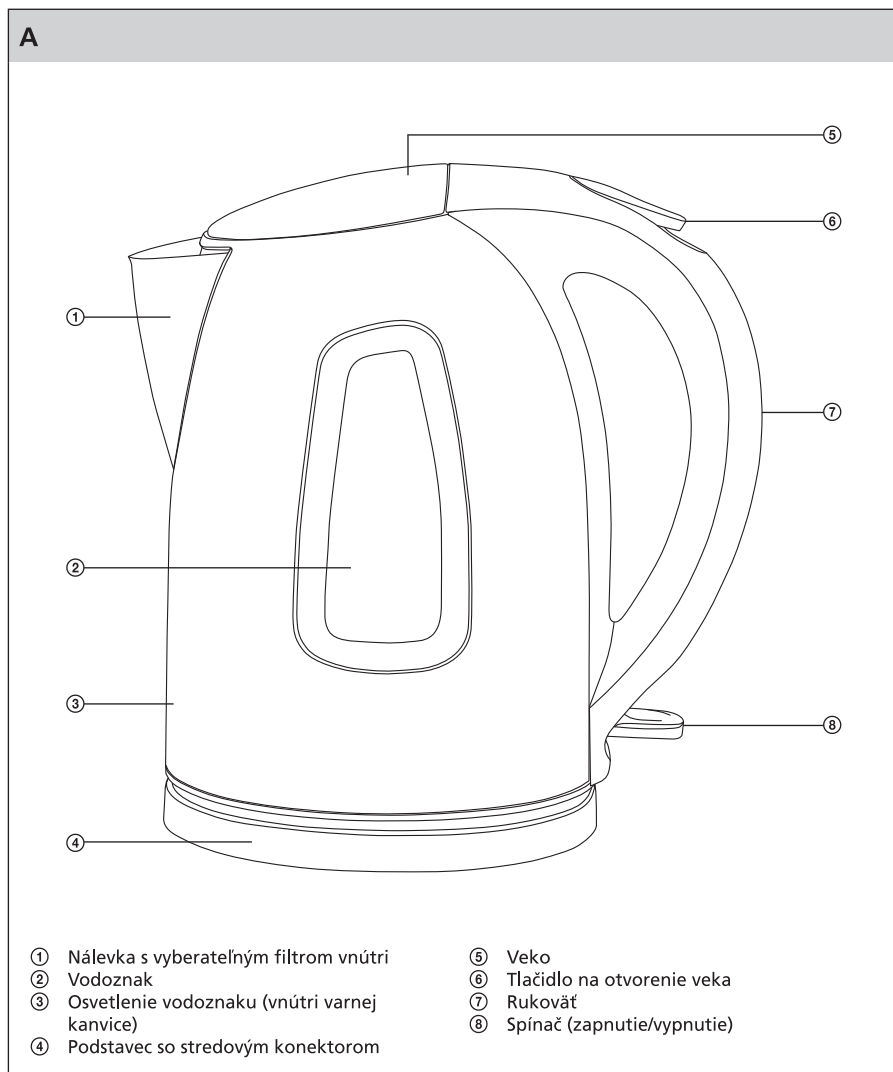


Upozornenie:

Táto varná kanvica nie je určená na ovládanie prostredníctvom programátora, vonkajšieho časového spínača alebo diaľkového ovládania.

- Varná kanvica je určená na použitie v domácnosti a podobných priestoroch, ako sú:
 - kuchynské kúty pre personál v obchodoch, kanceláriách a ostatných pracoviskách;
 - hotelové alebo motelové izby a iné obytné priestory;
 - podniky zaisťujúce nocľah s raňajkami.
- Varnú kanvicu neumiestňujte na parapety okien alebo na nestabilné povrchy. Varnú kanvicu vždy umiestnite na stabilný, rovný a suchý povrch.
- Varnú kanvicu nikdy nepoužívajte v bezprostrednom okolí vane, sprchy alebo bazéna.
- Varnú kanvicu ani jej podstavec neumývajte pod tečúcou vodou a neponárajte ju ani jej podstavec do vody alebo inej tekutiny.
- Varnú kanvicu používajte iba s podstavcom, ktorý je s ňou dodávaný. Podstavec dodávaný s touto varnou kanvicou nepoužívajte pre iné typy varných kanvic.
- Varnú kanvicu používajte iba na varenie vody.
- Ak je varná kanvica preplnená, môže dôjsť k vystrieknutiu vriacej vody.
- Nepohybujte vekom kanvice a neotvárajte ho, kým sa voda varí.
- Pri varení vody dochádza k zahrievaniu tela kanvice. Nedotýkajte sa zahriateho povrchu. Mohlo by dôjsť k popáleniu pokožky. Na zdvihnutie a prenášanie varnej kanvice používajte rukoväť.
- Pri manipulácii s kanvicou naplnenou horúcou vodou dbajte na zvýšenú opatrnosť.
- Varná kanvica je chránená proti poškodeniu pri náhodnom spustení bez vody.
- Varnú kanvicu vždy odpojte od sieťovej zásuvky, ak ju nebudete používať, pred premiestnením alebo čistením.
- Varnú kanvicu nedávajte na elektrický ani plynový varič alebo do jeho blízkosti, neumiestňujte ju do blízkosti otvoreného ohňa alebo zariadenia, ktoré je zdrojom tepla.
- Dbajte na to, aby sa sieťový kábel nedostala do kontaktu s vodou alebo vlhkosťou.
- Na sieťový kábel nekladte ťažké predmety. Dbajte na to, aby sieťový kábel nevisel cez okraj stola, alebo aby sa nedotýkal horúceho povrchu.
- Neodpájajte varnú kanvicu od sieťovej zásuvky ťahom za sieťový kábel. Mohlo by dôjsť k poškodeniu sieťového kábla alebo sieťovej zásuvky. Kábel odpájajte od zásuvky ťahom za vidlicu sieťového kábla.
- Ak je sieťový kábel poškodený, výmenu zverte odbornému servisu. Je zakázané používať varnú kanvicu s poškodeným sieťovým káblom alebo vidlicou sieťového kábla.
- Aby ste sa vyvarovali nebezpečenstva úrazu elektrickým prúdom, neopravujte varnú kanvicu sami ani ju nijako neupravujte. Všetky opravy tejto varnej kanvice zverte autorizovanému servisnému stredisku. Zásahom do spotrebiča počas platnosti záruky sa vystavujete riziku straty záručných plnení.

POPIS VARNEJ KANVICE



Elektrická varná kanvica

SWK 1746BK / SWK 1746WH

SK

PRED PRVÝM POUŽITÍM

1. Z varnej kanvice a jej podstavca odoberte všetok obalový materiál.
2. Varnú kanvicu naplňte čistou vodou až k ryske maxima (1,8 l). Vodu prevarte a obsah kanvice vyprázdňte. Tento postup opakujte 2-krát až 3-krát.



Poznámka:

Pre uvarenie vody v kanvici postupujte podľa pokynov uvedených v kapitole Použitie varnej kanvice.

3. Teraz je varná kanvica pripravená na použitie na prípravu teplých nápojov a pod.

POUŽITIE VARNEJ KANVICE

1. Nastavte požadovanú dĺžku sieťového kábla. Sieťový kábel vtačte do drážky v podstavci. Podstavec umiestnite na stabilný, rovný a čistý povrch.
2. Varnú kanvicu naplňte požadovaným množstvom vody. Kanvicu môžete plniť nálevkou alebo po otvorení veka plniacim otvorom. Hladina vody musí dosahovať aspoň k ryske minima (0,5 l) a nesmie presahovať rysku maxima (1,8 l).



Výstraha!

Nikdy nenapĺňajte kanvicu, ak je umiestnená na podstavci.

Ak je varná kanvica preplnená, môže dôjsť k vystrieknutiu vriacej vody.

3. Kanvicu umiestnite na podstavec. Vidlicu sieťového kábla pripojte k zásuvke el. napätia. Presvedčte sa, že je veko kanvice zavreté.
4. Varnú kanvicu uveďte do chodu stlačením spínača smerom dole do polohy „zapnuté“. Po uvedení kanvice do prevádzky sa rozsvieti vodoznak.



Upozornenie:

Varnú kanvicu nespúšťajte naprázdno. Nesprávne používanie varnej kanvice môže nepriaznivo ovplyvniť jej životnosť. Ak zapnete omylom varnú kanvicu bez vody, termostat po dosiahnutí určitej teploty automaticky preruší el. obvod. Spínač sa prepne do východiskovej polohy „vypnuté“ a osvetlenie vodoznaku zhasne. Kanvicu je možné znovu spustiť po niekoľkých minútach, hneď ako dôjde k ochladeniu antikorového dna.

5. Hneď ako sa uvarí voda, dôjde k automatickému vypnutiu varnej kanvice a osvetlenie vodoznaku zhasne. Pred odobratím kanvice z podstavca sa presvedčte, že došlo k automatickému vypnutiu. V prípade, že nedošlo k automatickému vypnutiu, vypnite kanvicu ručne posunutím spínača smerom hore do polohy „vypnuté“.



Poznámka:

Chod varnej kanvice môže byť kedykoľvek prerušený prepnutím spínača do polohy „vypnuté“.

6. Uvarenú vodu nalejte do pripravenej nádoby, hrnčeka či šálky. Dbajte na to, aby bola kanvica pri prenášaní vo vodorovnej polohe, a to najmä vtedy, ak je naplnená až k ryske maxima. Ak chcete otvoriť veko na opakované naplnenie kanvice, najprv vyprázdňte celý obsah kanvice, aby nedošlo k obareniu unikajúcou parou.
7. Po ukončení používania odpojte sieťový kábel od zásuvky el. napätia. Kanvicu vyprázdňte a nechajte vychladnúť.

ČISTENIE A ÚDRŽBA

Čistenie filtra

- Vyberateľný filter slúži na zachytenie usadenín vodného kameňa, aby sa nedostali do pripravovaného nápoja. Filter pravidelne čistite pod čistou tečúcou vodou za použitia jemnej nylonovej kefy alebo ho ponorte na niekoľko hodín do roztoku octu a vody (odporúčané riedenie 1:2). Po aplikácii roztoku umyte filter pod čistou tečúcou vodou.

Čistenie varnej kanvice

- Vodný kameň usadený vo vnútornom priestore varnej kanvice odstraňujte pravidelne podľa frekvencie používania varnej kanvice. Pri bežnom používaní kanvice (3-krát až 5-krát denne) odporúčame odstraňovať vodný kameň:
 - 1-krát za mesiac v oblastiach s tvrdou a veľmi tvrdou vodou;
 - 1-krát za dva až tri mesiace v oblastiach s mäkkou a stredne tvrdou vodou.
- Na odstránenie vodného kameňa je možné použiť:
 - 8% biely ocot, bežne dostupný v obchodoch. Kanvicu naplňte ½ l octu a nechajte ho odstáť bez varenia počas 2 hodín. Potom varnú kanvicu vyprázdňte a pred ďalším použitím v nej nechajte 4-krát až 5-krát prevariť čistú vodu.
 - kyselinu citrónovú. Vo varnej kanvici prevarte ½ l vody, do prevarenej vody pridajte 30 g kyseliny citrónovej a nechajte ju odstáť približne 30 minút. Potom varnú kanvicu vyprázdňte a pred ďalším použitím v nej nechajte 4-krát až 5-krát prevariť čistú vodu.
- Na čistenie vonkajších častí varnej kanvice používajte suchú handričku alebo handričku navlhčenú v slabom roztoku neutrálneho kuchynského saponátu. Po aplikácii kuchynského saponátu utrite povrch kanvice čistou, mierne navlhčenou handričkou a potom ho vytrite dosucha.
- Na čistenie podstavca používajte iba suchú handričku.
- Na čistenie varnej kanvice a podstavca nikdy nepoužívajte čistiace prostriedky spôsobujúce oter, benzín, riedidlá a pod.

TECHNICKÉ ÚDAJE

Menovité napätie.....	220–240 V
Menovitý kmitočet.....	50/60 Hz
Menovitý príkon.....	1850–2200 W
Kapacita.....	1,8 l

Zmeny textu a technických špecifikácií vyhradené.

POKYNY A INFORMÁCIE O ZAOBCHÁDZANÍ S POUŽITÝM OBALOM

Použitý obalový materiál odložte na miesto určené obcou na ukladanie odpadu.

LIKVIDÁCIA POUŽITÝCH ELEKTRICKÝCH A ELEKTRONICKÝCH ZARIADENÍ



Tento symbol na produktoch alebo v sprievodných dokumentoch znamená, že použité elektrické a elektronické výrobky nesmú byť pridané do bežného komunálneho odpadu. Pre správnu likvidáciu, obnovu a recykláciu odovzdajte tieto výrobky na určené zberné miesta. Alternatívne v niektorých krajinách Európskej únie alebo v iných európskych krajinách môžete vrátiť svoje výrobky miestnemu predajcovi pri kúpe ekvivalentného nového produktu. Správnou likvidáciou tohto produktu pomôžete zachovať cenné prírodné zdroje a napomáhate prevencii potenciálnych negatívnych dopadov na životné prostredie a ľudské zdravie, čo by mohli byť dôsledky nesprávnej likvidácie odpadov. Ďalšie podrobnosti si vyžiadajte od miestneho úradu alebo najbližšieho zberného miesta. Pri nesprávnej likvidácii tohto druhu odpadu môžu byť v súlade s národnými predpismi udelené pokuty.

Pre podnikové subjekty v krajinách Európskej únie

Ak chcete likvidovať elektrické a elektronické zariadenia, vyžiadajte si potrebné informácie od svojho predajcu alebo dodávateľa.

Likvidácia v ostatných krajinách mimo Európskej únie

Tento symbol je platný v Európskej únii. Ak chcete tento výrobok zlikvidovať, vyžiadajte si potrebné informácie o správnom spôsobe likvidácie od miestnych úradov alebo od svojho predajcu.



Tento výrobok spĺňa všetky základné požiadavky smerníc EÚ, ktoré sa naň vzťahujú.

Elektrická varná kanvica

SWK 1746BK / SWK 1746WH