

Elektrická varná konvice

Návod k obsluze

CZ



SENCOR®

SWK 1746BK

SWK 1746WH

Před použitím tohoto spotřebiče se prosím seznámte s návodem k jeho obsluze, a to i v případě, že jste již obeznámeni s používáním spotřebičů podobného typu. Spotřebič používejte pouze tak, jak je popsáno v tomto návodu k použití. Návod uschovejte pro případ další potřeby.

Minimálně po dobu záruky doporučujeme uschovat originální přepravní karton, balicí materiál, pokladní doklad a záruční list. V případě přepravy zabalte spotřebič opět do originální krabice od výrobce.

CZ-1

OBSAH

DŮLEŽITÉ BEZPEČNOSTNÍ POKYNY	3
POPIS VARNÉ KONVICE	4
PŘED PRVNÍM POUŽITÍM	5
POUŽITÍ VARNÉ KONVICE	5
ČIŠTĚNÍ A ÚDRŽBA	6
TECHNICKÉ ÚDAJE	6
POKYNY A INFORMACE O NAKLÁDÁNÍ S POUŽITÝM OBALEM	7
LIKVIDACE POUŽITÝCH ELEKTRICKÝCH A ELEKTRONICKÝCH ZAŘÍZENÍ	7

DŮLEŽITÉ BEZPEČNOSTNÍ POKYNY

ČTĚTE POZORNĚ A USCHOVEJTE JE PRO BUDOUCÍ POUŽITÍ.

- Tento spotřebič není určen pro osoby (včetně dětí) se sníženou fyzickou, smyslovou nebo mentální schopností nebo osoby s omezenými zkušenostmi a znalostmi, pokud nad nimi není veden odborný dohled nebo podány instrukce zahrnující použití tohoto spotřebiče osobou odpovědnou za jejich bezpečnost.
- Děti by měly být pod dozorem, aby se zajistilo, že si se spotřebičem nebudou hrát.
- Před připojením varné konvice k síťové zásuvce se ujistěte, že se napětí uvedené na typovém štítku konvice shoduje s elektrickým napětím zásuvky.
- Varnou konvici připojujte pouze k řádně uzemněné zásuvce.

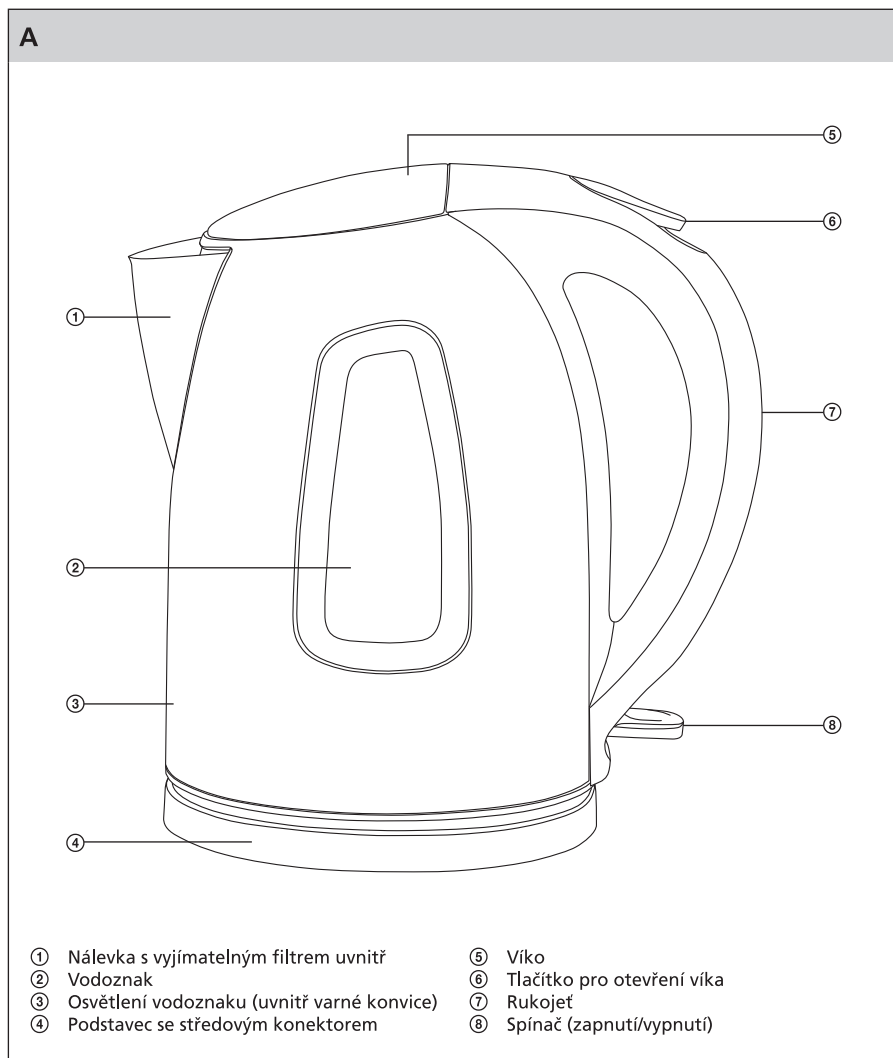


Upozornění:

Tato varná konvice není určena k ovládání prostřednictvím programátoru, vnějšího časového spínače nebo dálkového ovládání.

- Varná konvice je určena pro použití v domácnosti a podobných prostorech jako jsou:
 - kuchyňské kouty pro personál v obchodech, kancelářích a ostatních pracovištích;
 - hotelové nebo motelové pokoje a jiné obytné prostory;
 - podniky zajišťující nocleh se snídaní.
- Varnou konvici neumísťujte na parapety oken nebo na nestabilní povrchy. Varnou konvici vždy umísťujte na stabilní, rovný a suchý povrch.
- Varnou konvici nikdy nepoužívejte v bezprostředním okolí vany, sprchy nebo bazénu.
- Varnou konvici ani její podstavec neomývejte pod tekoucí vodou a neponořujte ji ani její podstavec do vody nebo jiné tekutiny.
- Varnou konvici používejte pouze s podstavcem, který je s ní dodáván. Podstavec dodávaný s touto varnou konvicí nepoužívejte pro jiné typy varných konvic.
- Varnou konvici používejte pouze k vaření vody.
- Pokud je varná konvice přeplněna, může dojít k vystříknutí vroucí vody.
- Nepohybujte víkem konvice a neotevírejte jej, dokud se voda vaří.
- Při vaření vody dochází k zahřívání těla konvice. Nedotýkejte se zahřátého povrchu. Mohlo by dojít k popálení pokožky. Ke zdvihnutí a přenášení varné konvice používejte rukojeť.
- Při manipulaci s konvicí naplněnou horkou vodou dbejte zvýšené opatrnosti.
- Varná konvice je chráněna proti poškození při náhodném spuštění bez vody.
- Varnou konvici vždy odpojte od síťové zásuvky, pokud ji nebudete používat, před přemístěním nebo čištěním.
- Varnou konvici nepokládejte na elektrický ani plynový vaříč nebo do jeho blízkosti, neumísťujte ji do blízkosti otevřeného ohně nebo zařízení, které je zdrojem tepla.
- Dbejte na to, aby se síťový kabel nedostal do kontaktu s vodou nebo vlhkostí.
- Na síťový kabel nepokládejte těžké předměty. Dbejte na to, aby síťový kabel nevisel přes okraj stolu nebo aby se nedotýkal horkého povrchu.
- Neodpojujte varnou konvici od síťové zásuvky tahem za síťový kabel. Mohlo by dojít k poškození síťového kabelu nebo síťové zásuvky. Kabel odpojujte od zásuvky tahem za vidlici síťového kabelu.
- Pokud je síťový kabel poškozen, výměnu svěřte odbornému servisu. Varnou konvici s poškozeným síťovým kabelem nebo vidlicí síťového kabelu je zakázáno používat.
- Abyste se vyvarovali nebezpečí úrazu elektrickým proudem, neopravujte varnou konvici sami ani ji nijak neupravujte. Veškeré opravy této varné konvice svěřte autorizovanému servisnímu středisku. Zásahem do spotřebiče během platnosti záruky se vystavujete riziku ztráty záručních plnění.

POPIS VARNÉ KONVICE



Elektrická varná konvice

SWK 1746BK / SWK 1746WH

CZ

PŘED PRVNÍM POUŽITÍM

1. Z varné konvice a jejího podstavce sejměte veškerý obalový materiál.
2. Varnou konvici naplňte čistou vodou až k rysce maxima (1,8 l). Vodu převařte a obsah konvice vyprázdněte. Tento postup opakujte 2krát až 3krát.



Poznámka:

Pro uvaření vody v konvici postupujte dle pokynů uvedených v kapitole Použití varné konvice.

3. Nyní je varná konvice připravena k použití pro přípravu teplých nápojů apod.

POUŽITÍ VARNÉ KONVICE

1. Nastavte požadovanou délku síťového kabelu. Síťový kabel vtlačte do drážky v podstavci. Podstavec umístěte na stabilní, rovný a čistý povrch.
2. Varnou konvici naplňte požadovaným množstvím vody. Konvici můžete plnit nálevkou, anebo po otevření víka plněním otvorem. Hladina vody musí dosahovat alespoň k rysce minima (0,5 l) a nesmí přesahovat rysku maxima (1,8 l).



Výstraha!

Nikdy nenaplňujte konvici, pokud je umístěna na podstavci.

Pokud je varná konvice přeplněna, může dojít k vystříknutí vroucí vody.

3. Konvici umístěte na podstavec. Vidlici síťového kabelu připojte k zásuvce el. napětí. Přesvědčte se, že je víko konvice zavřeno.
4. Varnou konvici uveďte do chodu stlačením spínače směrem dolů do polohy zapnuto. Po uvedení konvice do provozu se osvětlí vodoznak.



Upozornění:

Varnou konvici nespouštějte naprázdno. Nesprávné používání varné konvice může nepříznivě ovlivnit její životnost. Zapnete-li omylem varnou konvici bez vody, termostat po dosažení určité teploty automaticky přeruší el. obvod. Spínač se přepne do výchozí polohy vypnuto a osvětlení vodoznaku zhasne. Konvici lze znovu spustit po několika minutách, jakmile dojde k ochlazení nerezového dna.

5. Jakmile se uvaří voda, dojde k automatickému vypnutí varné konvice a osvětlení vodoznaku zhasne. Před sejmutím konvice z podstavce se přesvědčte, že došlo k automatickému vypnutí. V případě, že nedošlo k automatickému vypnutí, vypněte konvici ručně posunutím spínače směrem nahoru do polohy vypnuto.



Poznámka:

Chod varné konvice může být kdykoli přerušen přepnutím spínače do polohy vypnuto.

6. Uvařenou vodu nalijte do připravené nádoby, hrnku či šálku. Dbejte na to, aby při přenášení konvice spočívala ve vodorovné poloze, a to zejména tehdy, je-li naplněna až k rysce maxima. Pokud chcete otevřít víko pro opakované naplnění konvice, nejprve vyprázdněte celý obsah konvice, aby nedošlo k opaření unikající párou.
7. Po ukončení používání odpojte síťový kabel od zásuvky el. napětí. Konvici vyprázdněte a nechte vychladnout.

ČIŠTĚNÍ A ÚDRŽBA

Čištění filtru

- Vyjimatelný filtr slouží k zachycení usazenin vodního kamene, aby se nedostaly do připravovaného nápoje. Filtr pravidelně čistěte pod čistou tekoucí vodou za použití jemného nylonového kartáčku, anebo jej ponořte na několik hodin do roztoku octa a vody (doporučené ředění 1:2). Po aplikaci roztoku omyjte filtr pod čistou tekoucí vodou.

Čištění varné konvice

- Vodní kámen usazený ve vnitřním prostoru varné konvice odstraňujte pravidelně dle frekvence používání varné konvice. Při běžném používání konvice (3krát až 5krát denně), doporučujeme odstraňovat vodní kámen:
 - 1krát za měsíc v oblastech s tvrdou a velmi tvrdou vodou;
 - 1krát za dva až tři měsíce v oblastech s měkkou a středně tvrdou vodou.
- K odstranění vodního kamene lze použít:
 - 8% bílý ocet, běžně dostupný v obchodech. Konvici naplňte ½ l octa a nechte jej odstát bez vaření po dobu 2 hodin. Poté varnou konvici vyprázdněte a před dalším použitím v ní nechte 4krát až 5krát převařit čistou vodu.
 - kyselinu citrónovou. Ve varné konvici převařte ½ l vody, do převařené vody přidejte 30 g kyseliny citrónové a nechte ji odstát cca 30 minut. Poté varnou konvici vyprázdněte a před dalším použitím v ní nechte 4krát až 5krát převařit čistou vodu.
- K čištění vnějších částí varné konvice použijte suchý hadřík nebo hadřík navlhčený ve slabém roztoku neutrálního kuchyňského saponátu. Po aplikaci kuchyňského saponátu otřete povrch konvice čistým, mírně navlhčeným hadříkem a poté jej vytřete dosucha.
- K čištění podstavce použijte pouze suchý hadřík.
- K čištění varné konvice a podstavce nikdy nepoužívejte čisticí prostředky způsobující ořez, benzín, ředidla apod.

TECHNICKÉ ÚDAJE

Jmenovité napětí.....	220–240 V
Jmenovitý kmitočet.....	50/60 Hz
Jmenovitý příkon.....	1850–2200 W
Kapacita.....	1,8 l

Změny textu a technických specifikací vyhrazeny.

POKYNY A INFORMACE O NAKLÁDÁNÍ S POUŽITÝM OBALEM

Použitý obalový materiál odložte na místo určené obcí k ukládání odpadu.

LIKVIDACE POUŽITÝCH ELEKTRICKÝCH A ELEKTRONICKÝCH ZAŘÍZENÍ



Tento symbol na produktech anebo v průvodních dokumentech znamená, že použité elektrické a elektronické výrobky nesmí být přidány do běžného komunálního odpadu. Ke správné likvidaci, obnově a recyklaci předejte tyto výrobky na určená sběrná místa. Alternativně v některých zemích Evropské unie nebo jiných evropských zemích můžete vrátit své výrobky místnímu prodejci při koupi ekvivalentního nového produktu. Správnou likvidací tohoto produktu pomůžete zachovat cenné přírodní zdroje a napomáháte prevenci potenciálních negativních dopadů na životní prostředí a lidské zdraví, což by mohly být důsledky nesprávné likvidace odpadů. Další podrobnosti si vyžádejte od místního úřadu nebo nejbližšího sběrného místa. Při nesprávné likvidaci tohoto druhu odpadu mohou být v souladu s národními předpisy uděleny pokuty.

Pro podnikové subjekty v zemích Evropské unie

Chcete-li likvidovat elektrická a elektronická zařízení, vyžádejte si potřebné informace od svého prodejce nebo dodavatele.

Likvidace v ostatních zemích mimo Evropskou unii

Tento symbol je platný v Evropské unii. Chcete-li tento výrobek zlikvidovat, vyžádejte si potřebné informace o správném způsobu likvidace od místních úřadů nebo od svého prodejce.



Tento výrobek splňuje veškeré základní požadavky směrnic EU, které se na něj vztahují.

Elektrická varná konvice

SWK 1746BK / SWK 1746WH