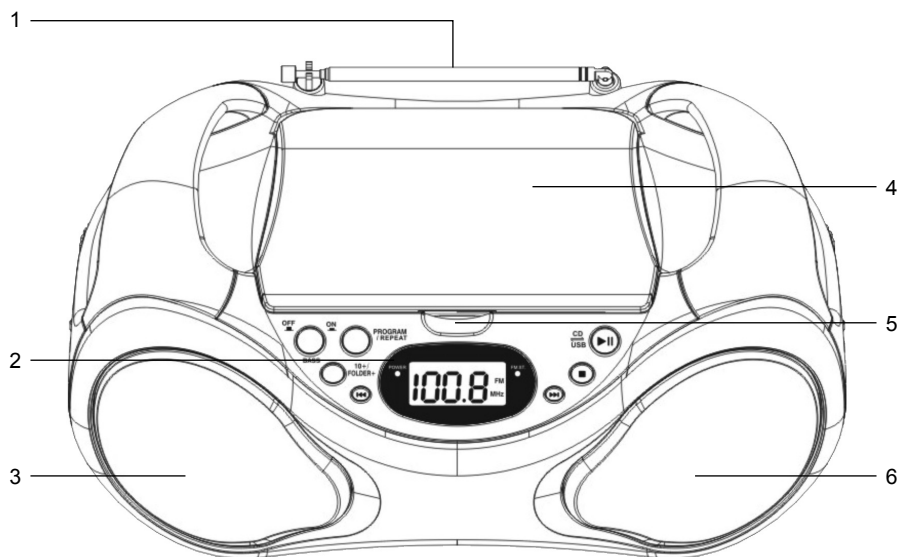


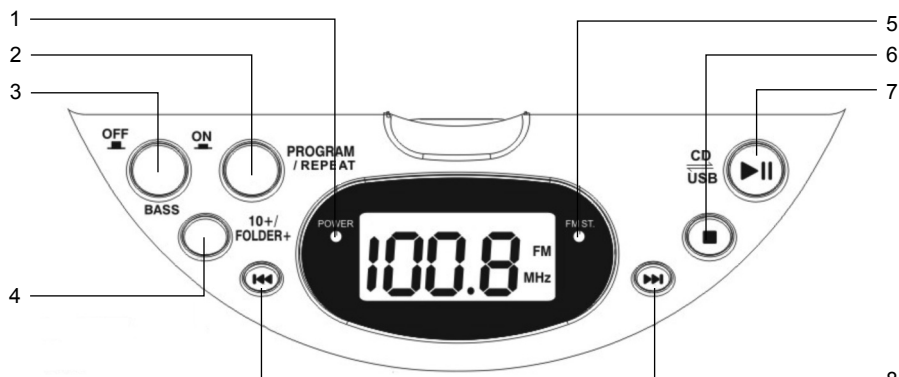
Umiestnenie ovládačov (vpredu)

POHĽAD SPREDU



- | | |
|---------------------------|------------------------|
| 1 ANTÉNA | 4 DVIERKA CD |
| 2 DISPLEJ (pozitívny LCD) | 5 OTVÁRANIE |
| 3 REPRODUKTOR (vľavo) | 6 REPRODUKTOR (vpravo) |

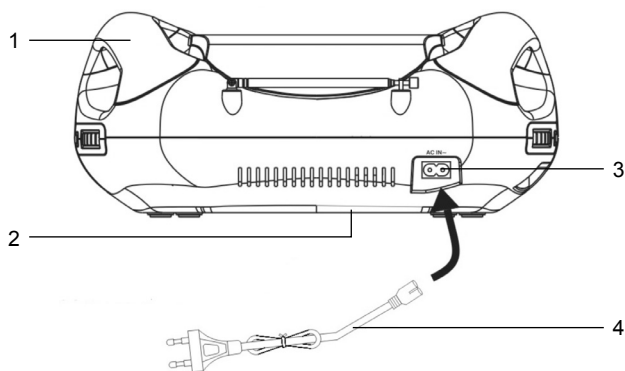
OVĽADACÍ PANEL



- | | |
|--|---|
| 1 KONTROLKA NAPÁJANIA | 5 FM ST. INDIKÁTOR |
| 2 TLAČIDLO PROG./REPEAT (program/
opakovať) | 6 TLAČIDLO STOP (zastaviť) |
| 3 TLAČIDLO BASS (basy) | 7 TLAČIDLO PLAY/PAUSE (prehrať/prerušiť)
(VÝBER REŽIMU CD / USB) |
| 4 TLAČIDLO FOLDER+ (priečinok)
TLAČIDLO 10+ | 8 TLAČIDLÁ SKIP (preskočenie) |

Umiestnenie ovládačov (vzadu a vľavo a vpravo)

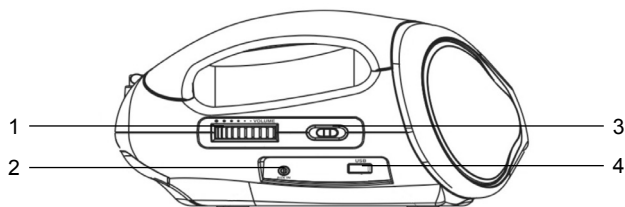
POHĽAD ZOZADU



- 1 DRŽADLO
- 2 PRIESTOR NA BATÉRIE

- 3 EL. ZÁSUVKA
- 4 NAPÁJACÍ KÁBEL

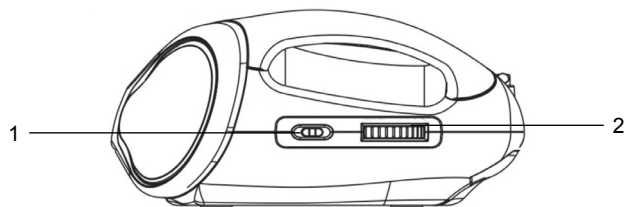
POHĽAD ZĽAVA



- 1 OVLÁDAČ HLASITOSTI
- 2 KONEKTOR AUX IN (EXTERNÝ VSTUP)

- 3 FUNKČNÉ TLAČIDLO RADIO.-CD/USB/
AUX-OFF (vypnúť)
- 4 USB KONEKTOR

POHĽAD SPRAVA



- 1 PREPÍNAČ PÁSMA
FM ST.-FM -AM

- 2 OVLÁDAČ LADENIA

Pripojenie k zdroju energie

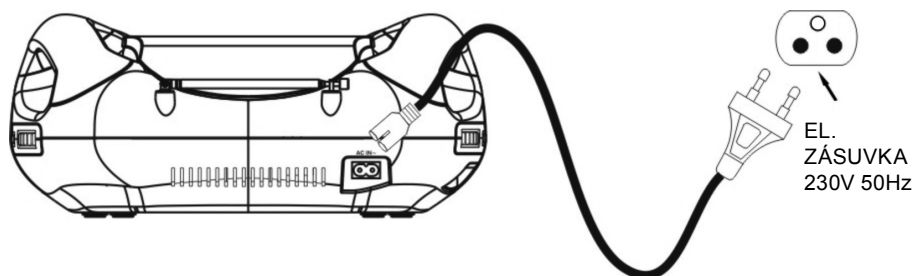
Pripojenie elektrického napájania

Zapojte malý koniec napájacieho kábla do zdieryky vzadu na zariadení a napájací kábel zapojte do štandardnej elektrickej zásuvky.

Upozornenie:

Zariadenie je určené na napájanie striedavým elektrickým prúdom 230 V ~ 50 Hz. Ak zástrčka napájacieho kábla nepasuje riadne do zásuvky, skúste ju otočiť a potom znovu zapojiť. Nepoužívajte silu.

Ak zariadenie nebudete dlhší čas používať. Zariadenie vypnite prepnutím prepínača **FUNCTION** do polohy **OFF** a odpojte ho od zdroja energie. AC (striedavý prúd)



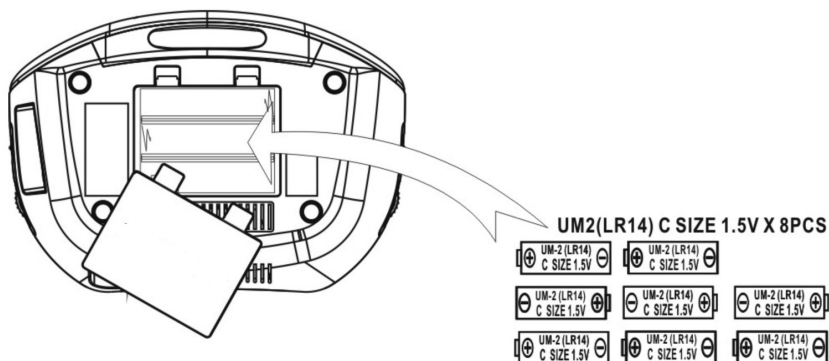
Napájanie z batérií

Pred vložením batérií (nie sú súčasťou príslušenstva) skontrolujte, či zariadenie nie je zapojené do zásuvky.

V spodnej časti zariadenia otvorte kryt priestoru na batérie zdvihnutím dvoch očiek na kryte. Potom môžete kryt otvoriť.

Vložte dovnútra 8 ks 1,5 V batérií (UM2) (nie sú súčasťou príslušenstva) podľa označenej polarity a kryt opäť zavrite.

Ak chcete zariadenie prevádzkovať pomocou batérií, odpojte ho najskôr od zásuvky a potom napájací kábel odpojte od zdieryky vzadu na zariadení.



Upozornenie:

V prípade chybného vloženia batérií hrozí nebezpečenstvo výbuchu.

Batérie vymeňte iba za nové batérie rovnakého typu a značky. Ak zariadenie nebudete dlhší čas používať, prepnite prepínač **FUNCTION** (funkcia) do polohy **OFF** (vypnuté) a zo zariadenia vyberte batérie.

Základné ovládanie

Pred prvým použitím

Zariadenie zapojte do zásuvky alebo doň vložte batérie podľa pokynov v predchádzajúcej kapitole **Pripojenie k zdroju energie**. Zariadenie zapnite prepnutím prepínača **FUNCTION** do polohy **RADIO** alebo **CD/USB/AUX**. Indikátor **POWER** (NAPÁJANIE) sa rozsvieti.

Prepínanie medzi jednotlivými zdrojmi (Radio / CD / USB / AUX)

Po zapnutí zariadenia zvolte požadovaný zdroj prepnutím prepínača **FUNCTION**

Nastavenie hlasitosti

Po zapnutí zariadenia nastavíte hlasitosť otočením ovládača **VOLUME**.

Nastavenie antény

Aby ste si zaistili lepší príjem oboch **FM** rádiových režimov, anténu vysuňte. Možno budete musieť upraviť umiestnenie zariadenia alebo polohu antény, aby ste zachytili čo najlepší signál.

Zosilnenie basov

Počas prehrávania môžete pomocou tlačidla **BASS** vypnúť/zapnúť zosilňovač basov a basy tak zdôrazniť.

Ovládanie CD prehrávača

Zariadenie je tiež určené na prehrávanie normálnych hudobných CD diskov alebo MP3 diskov nesúcich správne identifikačné logo. Disk sa nemusí riadne prehrať, ak nezodpovedá štandardom.



Upozornenie:

- Prehrávanie CD-R/CD-RW závisí od podmienok záznamu.
- Na žiadnu stranu CD-R/RW disku (stranu s potlačou ani stranu so záznamom) nelepte žiadne nálepky či štítky.
- Nevkladajte prázdny CD-R/RW disk. Disk sa načíta asi za 1 minútu. Ak sa počas načítania disku pokúsite otvoriť dvierka CD prehrávača, mohol by sa disk poškodiť.
- Zariadenie neprečíta CD-ROM, CD-I, CDV, VCD, DVD ani počítačové CD disky.

Vloženie disku

Zariadenie zapnite prepnutím prepínača **FUNCTION** do polohy **CD/USB/AUX**.

Otvorte dvierka CD prehrávača pomocou **OTVÁRANIE**.

Po otvorení dvierok CD disk uchopte za jeho okraje potlačenou stranou hore a vložte ho do prehrávača. Skontrolujte, či je CD disk potlačenou hore.

Zavrite dvierka CD prehrávača a skontrolujte, či v konektore AUX nie je nič zapojené.

Prehrávanie CD disku

Po vložení disku sa disk začne otáčať a na displeji sa zobrazí celkový počet skladieb na disku. Raz stlačte tlačidlo **PLAY/PAUSE**, začne sa prehrávať prvá skladba/súbor na CD disku. (Pri prehrávaní/čítaní MP3 disku sa zobrazí ikona „MP3“.)

Poznámka:

- Ak v zariadení nie je vložené žiadne CD, na displeji sa zobrazí „NO“ alebo „ERR“.
- Ak CD disk zariadenie nevie prečítať, na displeji sa zobrazí „NO“ alebo „ERR“.

Prehrávanie/pauza

Prehrávanie dočasne pozastavíte stlačením tlačidla **PLAY/PAUSE**. Prehrávanie hudby sa preruší, na displeji sa zobrazí aktuálne prehraná skladba a rozblíka sa ikona prehrávania. Prehrávanie obnovíte opäť stlačením tlačidla **PLAY/PAUSE**.

Zastavenie prehrávania

Prehrávanie zastavíte stlačením tlačidla **STOP** na zariadení. Na displeji sa zobrazí celkový počet skladieb na disku.

Preskočenie skladby

Počas prehrávania môžete prepnúť na nasledujúce alebo predchádzajúce skladby stlačením tlačidiel **SKIP**.

Rýchle vyhľadávanie hudby

Počas prehrávania môžete stlačením a podržaním tlačidla **SKIP** veľmi rýchlo prepnúť/hľadať v rámci aktuálnej skladby v smere dopredu aj dozadu. Po uvoľnení tlačidla **SKIP** sa ihneď obnoví normálna rýchlosť prehrávania.

Ovládanie CD prehrávača – pokračovanie

Tlačidlo 10+/folder+ (iba pre MP3 disky)


Stlačením a podržaním tlačidla **10+/FOLDER+** posuniete vyhľadávanie o 10 skladieb. Jedným stlačením tlačidla **10+/FOLDER+** prepnete na ďalší priečinok na MP3 disku.

Poznámka:


10+/FOLDER+ --- táto funkcia nie je dostupná pre normálne hudobné CD. (Iba pre MP3 disky / MP3 súbory na USB flash disku.)

Režimy opakovaného prehrávania (Repeat 1 / Repeat all / Repeat Folder)

Opakované prehrávanie aktuálnej skladby

Počas prehrávania môžete zvoliť opakované prehrávanie aktuálnej skladby/súboru stlačením tlačidla **PROGRAM/REPEAT**, až sa na displeji zobrazí ikona . Zvolená skladba/súbor sa bude prehrávať dookola.

Opakované prehrávanie priečinka (iba pre MP3 disky)

Počas prehrávania stlačte tlačidlo **PROGRAM/REPEAT**, až sa na displeji zobrazí ikona  a ikona „FOLDER“. Všetky skladby/súbory vnútri zvoleného priečinka sa budú prehrávať dookola.

Poznámka:

REPEAT FOLDER (opakované prehrávanie priečinka) – táto funkcia nie je dostupná pre normálne hudobné CD. (Iba pre MP3 disky / MP3 súbory na USB flash disku.)

Opakované prehrávanie všetkých skladieb

Počas prehrávania stlačte tlačidlo **PROGRAM/REPEAT**, až sa zobrazí ikona . Všetky skladby/súbory na disku sa budú prehrávať dookola.

Obnovenie normálneho prehrávania

Stlačte tlačidlo **PROGRAM/REPEAT**, až sa zobrazí indikátor NO. Obnoví sa normálne prehrávanie.

Naprogramované prehrávanie CD

Toto zariadenie dokáže v režime prehrávania CD disku naprogramovať až 20 skladieb/súborov. Do CD prehrávača vložte hudobný CD/MP3 disk (nestláčajte tlačidlo PLAY/PAUSE)

1. Na zastavenom prehrávači stlačte raz tlačidlo **PROGRAM / REPEAT**. Na displeji sa zobrazí „P01“ a začne blikať.
2. Najskôr zvolte stlačením tlačidla **10+/FOLDER+** požadovaný priečinok (iba pre MP3 disky).
3. Pomocou tlačidiel **SKIP** zvolte požadovanú skladbu, ktorú chcete naprogramovať.
4. Stlačením tlačidla **PROGRAM/REPEAT** uložte zvolenú skladbu/súbor.
5. Opakovaním krokov 2 – 4 takto naprogramujte až 20 skladieb/súborov.
6. Po dokončení programovania zapnite prehrávanie naprogramovaných skladieb stlačením tlačidla **PLAY/PAUSE**. Počas prehrávania naprogramovaných skladieb je zobrazená ikona „PROG“.
7. Program vymažete a obnovíte normálne prehrávanie dvojitým stlačením tlačidla STOP, otvorením dveriek CD prehrávača alebo prepnutím na RÁDIO.

Poznámka:

Zariadenie uloží v programovateľnej pamäti až 20 skladieb/súborov. Počas naprogramovaného prehrávania si tiež môžete zvoliť funkcie „repeat 1 / repeat all“ (opakovanie 1 skladby / opakovanie všetkých skladieb).

Ovládanie USB

Zariadenie je určené na prehrávanie MP3 súborov na USB flash disku. Ak súbory v USB pamäti nezodpovedajú štandardom, nemusia sa riadne prehrať.



- 1) USB flash disk zasuňte do **USB** konektora na zariadení. Skontrolujte, či nie je nič zapojené do konektora **AUX-IN**.
- 2) Zariadenie zapnite prepnutím prepínača **FUNCTION** do polohy **CD/USB/AUX**.
- 3) Ak je zariadenie prepnuté v režime CD prehrávača, prepnite ho do USB režimu stlačením a podržaním tlačidla **PLAY/PAUSE** na dlhšie než 1 sekundu. Na obrazovke sa zobrazí ikona „USB“. (Späť do CD režimu prepnete opäť stlačením a podržaním tlačidla **PLAY/PAUSE** na dlhšie než 1 sekundu. Ikona „USB“ zmizne.)
- 4) Po načítaní USB flash disku zariadenie zobrazí celkový počet súborov na flash disku.

Prehrávanie USB

Po načítaní USB flash disku raz stlačte tlačidlo **PLAY/PAUSE**, spustí sa prehrávanie prvej skladby/súboru na USB flash disku. Počas prehrávania je zobrazená ikona „MP3“.

Prehrávanie/pauza

Prehrávanie dočasne pozastavíte stlačením tlačidla **PLAY/PAUSE**. Prehrávanie hudby sa preruší, na displeji sa zobrazí aktuálne prehraná skladba a rozblík sa ikona prehrávania. Prehrávanie obnovíte opäť stlačením tlačidla **PLAY/PAUSE**.

Zastavenie prehrávania

Prehrávanie zastavíte stlačením tlačidla **STOP** na zariadení. Zobrazí sa celkový počet skladieb/súborov na USB flash disku.

Preskočenie skladby

Počas prehrávania môžete prepnúť na nasledujúce alebo predchádzajúce skladby/súbory stlačením tlačidiel **SKIP**.

Rýchle vyhľadávanie hudby

Počas prehrávania môžete stlačením a podržaním tlačidla **SKIP** veľmi rýchlo prepnúť/hľadať v rámci aktuálnej skladby/súboru v smere dopredu aj dozadu. Po uvoľnení tlačidla **SKIP** sa ihneď obnoví normálna rýchlosť prehrávania.


Tlačidlo 10+/FOLDER+

Stlačením a podržaním tlačidla **10+/FOLDER+** posuniete vyhľadávanie o 10 skladieb. Jedným stlačením tlačidla **10+/FOLDER+** prepnete na ďalší priečinok na USB flash disku.


Ovládanie USB – pokračovanie

Režimy opakovaného prehrávania (Repeat 1 / Repeat all / Repeat Folder)

Opakované prehrávanie aktuálnej skladby

Počas prehrávania môžete zvoliť opakované prehrávanie aktuálnej skladby/súboru stlačením tlačidla **PROGRAM/REPEAT**, až sa na displeji zobrazí ikona . Zvolená skladba/súbor sa bude prehrávať dookola.

Opakované prehrávanie priečinka

Počas prehrávania stlačte tlačidlo **PROGRAM/REPEAT**, až sa na displeji zobrazí ikona  a ikona „**FOLDER**“. Všetky skladby/súbory vnútri zvoleného priečinka sa budú prehrávať dookola.

Opakované prehrávanie všetkých skladieb

Počas prehrávania stlačte tlačidlo **PROGRAM/REPEAT**, až sa zobrazí ikona . Všetky skladby/súbory na USB flash disku sa budú prehrávať dookola.

Obnovenie normálneho prehrávania

Stlačte tlačidlo **PROGRAM/REPEAT**, až sa zobrazí indikátor NO. Obnoví sa normálne prehrávanie.

Naprogramované prehrávanie USB

Toto zariadenie dokáže v USB režime naprogramovať až 20 skladieb/súborov. Zasuňte flash disk (nestláčajte tlačidlo PLAY/PAUSE)

1. Na zastavenom prehrávači stlačte raz tlačidlo **PROGRAM/REPEAT**. Na displeji sa zobrazí „P01“ a začne blikať.
2. Najskôr zvolte stlačením tlačidla **10+/FOLDER+** požadovaný priečinok.
3. Pomocou tlačidiel **SKIP** zvolte požadovanú skladbu, ktorú chcete naprogramovať.
4. Stlačením tlačidla **PROGRAM/REPEAT** uložte zvolenú skladbu/súbor.
5. Opakovaním krokov 2 – 4 takto naprogramujte až 20 skladieb/súborov.
6. Po dokončení programovania zapnite prehrávanie naprogramovaných skladieb stlačením tlačidla **PLAY/PAUSE**. Počas prehrávania naprogramovaných skladieb je zobrazená ikona „**PROG**“.
7. Program vymažete a obnovíte normálne prehrávanie dvojitým stlačením tlačidla STOP alebo prepnutím na RÁDIO.

Poznámka:

Zariadenie uloží v programovateľnej pamäti až 20 skladieb/súborov. Počas naprogramovaného prehrávania si tiež môžete zvoliť funkcie „repeat 1 / repeat all“ (opakovanie 1 skladby / opakovanie všetkých skladieb).

Ovládanie RÁDIA

Toto zariadenie je určené na prijímanie rozhlasových staníc v rozsahu FM Stereo / FM a AM.

1. Prepnutím prepínača **FUNCTION** na boku zariadenia zvolíte režim **RADIO**.
2. Prepnutím prepínača **BAND** na boku zariadenia zvolíte pásmo **FM ST**, **FM** alebo **AM**.
3. Pomocou ovládača **TUNING** na boku zariadenia naladíte požadovanú rozhlasovú stanicu.
4. Naladená frekvencia sa zobrazí na **LCD** displeji.
5. Ak chcete FM stereo režim, prepnete prepínač **BAND** na **FM ST**. Ak bude prijímaný signál silný, rozsvieti sa indikátor **FM ST**.
6. Ak chcete FM mono režim, prepnete prepínač **BAND** na **FM**. Indikátor **FM ST** zhasne.
7. Ak chcete AM režim, prepnete prepínač **BAND** na **AM**.

Poznámka:

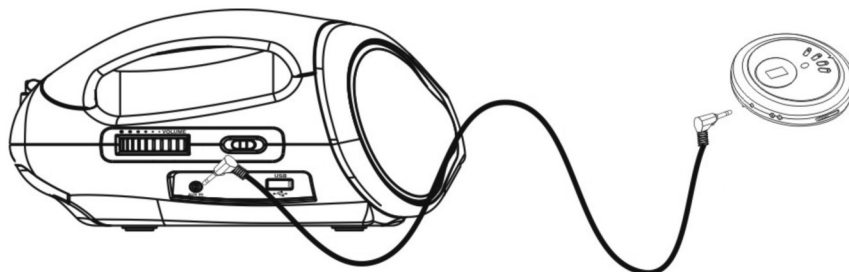
Zariadenie má vstavanú AM feritovú anténu, ktorá na väčšine miest zaistí zodpovedajúci príjem. Ak by bol AM príjem slabý, pokúste sa zlepšiť príjem upravením umiestnenia zariadenia alebo zariadenie celkom premiestnite. Ak by bol FM príjem slabý, pokúste sa zlepšiť príjem upravením dĺžky a uhla FM antény.

Použitie AUX-IN

Nastavenie pripojenia (AUX-IN)

Konektor AUX-IN vám umožňuje pripojiť k zariadeniu externý hudobný prehrávač alebo externý zdroj zvuku.

1. 3,5 mm audio kábel (nie je súčasťou príslušenstva) zapojte do vášho externého hudobného prehrávača a druhý koniec kábla (3,5 mm konektor) do konektora **AUX-IN** na boku zariadenia.
2. Skontrolujte, či je externý hudobný prehrávač zapnutý.
3. Prepnete prepínač **FUNCTION** do polohy **CD/USB/AUX**.
4. Spustíte prehrávanie na vašom externom hudobnom prehrávači.
5. Upravte hlasitosť prehrávania z reproduktorov zariadenia pomocou ovládača **VOLUME**.



Technické údaje

Výstupný výkon	1,8 W RMS × 2
Reprodukory	4 ohmy 3" × 2
CD disk – priemer disku	120 mm / 80 mm
USB	Podporuje USB flash pamäť, do 8 GB
Napájanie z elektrickej siete	striedavé 230 V ~ 50 Hz
Typ batérií	UM-2 alebo 8 ks batérie typu C
Frekvencie rádia	FM: 87,5 – 108 MHz, AM: 520 – 1 620 kHz
Rozmery (V × Š × H)	135 mm × 330 mm × 230 mm
Hmotnosť	1,80 kg

POKYNY A INFORMÁCIE O ZAOBCHÁDZANÍ S POUŽITÝM OBALOM

Použitý obalový materiál odložte na miesto určené obcou na ukladanie odpadu.

LIKVIDÁCIA POUŽITÝCH ELEKTRICKÝCH A ELEKTRONICKÝCH ZARIADENÍ



Tento symbol na produktoch alebo v sprievodných dokumentoch znamená, že použité elektrické a elektronické výrobky nesmú byť pridané do bežného komunálneho odpadu. Pre správnu likvidáciu, obnovu a recykláciu odovzdajte tieto výrobky na určené zberné miesta. Alternatívne v niektorých krajinách Európskej únie alebo v iných európskych krajinách môžete vrátiť svoje výrobky miestnemu predajcovi pri kúpe ekvivalentného nového produktu. Správnou likvidáciou tohto produktu pomôžete zachovať cenné prírodné zdroje a napomáhate prevencii potenciálnych negatívnych dopadov na životné prostredie a ľudské zdravie, čo by mohli byť dôsledky nesprávnej likvidácie odpadov. Ďalšie podrobnosti si vyžiadajte od miestneho úradu alebo najbližšieho zberného miesta. Pri nesprávnej likvidácii tohto druhu odpadu môžu byť v súlade s národnými predpismi udelené pokuty.

Pre podnikové subjekty v krajinách Európskej únie

Ak chcete likvidovať elektrické a elektronické zariadenia, vyžiadajte si potrebné informácie od svojho predajcu alebo dodávateľa.

Likvidácia v ostatných krajinách mimo Európskej únie

Tento symbol je platný v Európskej únii. Ak chcete tento výrobok zlikvidovať, vyžiadajte si potrebné informácie o správnom spôsobe likvidácie od miestnych úradov alebo od svojho predajcu.



Tento výrobok spĺňa všetky základné požiadavky smerníc EÚ, ktoré sa naň vzťahujú.

Zmeny v texte, dizajne a technických špecifikáciách sa môžu meniť bez predchádzajúceho upozornenia a vyhradzuje si právo na ich zmenu.