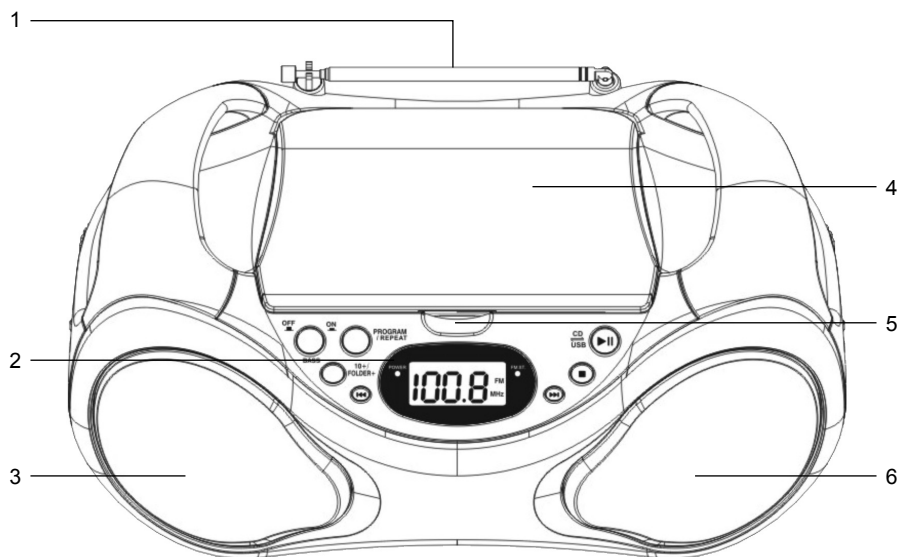


Umístění ovladačů (vpředu)

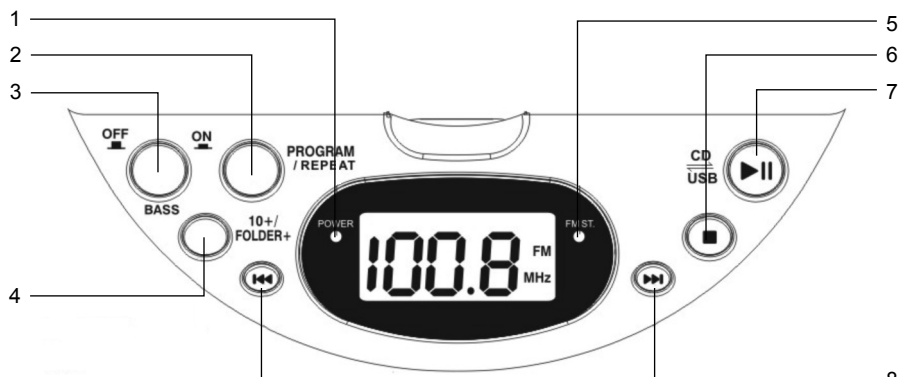
POHLED ZPŘEDU



- 1 ANTÉNA
- 2 DISPLEJ (pozitivní LCD)
- 3 REPRODUKTOR (vlevo)

- 4 DVÍŘKA CD
- 5 OTEVÍRÁNÍ
- 6 REPRODUKTOR (vpravo)

OVLÁDACÍ PANEL

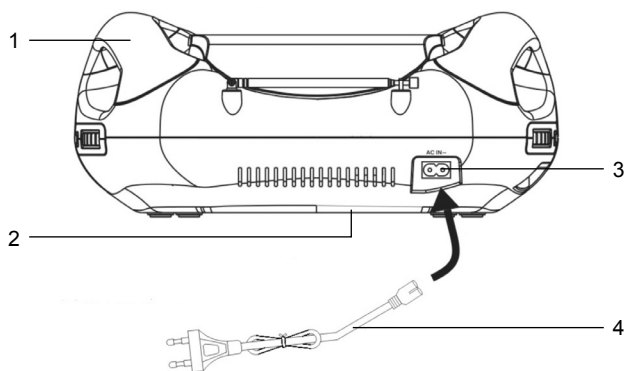


- 1 KONTROLKA NAPÁJENÍ
- 2 TLAČÍTKO PROG./REPEAT
(program/opakovat)
- 3 TLAČÍTKO BASS (basy)
- 4 TLAČÍTKO FOLDER+ (složka)
TLAČÍTKO 10+

- 5 FM ST. INDIKÁTOR
- 6 TLAČÍTKO STOP (zastavit)
- 7 TLAČÍTKO PLAY/PAUSE (přehrát/přerušit)
(VÝBĚR REŽIMU CD / USB)
- 8 TLAČÍTKA SKIP (přeskočení)

Umístění ovladačů (vzadu a vlevo a vpravo)

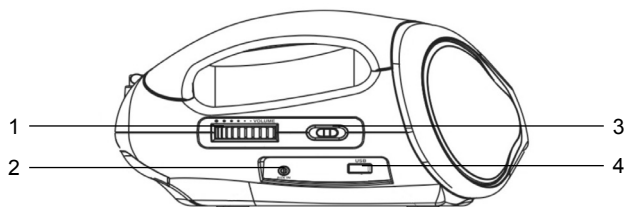
POHLED ZE ZADU



- 1 DRŽADLO
- 2 PROSTOR PRO BATERIE

- 3 EL. ZÁSUVKA
- 4 NAPÁJECÍ KABEL

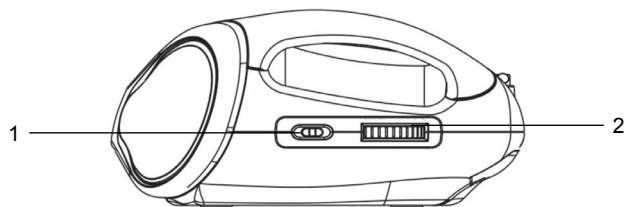
POHLED ZLEVA



- 1 OVLADAČ HLASITOSTI
- 2 KONEKTOR AUX IN (EXTERNÍ VSTUP)

- 3 FUNKČNÍ TLAČÍTKO RADIO.-CD/USB/AUX
– OFF (vypnout)
- 4 USB KONEKTOR

POHLED ZPRAVA



- 1 PŘEPÍNAČ PÁSMO
FM ST.-FM –AM

- 2 OVLADAČ LADĚNÍ

Připojení ke zdroji energie

Připojení elektrického napájení

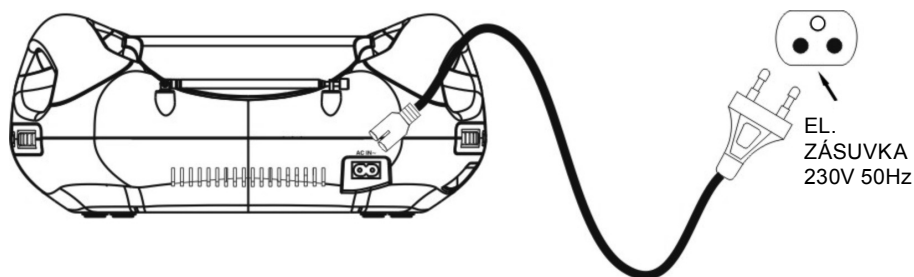
Zapojte malý konec napájecího kabelu do zdířky vzadu na zařízení a napájecí kabel zapojte do standardní elektrické zásuvky.

Upozornění:

Zařízení je určeno pro napájení střídavým elektrickým proudem 230 V ~ 50 Hz. Pokud zástrčka napájecího kabelu nepasuje řádně do zásuvky, zkuste ji otočit a potom znovu zapojit. Nepoužívejte sílu.

Pokud zařízení nebudete delší dobu používat. Zařízení vypněte přepnutím přepínače **FUNCTION** do polohy **OFF** a odpojte ho od zdroje energie.

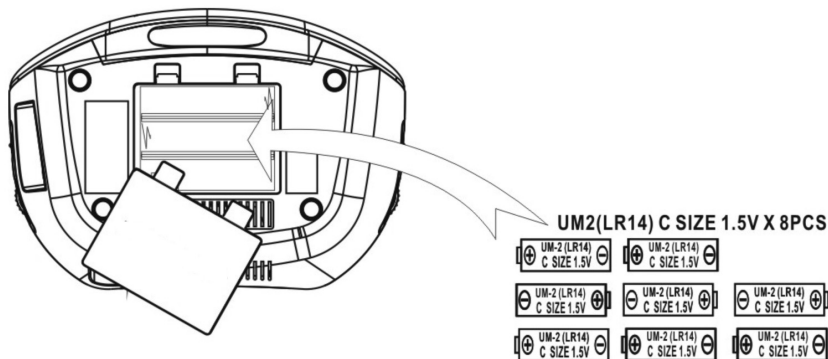
AC (střídavý proud)



Napájení z baterií

Před vložením baterií (nejsou součástí příslušenství) zkontrolujte, že zařízení není zapojené do zásuvky. Ve spodní části zařízení otevřete kryt prostoru pro baterie zdvihnutím dvou oček na krytu. Potom můžete kryt otevřít. Vložte dovnitř 8 ks 1,5V baterií (UM2) (nejsou součástí příslušenství) podle označené polaritě a kryt opět zavřete.

Pokud chcete zařízení provozovat pomocí baterií, odpojte ho nejdříve ze zásuvky a potom napájecí kabel odpojte ze zdířky vzadu na zařízení.



Upozornění:

V případě chybného vložení baterií hrozí nebezpečí výbuchu.

Baterie vyměňte pouze za nové baterie stejného typu a značky. Pokud zařízení nebudete delší dobu používat, přepněte přepínač **FUNCTION** (funkce) do polohy **OFF** (vypnuto) a ze zařízení vyjměte baterie.

Základní ovládání

Před prvním použitím

Zařízení zapojte do zásuvky nebo do něj vložte baterie podle pokynů v předchozí kapitole **Připojení ke zdroji energie**. Zařízení zapnete přepnutím přepínače **FUNCTION** do polohy **RADIO** nebo **CD/USB/AUX**. Indikátor **POWER** (NAPÁJENÍ) se rozsvítí.

Přepínání mezi jednotlivými zdroji (Radio / CD / USB / AUX)

Po zapnutí zařízení zvolte požadovaný zdroj přepnutím přepínače **FUNCTION**

Nastavení hlasitosti

Po zapnutí zařízení nastavíte hlasitost otočením ovladače **VOLUME**.

Nastavení antény

Abyste si zajistili lepší příjem obou **FM** rádiových režimů, anténu vysuňte. Možná budete muset upravit umístění zařízení anebo polohu antény, abyste zachytili co nejlepší signál.

Zesílení basů

Během přehrávání můžete pomocí tlačítka **BASS** vypnout/zapnout zesilovač basů a basy tak zdůraznit.

Ovládání CD přehrávače

Zařízení je také určeno pro přehrávání normálních hudebních CD disků nebo MP3 disků nesoucích správné identifikační logo. Pokud disk neodpovídá standardům, nemusí být řádně přehrán.

COMPACT
disc
DIGITAL AUDIO

MP3

Upozornění:

- Přehrávání CD-R/CD-RW závisí na podmínkách záznamu.
- Na žádnou stranu CD-R/RW disku (stranu s potiskem ani stranu se záznamem) nelepte žádné nálepky či štítky.
- Nevkládejte prázdný CD-R/RW disk. Disk se načte asi za 1 minutu. Pokud se během načítání disku pokusíte otevřít dvířka CD přehrávače, mohl by se disk poškodit.
- Zařízení nepřečte CD-ROM, CD-I, CDV, VCD, DVD ani počítačové CD disky.

Vložení disku

Zařízení zapnete přepnutím přepínače **FUNCTION** do polohy **CD/USB/AUX**.

Otevřete dvířka CD přehrávače pomocí **OTEVÍRÁNÍ**.

Po otevření dvířek CD disk uchopte za jeho okraje potištěnou stranou vzhůru a vložte ho do přehrávače. Zkontrolujte, že je CD disk potiskem nahoru.

Zavřete dvířka CD přehrávače a zkontrolujte, že v konektoru AUX není nic zapojeno.

Přehrávání CD disku

Po vložení disku se disk začne otáčet a na displeji se zobrazí celkový počet skladeb na disku.

Jednou stisknete tlačítko **PLAY/PAUSE**, začne se přehrávat první skladba/soubor na CD disku. (Při přehrávání/čtení MP3 disku se zobrazí ikona „MP3“.)

Poznámka:

- Pokud v zařízení není vloženo žádné CD, na displeji se zobrazí „NO“ nebo „ERR“.
- Pokud CD disk zařízení neumí přečíst, na displeji se zobrazí „NO“ nebo „ERR“.

Přehrávání/pauza

Přehrávání dočasně pozastavíte stisknutím tlačítka **PLAY/PAUSE**. Přehrávání hudby se přeruší, na displeji se zobrazí aktuálně přehraná skladba a rozbliká se ikona přehrávání. Přehrávání obnovíte opět stisknutím tlačítka **PLAY/PAUSE**.

Zastavení přehrávání

Přehrávání zastavíte stisknutím tlačítka **STOP** na zařízení. Na displeji se zobrazí celkový počet skladeb na disku.

Přeskočení skladby

Během přehrávání můžete přepnout na následující nebo předchozí skladby stisknutím tlačítek **SKIP**.

Rychlé vyhledávání hudby

Během přehrávání můžete stisknutím a podržením tlačítka **SKIP** velmi rychle přepnout/hledat v rámci aktuální skladby ve směru dopředu i dozadu. Po uvolnění tlačítka **SKIP** se ihned obnoví normální rychlost přehrávání.

Ovládání CD přehrávače - pokračování

Tlačítko 10+ / folder+ (pouze pro MP3 disky)


Stisknutím a podržením tlačítka **10+ / FOLDER+** posunete vyhledávání o 10 skladeb. Jedním stisknutím tlačítka **10+ / FOLDER+** přepnete na další složku na MP3 disku.

Poznámka:


10+/FOLDER+ --- tato funkce není dostupná pro normální hudební CD. (Pouze pro MP3 disky / MP3 soubory na USB flash disku.)

Režim opakovaného přehrávání (Repeat 1 / Repeat all / Repeat Folder)

Opakované přehrávání aktuální skladby

Během přehrávání můžete zvolit opakované přehrávání aktuální skladby/souboru stisknutím tlačítka **PROGRAM / REPEAT**, až se na displeji zobrazí ikona . Zvolená skladba/soubor bude přehrávána dokola.


Opakované přehrávání složky (pouze pro MP3 disky)

Během přehrávání stiskněte tlačítko **PROGRAM / REPEAT**, až se na displeji zobrazí ikona  a ikona **"FOLDER"**. Všechny skladby/soubory uvnitř zvolené složky budou přehrávány dokola.

Poznámka:

REPEAT FOLDER (opakované přehrávání složky) – tato funkce není dostupná pro normální hudební CD. (Pouze pro MP3 disky / MP3 soubory na USB flash disku.)

Opakované přehrávání všech skladeb

Během přehrávání stiskněte tlačítko **PROGRAM / REPEAT**, až se zobrazí ikona . Všechny skladby/soubory na disku budou přehrávány dokola.

Obnovení normálního přehrávání

Stiskněte tlačítko **PROGRAM / REPEAT**, až se zobrazí indikátor NO. Obnoví se normální přehrávání.

Naprogramované přehrávání CD

Toto zařízení umí v režimu přehrávání CD disku naprogramovat až 20 skladeb/souborů. Do CD přehrávače vložte hudební CD/MP3 disk (nemačkejte tlačítko PLAY/PAUSE)

1. Na zastaveném přehrávači stiskněte jednou tlačítko **PROGRAM / REPEAT**. Na displeji se zobrazí „P01“ a začne blikat.
2. Nejdřív zvolte stisknutím tlačítka **10+ / FOLDER+** požadovanou složku (pouze pro MP3 disky).
3. Pomocí tlačítek **SKIP** zvolte požadovanou skladbu, kterou chcete naprogramovat.
4. Stisknutím tlačítka **PROGRAM / REPEAT** uložte zvolenou skladbu/soubor.
5. Opakováním kroků 2-4 takto naprogramujte až 20 skladeb/souborů.
6. Po dokončení programování zapněte přehrávání naprogramovaných skladeb stisknutím tlačítka **PLAY/PAUSE**. Během přehrávání naprogramovaných skladeb je zobrazena ikona **"PROG"**.
7. Program vymažete a obnovíte normální přehrávání dvojnásobným stisknutím tlačítka **STOP**, otevřením dvířek CD přehrávače nebo přepnutím na **RÁDIO**.

Poznámka:

Zařízení uloží v programovatelné paměti až 20 skladeb/souborů. Během naprogramovaného přehrávání si také můžete zvolit funkce „repeat 1 / repeat all“ (opakování 1 skladby / opakování všech skladeb).

Ovládání USB

Zařízení je určeno pro přehrávání MP3 souborů na USB flash disku. Pokud soubory v USB paměti neodpovídají standardům, nemusí být řádně přehrány.



- 1) USB flash disk zasuňte do **USB** konektoru na zařízení. Zkontrolujte, že není nic zapojené do konektoru **AUX-IN**.
- 2) Zařízení zapněte přepnutím přepínače **FUNCTION** do polohy **CD/USB/AUX**.
- 3) Pokud je zařízení přepnuté v režimu CD přehrávače, přepněte ho do USB režimu stisknutím a podržením tlačítka **PLAY / PAUSE** na déle než 1 sekundu. Na obrazovce se zobrazí ikona „USB“. (Zpět do CD režimu přepnete opět stisknutím a podržením tlačítka **PLAY/PAUSE** na déle než 1 sekundu. Ikona „USB“ zmizí.)
- 4) Po načtení USB flash disku zařízení zobrazí celkový počet souborů na flash disku.

Přehrávání USB

Po načtení USB flash disku jednou stisknete tlačítko **PLAY/PAUSE**, spustí se přehrávání první skladby/souboru na USB flash disku. Během přehrávání je zobrazena ikona „MP3“.

Přehrávání/pauza

Přehrávání dočasně pozastavíte stisknutím tlačítka **PLAY/PAUSE**. Přehrávání hudby se přeruší, na displeji se zobrazí aktuálně přehraná skladba a rozblíkně se ikona přehrávání. Přehrávání obnovíte opět stisknutím tlačítka **PLAY/PAUSE**.

Zastavení přehrávání

Přehrávání zastavíte stisknutím tlačítka **STOP** na zařízení. Zobrazí se celkový počet skladeb/souborů na USB flash disku.

Přeskočení skladby

Během přehrávání můžete přepnout na následující nebo předchozí skladby/soubory stisknutím tlačítek **SKIP**.

Rychlé vyhledávání hudby

Během přehrávání můžete stisknutím a podržením tlačítka **SKIP** velmi rychle přepnout/hledat v rámci aktuální skladby/souboru ve směru dopředu i dozadu. Po uvolnění tlačítka **SKIP** se ihned obnoví normální rychlost přehrávání.


Tlačítko 10+ / folder+

Stisknutím a podržením tlačítka **10+ / FOLDER+** posunete vyhledávání o 10 skladeb. Jedním stisknutím tlačítka **10+ / FOLDER+** přepnete na další složku na USB flash disku.


Ovládání USB - pokračování

Režim opakovaného přehrávání (Repeat 1 / Repeat all / Repeat Folder)

Opakované přehrávání aktuální skladby

Během přehrávání můžete zvolit opakované přehrávání aktuální skladby/souboru stisknutím tlačítka **PROGRAM / REPEAT**, až se na displeji zobrazí ikona . Zvolená skladba/soubor bude přehrávána dokola.

Opakované přehrávání složky

Během přehrávání stiskněte tlačítko **PROGRAM / REPEAT**, až se na displeji zobrazí ikona  a ikona **"FOLDER"**. Všechny skladby/soubory uvnitř zvolené složky budou přehrávány dokola.

Opakované přehrávání všech skladeb

Během přehrávání stiskněte tlačítko **PROGRAM / REPEAT**, až se zobrazí ikona . Všechny skladby/soubory na USB flash disku budou přehrávány dokola.

Obnovení normálního přehrávání

Stiskněte tlačítko **PROGRAM / REPEAT**, až se zobrazí indikátor NO. Obnoví se normální přehrávání.

Naprogramované přehrávání USB

Toto zařízení umí v USB režimu naprogramovat až 20 skladeb/souborů. Zasuňte flash disk (nemačkejte tlačítko PLAY/PAUSE)

1. Na zastaveném přehrávači stiskněte jednou tlačítko **PROGRAM / REPEAT**. Na displeji se zobrazí „P01“ a začne blikat.
2. Nejdřív zvolte stisknutím tlačítka **10+ / FOLDER+** požadovanou složku.
3. Pomocí tlačítek **SKIP** zvolte požadovanou skladbu, kterou chcete naprogramovat.
4. Stisknutím tlačítka **PROGRAM / REPEAT** uložte zvolenou skladbu/soubor.
5. Opakováním kroků 2-4 takto naprogramujte až 20 skladeb/souborů.
6. Po dokončení programování zapněte přehrávání naprogramovaných skladeb stisknutím tlačítka **PLAY/PAUSE**. Během přehrávání naprogramovaných skladeb je zobrazena ikona **"PROG"**.
7. Program vymažete a obnovíte normální přehrávání dvojitým stisknutím tlačítka STOP nebo přepnutím na RÁDIO.

Poznámka:

Zařízení uloží v programovatelné paměti až 20 skladeb/souborů. Během naprogramovaného přehrávání si také můžete zvolit funkce „repeat 1 / repeat all“ (opakování 1 skladby / opakování všech skladeb).

Ovládání RÁDIA

Toto zařízení je určeno k přijímání rozhlasových stanic v rozsahu FM Stereo / FM a AM.

1. Přepnutím přepínače **FUNCTION** na boku zařízení zvolte režim **RADIO**.
2. Přepnutím přepínače **BAND** na boku zařízení zvolte pásmo **FM ST**, **FM** nebo **AM**.
3. Pomocí ovladače **TUNING** na boku zařízení naladíte požadovanou rozhlasovou stanici.
4. Naladěná frekvence se zobrazí na **LCD** displeji.
5. Pokud chcete FM stereo režim, přepněte přepínač **BAND** na **FM ST**. Pokud bude přijímaný signál silný, rozsvítí se indikátor **FM ST**.
6. Pokud chcete FM mono režim, přepněte přepínač **BAND** na **FM**. Indikátor **FM ST** zhasne.
7. Pokud chcete AM režim, přepněte přepínač **BAND** na **AM**.

Poznámka:

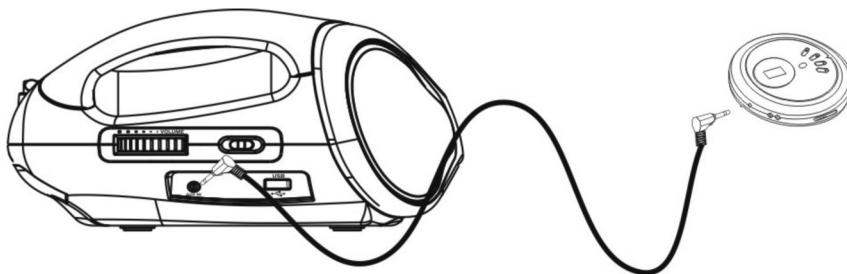
Zařízení má vestavěnou AM feritovou anténu, která na většině míst zajistí odpovídající příjem. Pokud by byl AM příjem slabý, pokuste se zlepšit příjem upravením umístění zařízení nebo zařízení zcela přemístěte. Pokud by byl FM příjem slabý, pokuste se zlepšit příjem upravením délky a úhlu FM antény.

Použití AUX-IN

Nastavení připojení (AUX-IN)

Konektor AUX-IN vám umožňuje připojit k zařízení externí hudební přehrávač nebo externí zdroj zvuku.

1. 3,5mm audio kabel (není součástí příslušenství) zapojte do vašeho externího hudebního přehrávače a druhý konec kabelu (3,5mm konektor) do konektoru **AUX-IN** na boku zařízení.
2. Zkontrolujte, že je externí hudební přehrávač zapnutý.
3. Přepněte přepínač **FUNCTION** do polohy **CD/USB/AUX**.
4. Spusťte přehrávání na vašem externím hudebním přehrávači.
5. Upravte hlasitost přehrávání z reproduktorů zařízení pomocí ovladače **VOLUME**.



Technické údaje

Výstupní výkon	1,8 W RMS x 2
Reproduktory	4 ohmy 3" x 2
CD disk - průměr disku	120 mm / 80 mm
USB	Podporuje USB flash paměť, do 8 GB
Napájení z elektrické sítě	střídavé 230 V ~ 50 Hz
Typ baterií	UM-2 nebo 8 ks baterie typu C
Frekvence rádia	FM: 87.5 – 108 MHz, AM: 520 - 1620 kHz
Rozměry (V x Š x H)	135 mm x 330 mm x 230 mm
Hmotnost	1,80 kg

POKYNY A INFORMACE O NAKLÁDÁNÍ S POUŽITÝM OBALEM

Použitý obalový materiál odložte na místo určené obcí k ukládání odpadu.

LIKVIDACE POUŽITÝCH ELEKTRICKÝCH A ELEKTRONICKÝCH ZAŘÍZENÍ



Tento symbol na produktech anebo v průvodních dokumentech znamená, že použité elektrické a elektronické výrobky nesmí být přidány do běžného komunálního odpadu. Ke správné likvidaci, obnově a recyklaci předejte tyto výrobky na určená sběrná místa. Alternativně v některých zemích Evropské unie nebo jiných evropských zemích můžete vrátit své výrobky místnímu prodejci při koupi ekvivalentního nového produktu. Správnou likvidací tohoto produktu pomůžete zachovat cenné přírodní zdroje a napomáháte prevenci potenciálních negativních dopadů na životní prostředí a lidské zdraví, což by mohly být důsledky nesprávné likvidace odpadů. Další podrobnosti si vyžádejte od místního úřadu nebo nejbližšího sběrného místa. Při nesprávné likvidaci tohoto druhu odpadu mohou být v souladu s národními předpisy uděleny pokuty.

Pro podnikové subjekty v zemích Evropské unie

Chcete-li likvidovat elektrická a elektronická zařízení, vyžádejte si potřebné informace od svého prodejce nebo dodavatele.

Likvidace v ostatních zemích mimo Evropskou unii

Tento symbol je platný v Evropské unii. Chcete-li tento výrobek zlikvidovat, vyžádejte si potřebné informace o správném způsobu likvidace od místních úřadů nebo od svého prodejce.



Tento výrobek splňuje veškeré základní požadavky směrnic EU, které se na něj vztahují.

Změny v textu, designu a technických specifikacích se mohou měnit bez předchozího upozornění a vyhrazujeme si právo na jejich změnu.