

# Autochladnička

Návod k obsluze

CZ



**SENCOR®**

SCM 3033BL

SCM 3033RD

Před uvedením tohoto výrobku do provozu se, prosím, seznamte s návodem k jeho obsluze, a to i v případě, že jste již obeznámeni s používáním výrobků podobného typu. Výrobek použijte pouze tak, jak je popsáno v tomto návodu k obsluze. Návod uschovejte pro případ další potřeby.

Minimálně po dobu záruky doporučujeme uschovat originální obal včetně vnitřního balicího materiálu, pokladní doklad a záruční list. V případě přepravy zabalte přístroj zpět do originální krabice od výrobce, zajistíte si tak maximální ochranu výrobku při případném transportu (např. stěhování nebo odeslání do servisního střediska).

## OBSAH

BEZPEČNOSTNÍ INSTRUKCE .....	3
ÚČEL POUŽITÍ .....	4
TECHNICKÝ POPIS.....	4
PROVOZ .....	5
ČIŠTĚNÍ A ÚDRŽBA.....	5
ODSTRAŇOVÁNÍ PROBLÉMŮ.....	6
TECHNICKÉ ÚDAJE.....	6
POKYNY A INFORMACE O NAKLÁDÁNÍ S POUŽITÝM OBALEM .....	7
LIKVIDACE POUŽITÝCH ELEKTRICKÝCH A ELEKTRONICKÝCH ZAŘÍZENÍ .....	7

Pečlivě si, prosím, přečtete následující bezpečnostní instrukce.

## BEZPEČNOSTNÍ INSTRUKCE

### Obecná opatření

- Nepoužívejte zařízení, je-li viditelně poškozené.
- Zkontrolujte, zda nejsou větrací otvory zakryty.
- Opravu zařízení může provádět pouze autorizované servisní středisko nebo podobně kvalifikovaná osoba. Neodborné opravy zvyšují riziko úrazu nebo poškození.
- Nepoužívejte žádné elektronické přístroje uvnitř zařízení, pokud nejsou doporučeny samotným výrobcem.
- Toto zařízení není určeno pro osoby (včetně dětí) se sníženou fyzickou, smyslovou či mentální schopností nebo osoby s omezenými zkušenostmi a znalostmi, pokud nad nimi není veden odborný dohled nebo podány instrukce zahrnující použití tohoto přístroje osobou odpovědnou za jejich bezpečnost.
- **Toto zařízení není hračka.** Děti by měly být pod dozorem, aby se zajistilo, že si se zařízením nebudou hrát.
- Potraviny ukládejte do chladicího zařízení v jejich originálním balení nebo odpovídající nádobě.
- Toto chladicí zařízení není vhodné pro ukládání nebo přenos leptavých látek, rozpouštědel apod.
- Zkontrolujte, zda elektrické napětí uvedené na typovém štítku odpovídá zdroji energie, ke které mu chcete zařízení připojit.
- Zařízení zapojujte výhradně následovně:
  - přívodní kabel 12V zapojte výhradně do zásuvky se stejným napětím odpovídajícího tvaru.
  - s použitím adaptéru Y 50 k zásuvce střídavého napětí 220–240 V.
- Nevytahujte zástrčku ze zásuvky tahem za přívodní kabel.
- Jestliže je přívodní kabel poškozen, musí být vyměněn autorizovaným servisním střediskem nebo jinou podobně kvalifikovanou osobou, aby se zabránilo vzniku nebezpečné situace.
- Nenechávejte zařízení bez dozoru, je-li připojeno ke zdroji napětí.
- Zástrčku přívodního kabelu odpojte od zásuvky vždy:
  - před čištěním a údržbou
  - po použití
- Na lodích: Jestliže je přístroj zapojen do sítě, ujistěte se, že zdroj energie má proudový chránič. **Nebezpečí úrazu!**

### Bezpečný provoz zařízení

- Před použitím zařízení se přesvědčte, že přívodní kabel a jeho zástrčka jsou suché.
- Zásuvku na 12 V (cigaretový zapalovač), ke které budete připojovat zástrčku, udržujte v čistotě, prostou cigaretového popelu. Při čištění zásuvky nepoužívejte kovové nebo jinak vodivé předměty.
- V automobilech, které umožňují napájet zařízení z 12V zásuvky bez zapnutého motoru, je důležité kontrolovat stav akumulátorů, aby nedošlo k jejich úplnému vybití.
- Neumísťujte zařízení v blízkosti otevřeného ohně nebo jiných zdrojů tepla (topení, přímé slunce, plynová kamna atd.). **Upozornění! Nebezpečí přehřátí!**
- Vždy se ujistěte, že je zajištěna dostatečná cirkulace vzduchu okolo zařízení, aby se zajistilo, že se teplo vznikající v důsledku provozu zařízení nebude okolo zařízení hromadit.
- Nenaplňujte zařízení ledem a nelijte do něj žádné tekutiny.
- Nikdy neponořujte zařízení do vody.
- Chraňte zařízení i přívodní kabel před horkem a vlhkem.
- Pokud je poškozena izolace přívodního kabelu, nedotýkejte se jej holými rukama. **Nebezpečí úrazu!**
- Máte-li podezření, že zařízení nefunguje správně, okamžitě jej odpojte od zdroje napětí.
- **Výrobce není zodpovědný za vzniklé škody či úrazy způsobené nesprávným používáním nebo neodborným zacházením se zařízením.**
- Z důvodu dlouhé doby chlazení se může v přístroji kondenzovat voda. Jedná se o normální jev, jelikož vzdušná vlhkost kondenzuje na vodu, když teplota v přístroji prudce klesne. Přístroj není poškozen. Otřete orosená místa suchou utěrkou.

## ÚČEL POUŽITÍ

Zařízení je vhodné pro chlazení potravin a nápojů.

Zařízení bylo vyrobeno pro připojení k 12V zásuvce v automobilu (cigaretový zapalovač), na lodi nebo v karavanu.

Zařízení lze používat při kempování (táboření) a může být používáno i jako úložný prostor na šálky, hrnky apod.

**ZAŘÍZENÍ NESMÍ BÝT VYSTAVENO DEŽÍ!**



### Upozornění:

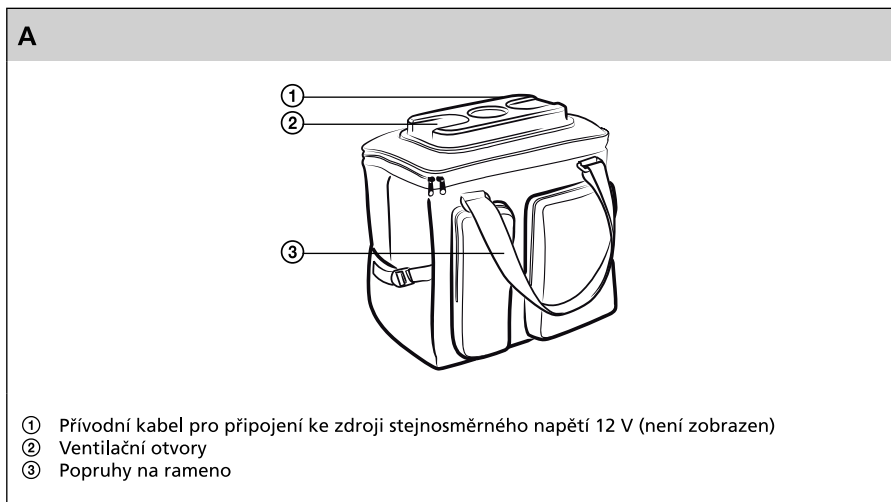
Jestliže si přejete chladit léky, ujistěte se, že je kapacita chlazení zařízení vhodná pro dané léky.

## TECHNICKÝ POPIS

Zařízení je vhodné pro mobilní použití. Dokáže zchladit potraviny a nápoje až o 15 °C pod okolní teplotu nebo je udržuje v chladu.

Chladicí systém tohoto zařízení je nevyčerpateľný na bázi Peltierova jevu.

### Popis zařízení



## PROVOZ



### Poznámka:

Než poprvé použijete své nové chladicí zařízení, je třeba, abyste jeho vnitřní prostor, kam budete ukládat potraviny, a vnitřní stranu víka z hygienických důvodů otřeli houbičkou lehce namočenou ve slabém roztoku kuchyňského saponátu (viz kapitola „Čištění a údržba“). Vnitřní prostor poté otřete houbičkou namočenou v čisté vodě a vytřete dosucha.

### Tipy na úsporu energie

Vyberte dobře odvětrané místo, které je zároveň chráněno před slunečním světlem.

Nechte potraviny před umístěním do zařízení dostatečně vychladnout.

Neotvírejte víko zařízení častěji, než je nezbytné.

Nenechávejte víko zařízení otevřené déle, než je nezbytné.

### Použití zařízení

Zařízení zdvihajte vždy za popruhy po stranách. Popruhy lze nastavit na libovolnou délku.

V případě, že je zařízení prázdné a nebudete ho delší dobu používat, můžete ho složit.



### Poznámka:

Jako všem chladicím zařízením musí být i tomuto zařízení zajištěn dostatečný prostor pro ventilaci, aby se teplo okolo zařízení nehromadilo. Jinak nemůže být zajištěn správný provoz.

- Umístěte zařízení na rovný a stabilní povrch.
- Připojte 12V přírodní kabel do zásuvky zapalovače nebo do 12V zásuvky v autě.



### Upozornění:

Ujistěte se, že předměty umístěné uvnitř zařízení jsou vhodné pro chlazení na danou teplotu. Uzavřete horní víko a zapněte zip umístěný po obvodu horního víka.

- Jestliže chcete zařízení vypnout, vytáhněte přírodní kabel.

### Uložení zařízení

Zdvihněte podložku, která je umístěna na dně chladicího zařízení, a přiklopte jí k jedné z bočních stěn. Horní víko sklopte dovnitř chladicího zařízení. Poté složte prázdné zařízení naplocho a zajistěte pomocí patentků/stahovacích popruhů.

### Připojení k cigaretovému zapalovači



### Poznámka:

Jestliže připojíte zařízení k cigaretovému zapalovači v autě, je třeba, aby zapalování bylo zapnuto, aby bylo zařízení napájeno energií.

## ČIŠTĚNÍ A ÚDRŽBA



### Upozornění:

Před čištěním zařízení vytáhněte zástrčku přírodního kabelu zásuvky cigaretového zapalovače.

- Zařízení udržujte v čistotě. Pravidelně je čistěte lehce navlhčenou houbičkou.
- Neskládejte zařízení, dokud není zcela suché.



### Upozornění:

Nemyjte zařízení pod tekoucí vodou ani v myčce na nádobí.



### Upozornění:

Při čištění nepoužívejte brusné čisticí prostředky ani tvrdé předměty. Mohlo by dojít k poškrábání nebo poškození zařízení.

## ODSTRAŇOVÁNÍ PROBLÉMŮ

Závada	Možná příčina	Odstranění
Zařízení nefunguje.	V 12V zásuvce (cigaretovém zapalovači) auta není elektrické napětí.	Ve většině typů automobilů musí být zapalování zapnuto, aby byl cigaretový zapalovač napájen elektrickým napětím.
	V zásuvce, ke které jste zařízení připojili, není elektrické napětí.	Zkuste zařízení připojit k jiné zásuvce.
Zařízení nechladí (je zapojeno).	Vnitřní ventilátor nebo chladicí jednotka jsou poškozeny.	Tato závada musí být odstraněna autorizovaným servisním střediskem.
Zapojení do 12V zásuvky (cigaretového zapalovače): Zařízení je napájeno, ale nefunguje. Vyměňte zástrčku ze zásuvky a proveďte následující kroky.	Cigaretový zapalovač je znečištěn popelem z cigaret, což je příčina špatného napájení.	Přehřeje-li se 12V zástrčka chladicího zařízení v zásuvce cigaretového zapalovače, buď musí být zásuvka cigaretového zapalovače vyčištěna, nebo 12V zástrčka nebyla správně namontována.
	Pojistka 12V zástrčky je vyhořelá.	Vyměňte pojistku (5 A) v 12V zástrčce.
	Pojistka auta je vyhořelá.	Vyměňte pojistku zásuvky auta (obvykle 15 A). (Řiďte se prosím pokyny v návodu k vašemu automobilu.)

## TECHNICKÉ ÚDAJE

Objem .....	32 l
Napětí .....	12 V (stejnoseměrné napětí), příkon 35 W
Chladicí kapacita .....	Až 15 °C (pod okolní teplotu)
Klimatická třída .....	N
Izolace .....	Plná izolace, odlehčená
Rozměry (š x v x h) .....	40 x 38 x 28 cm
Hmotnost .....	2,9 kg

Změny v textu a technických parametrech vyhrazeny.

## POKYNY A INFORMACE O NAKLÁDÁNÍ S POUŽITÝM OBALEM

Použitý obalový materiál odložte na místo určené obcí k ukládání odpadu.

## LIKVIDACE POUŽITÝCH ELEKTRICKÝCH A ELEKTRONICKÝCH ZAŘÍZENÍ



Tento symbol na produktech anebo v průvodních dokumentech znamená, že použité elektrické a elektronické výrobky nesmí být přidány do běžného komunálního odpadu. Ke správné likvidaci, obnově a recyklaci předejte tyto výrobky na určená sběrná místa. Alternativně v některých zemích Evropské unie nebo jiných evropských zemích můžete vrátit své výrobky místnímu prodejci při koupi ekvivalentního nového produktu. Správnou likvidací tohoto produktu pomůžete zachovat cenné přírodní zdroje a napomáháte prevenci potenciálních negativních dopadů na životní prostředí a lidské zdraví, což by mohly být důsledky nesprávné likvidace odpadů. Další podrobnosti si vyžádejte od místního úřadu nebo nejbližšího sběrného místa. Při nesprávné likvidaci tohoto druhu odpadu mohou být v souladu s národními předpisy uděleny pokuty.

### Pro podnikové subjekty v zemích Evropské unie

Chcete-li likvidovat elektrická a elektronická zařízení, vyžádejte si potřebné informace od svého prodejce nebo dodavatele.

### Likvidace v ostatních zemích mimo Evropskou unii

Tento symbol je platný v Evropské unii. Chcete-li tento výrobek zlikvidovat, vyžádejte si potřebné informace o správném způsobu likvidace od místních úřadů nebo od svého prodejce.



Tento výrobek splňuje veškeré základní požadavky směrnic EU, které se na něj vztahují.

Změny v textu, designu a technických specifikacích se mohou měnit bez předchozího upozornění a vyhrazujeme si právo na jejich změnu.

# Autochladnička

SCM 3033BL/SCM 3033RD