

Digitálny tonometer s manžetou na ruku

Návod na obsluhu

SK



SENCOR®

SBP 901

Ďakujeme, že ste si vybrali digitálny tonometer SBP 901 a dúfame, že s ním budete spokojní.

Tonometer SBP 901 predstavuje dokonalé spojenie atraktívneho dizajnu s jednoduchým ovládaním a funkčnosťou.

SK-1

OBSAH

ČO BY STE MALI VEDIET O KRVNOM TLAKU	3
DÔLEŽITÉ UPOZORNENIA	4
ZÁKLADNÉ FUNKCIE A VYBAVENIE TONOMETRA	5
OPIS TONOMETRA	5
OPIS DISPLEJA	7
POUŽITIE TONOMETRA	7
RIEŠENIE PROBLÉMOV	11
ÚDRŽBA A ČISTENIE	11
SKLADOVANIE	12
KALIBRÁCIA	12
ELEKTROMAGNETICKÉ RUŠENIE	12
ZHODA S NORMAMI	12
TECHNICKÉ ŠPECIFIKÁCIE	13
POKYNY A INFORMÁCIE O ZAOBCHÁDZANÍ S POUŽITÝM OBALOM	14
LIKVIDÁCIA POUŽITÝCH BATÉRIÍ	14
LIKVIDÁCIA POUŽITÝCH ELEKTRICKÝCH A ELEKTRONICKÝCH ZARIADENÍ	14

ČO BY STE MALI VEDIEŤ O KRVNOM TLAKU

Čo je krvný tlak?

Ako krvný tlak je označovaný tlak, ktorý vyvíja krv na steny tepien, ktorými preteká. Krvný tlak kolíše v priebehu každého tepu medzi maximálnou (systolickou) a minimálnou (diastolickou) hodnotou. Na krvný tlak má vplyv mnoho faktorov, ako napr. fyzická aktivita, strach, hnev alebo určitý časový úsek dňa. Krvný tlak sa počas dňa neustále mení. Skoro ráno sa zvyšuje a v dopoludňajších hodinách dochádza k jeho zníženiu. Odpoľudnia sa opäť zvyšuje a vo večerných hodinách klesá. Krvný tlak sa môže tiež meniť počas krátkoého okamihu, preto sa výsledky následných meraní môžu líšiť.

Prečo je dôležité merať si krvný tlak doma?

Mnoho ľudí má v lekárskej ordinácii trvale zvýšený krvný tlak, zatiaľ čo pri meraní doma má tlak v norme. Ide o tzv. syndróm bieleho pláštá a môže sa vyskytovať až u 15 % populácie. Domáce meranie krvného tlaku vylúči syndróm bieleho pláštá a poskytne lekárovi obraz o rôznych hodnotách krvného tlaku počas vašej prirodzenej aktivity.

Klasifikácia krvného tlaku svetovou zdravotníckou organizáciou

V nasledujúcej tabuľke je uvedená klasifikácia krvného tlaku dospelého jedinca podľa Svetovej zdravotníckej organizácie (WHO).

Kategórie krvného tlaku	Systolický krvný tlak (v mmHg)	Diastolický krvný tlak (v mmHg)
Optimálny	< 120	< 80
Normálny	120–129	80–84
Vysoký normálny	130–139	85–89
Hypertenzia 1. stupňa (mierna)	140–159	90–99
Hypertenzia 2. stupňa (stredná)	160–179	100–109
Hypertenzia 3. stupňa (ťažká)	≥ 180	≥ 110
Izolovaná systolická hypertenzia	≥ 140	< 90

Čo je srdcová arytmia?

Srdcové arytmie sú poruchy srdcového rytmu. Vznikajú ako dôsledok odlišného vytvárania alebo vedenia elektrických vzruchov v srdci. Mnoho srdcových arytmií má iba prechodný ráz. Takéto druhy arytmií sú považované za neškodné a patria medzi ne prípady, keď srdce vynechá jeden úder alebo pridá jeden navše. To môže byť spôsobené silnými emóciami alebo cvičením. Naproti tomu existujú druhy arytmií, ktoré môžu byť životu nebezpečné a vyžadujú odbornú liečbu.

Symptómy srdcovej arytmie

Symptómy srdcovej arytmie: silné alebo zrýchlené búšenie srdca, pocit únavy, závraty, strata vedomia, nedostatok dychu a bolesť v hrudníku.

Symptómy bradykardie (spomalenej srdcovej činnosti): pocit únavy, nedostatok dychu, závraty alebo mdloby.

Symptómy tachykardie (zrýchlenej srdcovej činnosti): tlkot srdca môže byť vnímaný akoby v krku alebo ako nepravidelný rýchly tlkot v hrudi, pocit nepokoja, slabosti, nedostatku dychu, mdloby, potenie a závraty.

Môže byť srdcová arytmia liečená?

Vzniku srdcových arytmií je možné do istej miery predchádzať odstránením podnetov (telesná záťaž, stres, fajčenie, konzumácia alkoholu, kávy alebo iných nápojov obsahujúcich kofeín), ktoré ovplyvňujú nervový systém. Mnoho druhov srdcových arytmií nevyžaduje liečbu, pretože sú prirodzene kompenzované imunitným systémom. Iné druhy srdcových arytmií je potrebné liečiť podávaním liekov (antiaritmik), implantáciou defibrilátora alebo kardiostimulátora. Spôsob liečby závisia od druhu srdcovej arytmie, veku pacienta a jeho fyzickej kondícii.

DÔLEŽITÉ UPOZORNENIA



Pred použitím výrobku sa, prosím, oboznámte s návodom na jeho obsluhu, a to i v prípade, že ste už oboznámení s používaním výrobkov podobného typu. Výrobok používajte iba tak, ako je opísané v tomto návode. Návod uschovajte pre budúce použitie.



Upozornenie! Nedodržanie pokynov uvedených v návode na obsluhu môže viesť k chybnéj funkcii prístroja alebo jeho poškodeniu.

- Tento prístroj je určený na neinvazívne meranie krvného tlaku.
- Manžeta s nastaviteľnou dĺžkou 22–42 cm je určená iba pre dospelé osoby.
- Neprekrucujte ani nadmerne neprehýbajte manžetu alebo vzduchovú hadičku. Dbajte na to, aby nedošlo k poškodeniu manžety alebo vzduchovej hadičky ostrými nástrojmi, ako sú špendlíky, ihly a pod.
- Prístroj nerozoberajte a nevykonávajte na ňom žiadne úpravy.
- Používajte iba originálne príslušenstvo (manžeta, sieťový adaptér) dodávané s prístrojom.
- Prístroj nepoužívajte, ak je vaša ruka poranená.
- Ak trpíte ochorením obehovej sústavy, ako napr. aterosklerózou, cukrovkou, ochorením pečene alebo ľadvín, ťažkou hypertenziou, poruchami periférneho prekrvenia a pod., o vhodnosti používania tonometra alebo podobných prístrojov sa poraďte so svojim ošetroujúcim lekárom alebo odborným zdravotníckym pracovníkom.
- Ak prechádzate lekárskou liečbou či užívate lieky, konzultujte použitie tohto prístroja s lekárom.
- Pred meraním krvného tlaku odpočívajte aspoň 5 až 10 minút.
- Medzi opakovaným meraním vyčkajte aspoň 4 až 5 minút, aby sa obnovil stav vášho krvného obehu.
- Po konzumácii nápojov s obsahom kofeínu alebo fajčení cigariet nemerajte skôr než za 30–45 minút.
- Pred meraním krvného tlaku odstráňte všetok tesný odev z vašej ruky. Nepoužívajte manžetu na iné časti tela, než je ruka.
- Nezačínajte s meraním, kým nie je manžeta pripevnená k ruke.
- Meranie vykonávajte v pokojnej, uvoľnenej polohe. Pri meraní nepohybujte s prístrojom.
- Hneď ako tlak v manžete presiahne 300 mmHg, prístroj automaticky vypustí vzduch. Ak nedôjde k automatickému vypusteniu vzduchu, odoberte manžetu a stlačte tlačidlo START/STOP na ukončenie tlakovania manžety.
- Majte na pamäti, že sa krvný tlak počas dňa mení a je tiež ovplyvňovaný mnohými faktormi, ako napr. fajčenie, požívanie alkoholu, užívanie liekov a fyzická aktivita.
- Výsledky merania by mali byť vyhodnotené lekárom alebo iným odborníkom, ktorý pozná váš dlhodobý zdravotný stav. Nevvodzujte, prosím, závery z výsledkov merania sami.
- Pravidelným meraním krvného tlaku a zapisovaním výsledkov merania poskytnete lekárovi ucelený obraz o vašom krvnom tlaku počas prirodzenej aktivity.
- Hodnoty krvného tlaku namerané oscilometrickou metódou za použitia tohto prístroja sú zhodné s výsledkami merania, ktoré urobil skúsený pozorovateľ auskultačnou (počúvacou) metódou za použitia tonometra s fonendoskopom.
- Tento prístroj je určený na domáce použitie a nenahrádza odbornú lekársku starostlivosť.
- Prístroj vrátane batérií uchovávajte mimo dosahu detí.

Digitálny tonometer s manžetou na ruku

SBP 901

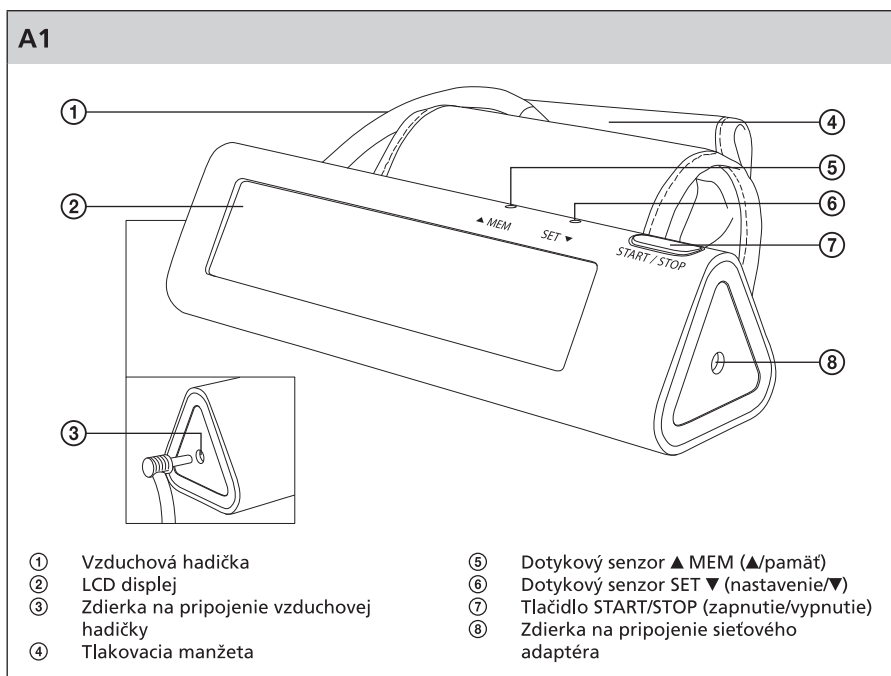
SK

- Minimálne počas záruky odporúčame uschovať originálny obal, baliaci materiál, pokladničný doklad a záručný list. V prípade prepravy zabaľte výrobok opäť do originálnej škatule od výrobcu.

ZÁKLADNÉ FUNKCIE A VYBAVENIE TONOMETRA

- Meranie systolického, diastolického krvného tlaku a pulzu
- Detekcia srdcovej arytmie
- Manžeta s nastaviteľnou dĺžkou pre ruku s obvodom 22–42 cm
- Automatické tlakovanie a vypúšťanie manžety
- Veľký LCD displej
- Ovládanie dotykovými senzormi
- 60 pamätových miest na uloženie výsledkov merania vrátane dátumu a času
- Prevádzka na batérie alebo so sieťovým adaptérom

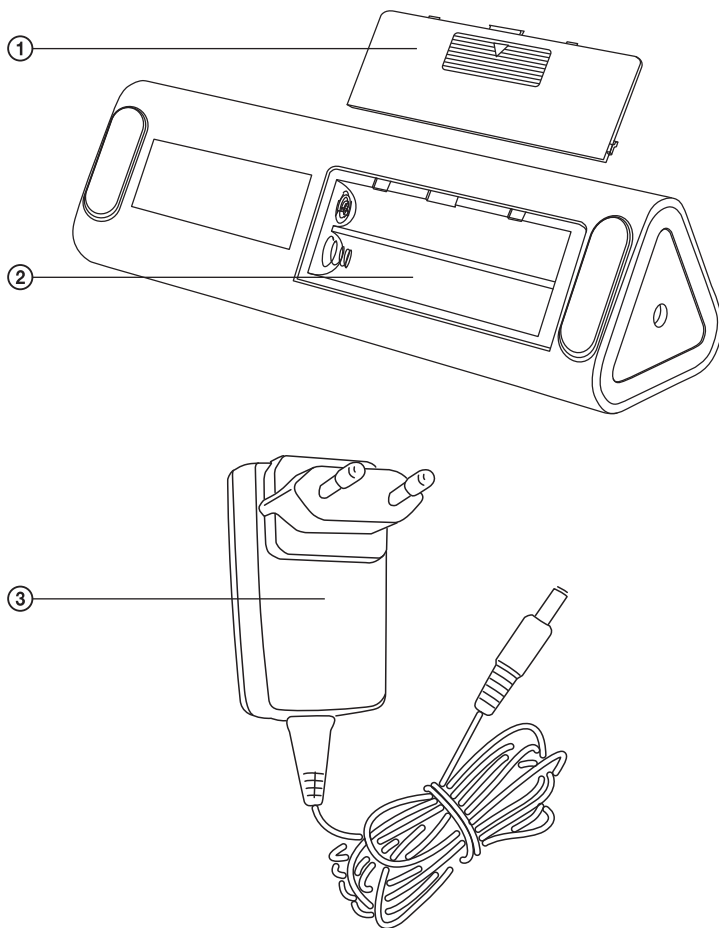
OPIS TONOMETRA



SK-5

OPIS TONOMETRA (POKRAČOVANIE)

A2



- ① Kryt priestoru na uloženie batérií
② Priestor na uloženie batérií

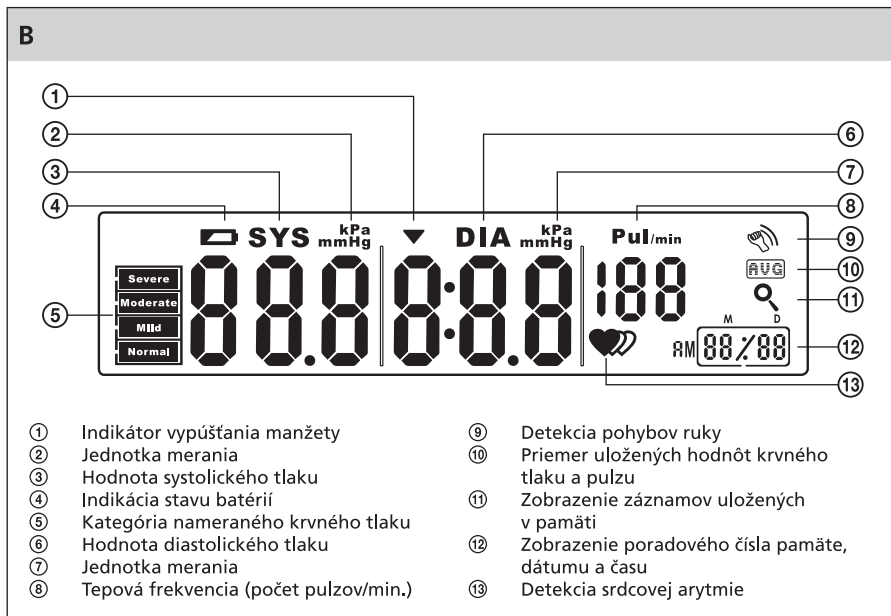
- ③ Sieťový adaptér

Digitálny tonometer s manžetou na ruku

SBP 901

SK

OPIS DISPLEJA




POUŽITIE TONOMETRA

1. Voľba zdroja napájania

1.1 Použitie vonkajšieho zdroja energie

- S prístrojom je dodávaný sieťový adaptér (výstup 6 V, 1 A).
- Konektor sieťového adaptéra pripojte k zdierke na pravej strane prístroja. Vidlicu sieťového adaptéra pripojte k zásuvke el. napätia.
- Používajte iba adaptér dodávaný s týmto prístrojom.

1.2 Použitie vnútorného zdroja energie

- Na napájanie prístroja z vnútorného zdroja použite 4 alkalické batérie typu LR03/AAA (4x 1,5 V).
- Odoberte kryt priestoru na batérie a vložte 4 alkalické batérie typu LR03/AAA. Pri vkladaní batérií dbajte na správnu polaritu vyznačenú v priestore na batérie. Kryt uzavrite.
- Batérie je nutné vymeniť v prípade, že:
 - sa na displeji zobrazí údaj 
 - displej je matný.
 - sa displej nerozsvieti.

- **Dôležité:** Ak je pri vkladani batérií otočená polarita, môže okrem dočasnej nefunkčnosti prístroja dôjsť aj k jeho zahrievaniu. Nekombinujte použité a nové batérie alebo batérie rôzneho typu, napr. alkalické batérie a dobijacie batérie.

Pozn. Nepoužívajte adaptér a batérie súčasne.

2. Nastavenie dátumu, času a jednotky merania

- 2.1 Pred meraním nastavte aktuálny dátum, čas a jednotku merania. S nameranými hodnotami sa do pamäte bude ukladať dátum a čas merania.
- 2.2 Uistite sa, že je prístroj vypnutý (LCD displej je zhasnutý) alebo ho vypnite tlačidlom START/STOP. Na dotykovom senzore SET ▼ pridržiňte prst počas 3 sekúnd. Pri prvom nastavení sa na displeji zobrazí rok (2000), mesiac (1) a deň (1). Rok (2000) bude na displeji blikať.
- 2.3 Dotykovým senzorm ▲ MEM nastavte aktuálny rok. Nastavenie potvrdíte dotykom senzora SET ▼. Prístroj sa automaticky prepne do režimu nastavenia mesiaca.
- 2.4 Dotykovým senzorm ▲ MEM nastavte aktuálny mesiac. Nastavenie potvrdíte dotykom senzora SET ▼. Prístroj sa automaticky prepne do režimu nastavenia dňa.
- 2.5 Dotykovým senzorm ▲ MEM nastavte aktuálny deň v mesiaci. Nastavenie potvrdíte dotykom senzora SET ▼. Prístroj sa automaticky prepne do režimu nastavenia hodiny.
- 2.6 Dotykovým senzorm ▲ MEM nastavte aktuálnu hodinu. Nastavenie potvrdíte dotykom senzora SET ▼. Prístroj sa automaticky prepne do režimu nastavenia minút.
- 2.7 Dotykovým senzorm ▲ MEM nastavte minúty. Nastavenie potvrdíte dotykom senzora SET ▼. Prístroj sa automaticky prepne do režimu výberu jednotky merania.
- 2.8 Dotykovým senzorm ▲ MEM vyberte jednotku merania mmHg alebo kPa. Nastavenie potvrdíte dotykom senzora SET ▼.
Pozn. Bežne používaná jednotka na meranie krvného tlaku je mmHg (milimetre ortuťového stĺpca).
- 2.9 Po ukončení nastavenia sa na displeji zobrazí údaj „done“. Nastavenie dátumu, času a jednotky merania je dokončené. Potom sa prístroj automaticky vypne.

Pozn. Rozsah nastavenia: rok 2000–2050, formát času: 24-hodinový

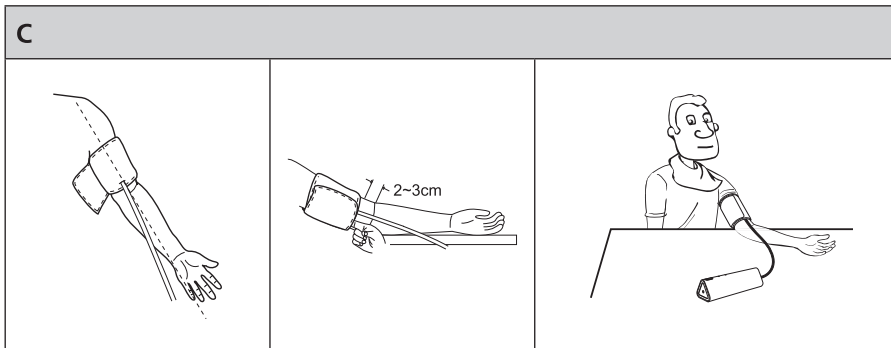
3. Meranie

3.1 Základné pokyny na dosiahnutie čo najpresnejších výsledkov merania

- Merajte vždy v rovnaký čas, najlepšie ráno, napoludnie a večer za rovnakých podmienok alebo podľa odporúčania vášho lekára.
- Po konzumácii kávy, čaju alebo vyfajčení cigarety nemerajte skôr než za 30–45 minút.
- Po horúcej sprche alebo vani vyčkajte s meraním aspoň 20 minút.
- Pri meraní sedte pokojne, uvoľnene a nehovorte. S rukou, na ktorej máte upevnenú manžetu, nepohybujte.
- Pred opakovaným meraním vyčkajte približne 4–5 minút.

3.2 Nasadenie a pripevnenie manžety

- Pred nasadením manžety odoberte z ruky všetok tesný odev.
- Manžetu pripevnite k ruke 2–3 cm nad lakťovú jamku a dbajte na to, aby vzduchová hadička bola umiestnená nad brachiálnou artériou, ako je vyobrazené na etikete tlakovacej manžety.
- Manžeta nesmie byť voľná ani príliš utiahnutá. Optimálne utiahnutie overíte tak, že medzi manžetou a rukou je možné voľne vložiť jeden prst.
- Predlaktie položte na rovný povrch stola
- Pozn. Krvný tlak je možné merať na ľavej i pravej ruke. Výsledky merania na ľavej a pravej ruke sa však môžu líšiť, a preto je nutné vykonávať opakované merania vždy na rovnakej ruke.



3.3 Meranie krvného tlaku

- 3.3.1 Prístroj zapnite stlačením tlačidla START/STOP. Na LCD displeji sa na krátku chvíľu rozsvietia všetky elementy.
- 3.3.2 Ak zostal zvyškový vzduch v manžete, na displeji sa krátko zobrazí symbol ▼ a vzduch je vypustený. Na displeji sa zobrazí hodnota 0 mmHg (alebo kPa) a čas merania.
- 3.3.3 Prístroj automaticky natlačuje manžetu. V priebehu tlakovania manžety je detegovaná tepová frekvencia. To je signalizované blikajúcim symbolom ♥ na LCD displeji.
- 3.3.4 Potom nasleduje plynulé zníženie tlaku v manžete a k stanoveniu hodnoty systolického (SYS) a diastolického (DIA) tlaku, tepovej frekvencie a kategórie krvného tlaku dôjde automaticky. Kategórie krvného tlaku sú definované v nasledujúcej tabuľke.

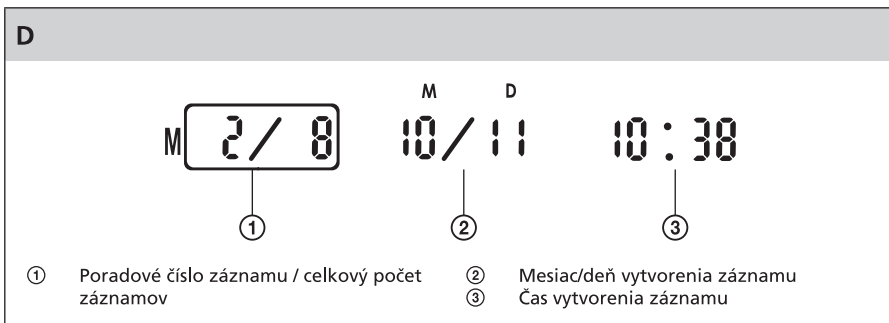
Nameraná hodnota krvného tlaku v mmHg	Kategórie krvného tlaku			
	Normal Normálny	Mild Mierna hypertenzia	Moderate Stredná hypertenzia	Severe Ťažká hypertenzia
SYS (systolická hodnota)	< 140	140–159	160–179	≥ 180
DIA (diastolická hodnota)	< 90	90–99	100–109	≥ 110

Pozn. Ak sa zobrazí na displeji symbol 🖐️, prístroj detegoval pohyb ruky počas merania. Vyčkajte 4–5 minút a opakujte meranie. Ak sa zobrazí na displeji symbol ♥️, prístroj detegoval srdcovú arytmiu.

- 3.3.5 Pre vypnutie prístroja stlačte tlačidlo START/STOP. Ak prístroj nevypnete, k automatickému vypnutiu dôjde po 1 minúte od posledného merania. Po ukončení merania odoberte manžetu z ruky.

4. Vyvolanie pamäte

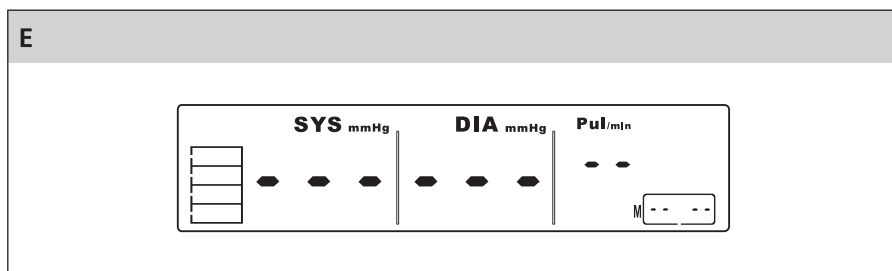
- 4.1 Pre zobrazenie uložených výsledkov merania sa dotknite senzora ▲ MEM. Na displeji sa objaví symbol pre zobrazenie pamäte 🔍 a priemerné hodnoty všetkých uložených výsledkov merania. Priemerné hodnoty uložených výsledkov merania sú označené symbolom AVG.
- 4.2 Na listovanie medzi jednotlivými záznamami v pamäti použite dotykové senzory ▲ MEM a SET ▼.
- 4.3 Pri každom zázname sa bude v pravej dolnej časti displeja striedavo zobrazovať poradové číslo záznamu / celkový počet záznamov, mesiac/deň vytvorenia záznamu a čas vytvorenia záznamu.



4.4 Najaktuálnejšiemu záznamu v pamäti je vždy priradené poradové číslo 1. Maximálna kapacita pamäte je 60 záznamov. Hneď ako sa dosiahne maximálna kapacita pamäte, s každým ďalším meraním je vymazaný najstarší záznam.



5. Vymazanie pamäte

- 5.1 Uistite sa, že je prístroj vypnutý (LCD displej je zhasnutý) alebo ho vypnite tlačidlom START/STOP. Na dotykovom senzore ▲ MEM pridržte prst počas 3 sekúnd. Na displeji sa zobrazí údaj „del all“ (vymazať všetko).
- 5.2 Stlačte tlačidlo SET ▼ pre potvrdenie vymazania všetkých záznamov z pamäte. Na displeji sa zobrazia údaje „del“ (vymazanie) a „done“ (vykonané). Prístroj sa automaticky vypne.
- 5.3 Pri následnom vyvolaní pamäte sa nezobrazia žiadne hodnoty na displeji.



RIEŠENIE PROBLÉMOV

V tejto kapitole nájdete riešenie problémov, s ktorými sa môžete stretnúť pri použití prístroja. Ak sa vám nepodarí odstrániť problém podľa nasledujúcich pokynov, kontaktujte autorizované servisné stredisko.

Problém/chybové hlásenie	Možná príčina	Možné riešenie
Po stlačení tlačidla START/STOP sa displej nerozsvieti.	Batérie sú vybité.	Vymeňte batérie.
	Batérie sú nesprávne vložené.	Vložte batérie podľa polarity vyznačenej v priestore na batérie.
	Adaptér nie je pripojený k sieťovej zásuvke.	Pripojte adaptér k zásuvke el. napätia.
Na displeji sa zobrazia symboly  +  0	Batérie sú takmer vybité.	Vymeňte použité batérie za nové.
E1	Manžeta nie je pripevnená k ruke alebo je nasadená na ruku príliš voľne.	Prístroj vypnite tlačidlom START/STOP. Pripevnite manžetu k ruke podľa pokynov v kapitole Nasadenie a pripevnenie manžety a opakujte meranie.
E2	Manžeta je príliš utiahnutá.	Prístroj vypnite tlačidlom START/STOP. Pripevnite manžetu k ruke podľa pokynov v kapitole Nasadenie a pripevnenie manžety a opakujte meranie.
E3	Tlak v manžete bol prekročený.	Odpočívajte 4 až 5 minút a potom meranie opakujte.
E4	Prístroj zaznamenal pohyb pri meraní.	Pohyb môže ovplyvniť výsledok merania. Odpočívajte 4 až 5 minút a potom opakujte meranie.
EE9, EE10, E21	Chyba merania.	Odpočívajte 4 až 5 minút a potom opakujte meranie.

Ak sa na displeji zobrazí iné chybové hlásenie vo formáte E + číselný kód alebo EE + číselný kód, ktoré nie je uvedené v tabuľke, prístroj vypnite a vyberte z neho batérie alebo odpojte sieťový adaptér od zásuvky el. napätia. Chvilu počkajte a batérie vložte späť alebo pripojte sieťový adaptér k zásuvke el. napätia. Po niekoľkých minútach opakujte meranie. Ak problém pretrváva, kontaktujte svojho obchodníka alebo autorizované servisné stredisko.

ÚDRŽBA A ČISTENIE

- Prístroj udržiavajte čistý. Prach utierajte ľahko navlhčenou textíliou.
- Prístroj ani tlakovaciu manžetu neoplachujte pod tečúcou vodou ani ich neponárajte do vody.
- Na čistenie nepoužívajte abrazívne čistiace prostriedky alebo benzín. Mohlo by dôjsť k poškodeniu prístroja.

SKLADOVANIE

- Ak nebudete prístroj používať dlhší čas, vyberte z neho batérie.
- Prístroj chráňte pred nárazmi alebo pádmi.
- Prístroj uložte na suché, čisté miesto mimo dosahu detí. Prístroj nevystavujte priamemu slnečnému žiareniu ani extrémnym zmenám teploty.

KALIBRÁCIA

Odporúčania: Na zaistenie presných výsledkov merania odporúčame nechať vykonať kalibráciu prístroja po dvoch rokoch používania. Všetky náklady spojené s kalibráciou sú hradené zákazníkom.

ELEKTROMAGNETICKÉ RUŠENIE

Aby ste sa vyhli nepresnostiam v meraní v dôsledku elektromagnetického rušenia, nepoužívajte tento prístroj v blízkosti mobilného telefónu alebo mikrovlnnej rúry.

ZHODA S NORMAMI

Tento prístroj je v zhode s európskymi normami:

EN 60601-1 Zdravotnícke elektrické prístroje – Časť 1: Všeobecné požiadavky na základnú bezpečnosť a nevyhnutnú funkčnosť

EN 60601-1-2 Zdravotnícke elektrické prístroje – Časť 1-2: Všeobecné požiadavky na základnú bezpečnosť a nevyhnutnú funkčnosť – Skupinová norma: Elektromagnetická kompatibilita – Požiadavky a skúšky

EN 1060-1 Neinvazívne tonometre – Časť 1: Všeobecné požiadavky

EN 1060-3 Neinvazívne tonometre – Časť 3: Špecifické požiadavky pre elektromechanické systémy na meranie krvného tlaku



Tento prístroj spĺňa požiadavky európskej smernice 93/42/EEC.



Dátum výroby je vyznačený na typovom štítku prístroja.



Výrobca: Zhongshan Transtek Electronics Co., Ltd
Jinan Road, Minzhong, Zhongshan, Guandong, China





Spĺnomocnený zástupca pre EÚ: MDSS – Medical Device Safety Service GmbH,
Schiffgraben 4130175, Hannover, Germany

Digitálny tonometer s manžetou na ruku

SBP 901

SK

TECHNICKÉ ŠPECIFIKÁCIE

Metóda merania	Oscilometrická
Displej	LCD, veľkosť displeja 150 × 34 mm
Kapacita pamäte	60 záznamov
Rozsah merania	Tlak: 0–300 mmHg (0–40 kPa) Pulz: 40–199 tepov/min.
Presnosť merania	Tlak: ±3 mmHg (0,4 kPa) pri okolitej teplote 15–25 °C ±6 mmHg (0,8 kPa) pri okolitej teplote 10–14 °C a 26–40 °C Pulz: ±5 %
Nastaviteľná dĺžka manžety	22–42 cm
Napájanie	4× LR03/AAA batéria alebo sieťový adaptér, vstup: 100–240 V~, 50–60 Hz, 400 mA, výstup: 6 V  , 1 A
Stupeň ochrany pred úrazom elektrickým prúdom	Priložná časť typu B 
Trieda ochrany pred úrazom elektrickým prúdom	Trieda ochrany I – pri napájaní z vnútorného zdroja energie (batéria) Trieda ochrany II – pri napájaní z vonkajšieho zdroja energie (adaptér)
Ochrana pred pôsobením vody	IPX0
Bezpečnosť použitia za prítomnosti anestetických horľavých zmesí	Prístroj nevhodný na použitie v prítomnosti horľavej zmesi anestetika a vzduchu alebo horľavej zmesi anestetika a kyslíka, príp. oxidu dusíka
Režim prevádzky	Trvalá prevádzka s krátkodobým zaťažením
Prevádzkové podmienky	Okolité teplota: 10 °C až 40 °C, vlhkosť ≤ 80 %
Skladovanie	Okolité teplota: –20 °C až 60 °C, vlhkosť 10–93 %
Rozmery prístroja	200 × 60 × 56 mm
Hmotnosť prístroja	300 g (bez batérií)
Príslušenstvo	Tlakovacia manžeta, 4× alkalická batéria typu LR03/AAA, sieťový adaptér, návod na použitie

Zmeny textu a technických špecifikácií vyhradené.

POKYNY A INFORMÁCIE O ZAOBCHÁDZANÍ S POUŽITÝM OBALOM

Použitý obalový materiál odložte na miesto určené obcou na ukladanie odpadu.

LIKVIDÁCIA POUŽITÝCH BATÉRIÍ

Batérie obsahujú látky škodlivé pre životné prostredie, a preto nepatria do bežného domového odpadu. Batérie odovzdajte na príslušnom zbernom mieste, ktoré zaisťujú ich ekologickú likvidáciu. Kontakt na najbližšie zberné miesto si vyžiadajte na obecnej úrade alebo u svojho predajcu.

LIKVIDÁCIA POUŽITÝCH ELEKTRICKÝCH A ELEKTRONICKÝCH ZARIADENÍ



Tento symbol na produktoch alebo v sprievodných dokumentoch znamená, že použité elektrické a elektronické výrobky nesmú byť pridané do bežného komunálneho odpadu. Pre správnu likvidáciu, obnovu a recykláciu odovzdajte tieto výrobky na určené zberné miesta. Alternatívne v niektorých krajinách Európskej únie alebo v iných európskych krajinách môžete vrátiť svoje výrobky miestnemu predajcovi pri kúpe ekvivalentného nového produktu. Správnu likvidáciu tohto produktu pomôžete zachovať cenné prírodné zdroje a napomáhate prevencii potenciálnych negatívnych dopadov na životné prostredie a ľudské zdravie, čo by mohli byť dôsledky nesprávnej likvidácie odpadov. Ďalšie podrobnosti si vyžiadajte od miestneho úradu alebo najbližšieho zberného miesta. Pri nesprávnej likvidácii tohto druhu odpadu môžu byť v súlade s národnými predpismi udelené pokuty.

Pre podnikové subjekty v krajinách Európskej únie

Ak chcete likvidovať elektrické a elektronické zariadenia, vyžiadajte si potrebné informácie od svojho predajcu alebo dodávateľa.

Likvidácia v ostatných krajinách mimo Európskej únie

Tento symbol je platný v Európskej únii. Ak chcete tento výrobok zlikvidovať, vyžiadajte si potrebné informácie o správnom spôsobe likvidácie od miestnych úradov alebo od svojho predajcu.