

# Zvlhčovač vzduchu

Návod na obsluhu

SK



**SENCOR®**

SHF 1010

Pred uvedením tohto výrobku do prevádzky sa, prosím, oboznámte s návodom na jeho obsluhu, a to aj v prípade, že ste už oboznámení s používaním výrobkov podobného typu. Výrobok používajte iba tak, ako je popísané v tomto návode na obsluhu. Návod uschovajte pre prípad ďalšej potreby.

Minimálne počas záruky odporúčame uschovať originálny obal vrátane vnútorného baliaceho materiálu, pokladničný doklad a záručný list. V prípade prepravy zabalte prístroj späť do originálnej škatule od výrobcu, zaistíte si tak maximálnu ochranu výrobku pri prípadnom transporte (napr. sťahovanie alebo odoslanie do servisného strediska).

SK-1

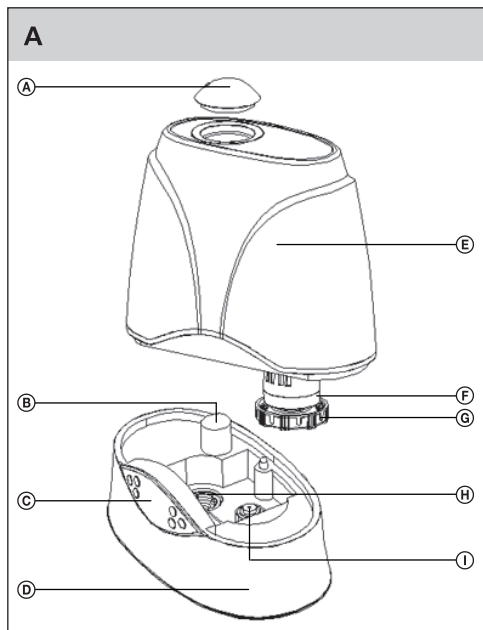
**OBSAH**

DŮLEŽITÉ BEZPEČNOSTNÉ UPOZORNENIA .....	3
ÚVOD .....	4
POPIS VÝROBKU .....	4
PRÍPRAVA NA POUŽÍVANIE .....	4
POKYNY NA POUŽÍVANIE .....	5
ČISTENIE A ÚDRŽBA .....	5
RIEŠENIE PROBLÉMOV .....	7
TECHNICKÉ ÚDAJE .....	7
LIKVIDÁCIA POUŽITÝCH ELEKTRICKÝCH A ELEKTRONICKÝCH ZARIADENÍ .....	8
POKYNY A INFORMÁCIE O ZAOBCHÁDZANÍ S POUŽITÝM OBALOM .....	8

## DŮLEŽITÉ BEZPEČNOSTNÉ UPOZORNENIA

- 1) Výrobok starostlivo vybalte a dajte pozor, aby ste nevyhodili žiadnu časť obalového materiálu, skôr ako nájdete všetky súčasti výrobku.
- 2) Tento výrobok nie je určený pre osoby (vrátane detí) so zníženou fyzickou, zmyslovou alebo mentálnou schopnosťou alebo osoby s obmedzenými skúsenosťami a znalosťami, ak nad nimi nie je vedený odborný dohľad alebo podané inštrukcie zahŕňajúce použitie tohto výrobku osobou zodpovednou za ich bezpečnosť.
- 3) V žiadnom prípade neopravujte výrobok sami a nevykonávajte na ňom žiadne úpravy - nebezpečenstvo úrazu elektrickým prúdom! Všetky opravy a nastavenia tohto výrobku zverte odbornej firme/servisu. Zásahom do výrobku počas platnosti záruky sa vystavujete riziku straty záručných plnení.
- 4) Nikdy nepoužívajte výrobok, ak máte mokré ruky alebo nohy.
- 5) Výrobok používajte a uchovávajte mimo dosahu horľavých a prchavých látok.
- 6) Výrobok nevystavujte extrémnym teplotám, priamemu slnečnému žiareniu a neumiestňujte ho do nadmerne prašného prostredia.
- 7) Výrobok neumiestňujte do blízkosti vykurovacích telies, otvoreného ohňa a iných spotrebičov alebo zariadení, ktoré sú zdrojmi tepla.
- 8) Výrobok je určený na použitie v domácnostiach. Nepoužívajte ho v priemyselnom prostredí alebo vonku!
- 9) Nepoužívajte výrobok na iné účely, než na ktoré je určený.
- 10) Pred pripojením výrobku k sieťovej zásuvke sa uistite, že napätie uvedené na štítku výrobku zodpovedá napätiu vo vašej zásuvke.
- 11) Nekladte sieťový kábel v blízkosti horúcich plôch alebo cez ostré predmety. Na sieťový kábel nekladte ťažké predmety, kábel umiestnite tak, aby sa po ňom nešliapalo, aby sa oň nezakopávalo. Dbajte na to, aby sa sieťový kábel nedotýkal horúceho povrchu.
- 12) Ak je sieťový kábel výrobku poškodený, jeho výmenu zverte odbornému servisu alebo podobne kvalifikovanej osobe, aby sa zabránilo vzniku nebezpečnej situácie. Výrobok s poškodeným sieťovým káblom alebo vidlicou sieťového kábla je zakázané používať.
- 13) Nevyťahujte zástrčku prívodu z el. zásuvky ťahom za napájací prívod.
- 14) Výrobok neponárajte do vody alebo inej tekutiny.
- 15) Výrobok nikdy nepoužívajte v blízkosti vane, umývadla alebo iných nádob s napustenou vodou.
- 16) Ak výrobok práve nepoužívate alebo nebudete používať, vypnite ho a vyťahnite zástrčku z el. zásuvky. Pred čistením postupujte rovnakým spôsobom.
- 17) Ak bude výrobok používaný v blízkosti detí, dbajte na zvýšenú opatrnosť. Deti by mali byť pod dozorom, aby sa zaistilo, že sa s výrobkom nebudú hrať.
- 18) Nedotýkajte sa plôšky na kondenzáciu vody vnútri zvlhčovača tvrdými predmetmi.
- 19) Zvlhčovačom netrepte a dbajte na to, aby vám nespadol na zem.
- 20) Zvlhčovač nikdy neukladajte na naklonené plochy.
- 21) Nedovoľte, aby bola dýza na vypúšťanie pary otočená priamo k stene.
- 22) Nadmerná vlhkosť v miestnosti môže spôsobiť kondenzáciu vody na oknách a zariadení interiéru. Ak táto situácia nastane, vypnite zvlhčovač.
- 23) Výrobca nezodpovedá za škody spôsobené nesprávnym použitím spotrebiča a jeho príslušenstva (poranenie, popálenie, oparenie, požiar, znehodnotenie potravín a pod.).

## POPIS VÝROBKU



- Ⓐ Dýza na vypúšťanie pary
- Ⓑ Odvod pary
- Ⓒ Ovládací panel
- Ⓓ Základňa
- Ⓔ Nádržka na vodu
- Ⓕ Filter
- Ⓖ Uzáver nádržky
- Ⓗ Menič (plôška na kondenzáciu vody)
- Ⓘ Detektor úrovne vodnej hladiny

## PRÍPRAVA NA POUŽÍVANIE

- 1) Skontrolujte, či je zvlhčovač vypnutý a odpojený od sieťovej zásuvky.
- 2) Postavte zvlhčovač na rovný povrch, približne 60 cm nad úrovňou podlahy a 10 cm od steny. Odporúčame vám, aby ste zvlhčovač nekladli na cennejší nábytok.
- 3) Pokyny pre plnenie nádržky na vodu:
  - Vyberte nádržku na vodu uchopením držadla a zdvihnutím priamym pohybom hore.
  - Odskrutkujte uzáver nádržky umiestnený v dolnej časti nádržky pohybom proti smeru hodinových ručičiek a naplňte nádržku na vodu studenou vodou z vodovodného kohútika.
  - Po naplnení nádržky vráťte späť jej uzáver pevným zaskrutkovaním v smere hodinových ručičiek a potom vráťte nádržku na vodu do základne prístroja. Nádržka sa začne okamžite vyprázdňovať do základne.
- 4) Pripojte napájací kábel do sieťovej zásuvky s menovitým napätím.

**Upozornenie**

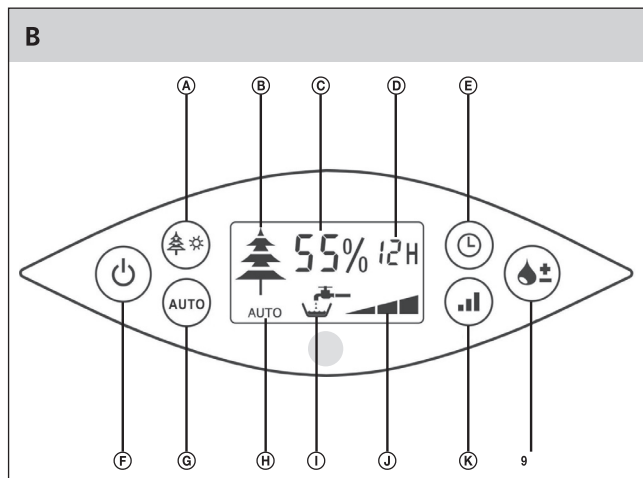
- Do nádržky nikdy nelejte teplú vodu.
- Nikdy neodoberajte nádržku na vodu, ak je zvlhčovač v prevádzke a zapojený do zásuvky.
- Nikdy sa počas prevádzky nedotýkajte plôšky na kondenzáciu vody.

# Zvlhčovač vzduchu

SHF 1010

SK

## POKYNY NA POUŽÍVANIE



- (A) Ionizátor / Nočné osvetlenie
- (B) Ikona ionizácie
- (C) Ikona úrovne vlhkosti
- (D) Ikona časovača
- (E) Časovač
- (F) Hlavný vypínač
- (G) Automatický režim
- (H) Ikona automatickej prevádzky
- (I) Ikona hladiny vody
- (J) Ikona úrovne vypúšťania pary
- (K) Úroveň vypúšťania pary
- (L) Úroveň vlhkosti

### (A) Ionizátor / Nočné osvetlenie

1. stlačenie = ionizátor ZAPNUTÝ a nočné osvetlenie ZAPNUTÉ
2. stlačenie = ionizátor VYPNUTÝ a nočné osvetlenie ZAPNUTÉ
3. stlačenie = ionizátor VYPNUTÝ a nočné osvetlenie VYPNUTÉ

Východiskové nastavenie = ionizátor ZAPNUTÝ a nočné osvetlenie VYPNUTÉ

Po treťom stlačení tlačidla sa zvlhčovač vráti do východiskového nastavenia.

### (B) Ikona ionizácie

### (C) Ikona úrovne vlhkosti

### (D) Ikona časovača

### (E) Časovač

Stlačte tlačidlo na určenie času prevádzky, ktorý je možné nastaviť v rozmedzí 1 až 12 hodín alebo pre nepretržitú prevádzku.

### (F) Hlavný vypínač

Stlačte tlačidlo na zapnutie alebo vypnutie zvlhčovača.

### (G) Automatický režim

Stlačte tlačidlo C pre aktiváciu automatického udržovania vlhkosti - v takom prípade je udržiavaná ideálna vlhkosť 55 %. Keď je úroveň vlhkosti v miestnosti menšia než úroveň automatickej vlhkosti (55 %), zvlhčovač bude automaticky pokračovať vo výrobe pary. Hneď ako je dosiahnutá požadovaná úroveň vlhkosti v miestnosti, zvlhčovač sa vypne.

- H Ikona automatickej prevádzky**
- I Ikona hladiny vody**  
Keď je potrebné doplniť nádržku na vodu, prístroj zobrazí ikonu.
- J Ikona úrovne vypúšťania pary**
- K Úroveň vypúšťania pary**  
Stlačte tlačidlo pre nastavenie malého, stredne veľkého a veľkého množstva vypúšťanej pary. Pri nočnom použití odporúčame nastaviť malé množstvo vypúšťanej pary.
- L Úroveň vlhkosti**  
Nastavenie požadovanej vlhkosti v % stlačením tlačidla. Odporúčame nastaviť relatívnu vlhkosť v rozmedzí 40 % až 60 %. Prístroj umožňuje nastaviť reguláciu v rozmedzí 30 % až 70 %. Pokiaľ vlhkosť prekročí požadované nastavenie, prístroj sa vypne. Pokiaľ bol prístroj nastavený na nepretržitú prevádzku („Co“), automaticky sa nevypne. Počas vykonávania voľby sa zobrazuje požadovaná hodnota. Po niekoľkých sekundách sa displej automaticky prepne na aktuálnu hodnotu.

Ak ste nádržku naplnili až po okraj, je predpokladaný čas prevádzky 20 hodín a závisí od nastavenej intenzity pary.

## VÝMENA FILTRAČNEJ JEDNOTKY

Tento zvlhčovač je vybavený špeciálnou filtračnou jednotkou obsahujúcou granule, ktoré absorbujú magnézium a oxidy vápnika obsiahnuté vo vode. Tieto látky spôsobujú vznik minerálnych usadenín najmä v okolí meniča. Pri použití filtra a jeho pravidelnej výmene môžete výrazným spôsobom obmedziť tvorbu týchto usadenín, zvýšiť účinnosť tvorby pary a v neposlednom rade tiež predĺžiť životnosť zvlhčovača.

Filtračnú jednotku vymieňajte každých 6 mesiacov bežnej prevádzky, a to nasledujúcim spôsobom:

- Vyberte nádržku na vodu zdvihnutím priamym pohybom nahor.
- Otočte nádržku na vodu dnom hore.
- Odskrutkujte uzáver nádržky umiestnený v jej dolnej časti pohybom proti smeru hodinových ručičiek. Filtračná jednotka je priskrutkovaná k vnútornej časti uzáveru.
- Odskrutkujte starú filtračnú jednotku a naskrutkujte do uzáveru nádržky jednotku novú.
- Uzáver i s filtrom zaskrutkujte späť v smere hodinových ručičiek a potom vráťte nádržku na vodu späť do základne prístroja.



### Upozornenie

- V žiadnom prípade sa nesnažte filtračnú jednotku rozoberať alebo ju vhadzovať do ohňa!
- Filtračnú jednotku s vyčerpanou kapacitou vymeňte za novú.
- Náhradné filtračné jednotky skladujte vždy mimo dosahu detí a nedopustte, aby sa s nimi hrali alebo s nimi prišli iným spôsobom do kontaktu.



### Dôležité zdravotné upozornenia:

- V prípade poškodenia pokožky odstráňte poškodené časti odevu a postihnuté miesto riadne umyte mydlovou vodou. Pokiaľ ťažkosti pretrvávajú, vyhľadajte lekársku pomoc.
- V prípade zasiahnutia oka nechajte oko otvorené a vymývajte čistou vodou počas minimálne 10 minút. Pokiaľ používate kontaktné šošovky, je potrebné ich pred vymývaním vybrať. Pokiaľ ťažkosti pretrvávajú, vyhľadajte lekársku pomoc.
- V prípade náhodného požitia okamžite privolajte lekársku pomoc.

## ČISTENIE A ÚDRŽBA



### Upozornenie

Pred čistením vždy odpojte tento výrobok od zdroja energie.

Na čistenie vonkajších častí výrobku používajte jemnú handričku navlhčenú vo vlažnej vode. Nepoužívajte drsné čistiace prostriedky, riedidlá alebo rozpúšťadlá, inak by mohlo dôjsť k poškodeniu povrchu výrobku.

Aby váš zvlhčovač čo najlepšie fungoval a aby nedošlo k jeho poruche, dodržujte, prosím, starostlivo všetky pokyny pre údržbu. Ak nebudete dodržiavať nasledujúce odporúčané pokyny pre starostlivosť o prístroj a údržbu prístroja, môžu sa vo vode vo vnútri zvlhčovača množiť mikroorganizmy.

### KAŽDODENNÁ ÚDRŽBA

- 1) Pred čistením vypnite napájanie a odpojte zvlhčovač od sieťovej zásuvky.
- 2) Nadvihnite nádržku.
- 3) Odneste nádržku na vodu do drezu, kde ju vyprázdnite a dôkladne vypláchnite, aby sa odstránili usadeniny a nečistoty. Očistite ju a jej povrch vysušte čistou jemnou handričkou alebo papierovou osuškou.
- 4) Doplníte nádržku na vodu studenou vodou z vodovodného kohútika, ako je uvedené v pokynoch pre plnenie nádržky na vodu.

### TÝŽDENNÁ ÚDRŽBA

- 1) Zopakujte vyššie uvedené kroky 1 až 3.
- 2) Nalejte do vodnej misky cca 200 ml octu a nechajte ho 15 minút pôsobiť. Potom pomocou dodávanej kefy odstráňte vodný kameň vo vodnej miske, najmä na meniči.
- 3) Čistou jemnou handričkou odstráňte roztok vodného kameňa a octu.



### Upozornenie

Ak zostane v nádržke rovnaká voda viac než 1 týždeň, aspoň raz za týždeň ju vymeňte.

## RIEŠENIE PROBLÉMOV

PROBLÉM	PRAVDEPODOBNÁ PRÍČINA	RIEŠENIE
Zvlhčovač nefunguje	Napájací kábel nie je pripojený do zásuvky	Pripojte napájací kábel do zásuvky
Indikátor zapnutia svieti, ale nevypúšťa sa žiadna para	V nádržke na vodu nie je voda	Doplňte vodu do nádržky na vodu
Vodná para má nepríjemný zápach	Nový prístroj	Otvorte nádržku na vodu a nechajte ju 12 hodín na tienistom a chladnom mieste
	Znečistená voda alebo voda bola v nádržke na vodu ponechaná príliš dlho	Očistite nádržku na vodu a vymeňte vodu
Indikátor zapnutia svieti, ale zvlhčovač nefunguje	Príliš veľa vody vo vodnom kanáliku	Odoberte trochu vody z vodného kanáliku
Príliš nízky objem vypúšťanej pary	Menič je znečistený	Očistite menič jemnou kefkou
	Voda je príliš znečistená alebo bola v nádržke na vodu príliš dlho	Očistite nádržku na vodu a vymeňte vodu
Neobvyklý hluk	Rezonancia v nádržke na vodu, ak je vody príliš málo	Doplňte vodu do nádržky na vodu
	Prístroj stojí na nestabilnom povrchu	Umiestnite prístroj na stabilný rovný povrch
Veľmi tesne dotiahnutý uzáver nádržky	Nadmerné dotiahnutie	Pre uľahčenie otvárania naneste na tesnenie uzáveru tekuté mydlo



## TECHNICKÉ ÚDAJE

Menovité napätie.....	230 V AC (striedavé)
Menovitý kmitočet.....	50 Hz
Menovitý príkon.....	45 W
Trieda ochrany (vzhľadom na ochranu pred úrazom elektrickým prúdom).....	II
Objem nádržky na vodu.....	6 l
Zvlhčovací výkon.....	300 ml/hod.
Čas prevádzky na jedno naplnenie.....	20 hodiny
Rozmery (šírka x hĺbka x výška).....	320 x 183 x 339 mm
Hmotnosť.....	2,9 kg
Hlučnosť.....	25 dB(A)

Deklarovaná hodnota emisie hluku tohto spotrebiča je 25 dB(A), čo predstavuje hladinu A akustického výkonu vzhľadom na referenčný akustický výkon 1 pW.

Zmena textu a technických parametrov vyhradená.

### POKYNY A INFORMÁCIE O ZAOBCHÁDZANÍ S POUŽITÝM OBALOM

Použitý obalový materiál odložte na miesto určené obcou na ukladanie odpadu.

### LIKVIDÁCIA POUŽITÝCH ELEKTRICKÝCH A ELEKTRONICKÝCH ZARIADENÍ



Tento symbol na produktoch alebo v sprievodných dokumentoch znamená, že použité elektrické a elektronické výrobky nesmú byť pridané do bežného komunálneho odpadu. Pre správnu likvidáciu, obnovu a recykláciu odovzdajte tieto výrobky na určené zberné miesta. Alternatívne v niektorých krajinách Európskej únie alebo v iných európskych krajinách môžete vrátiť svoje výrobky miestnemu predajcovi pri kúpe ekvivalentného nového produktu. Správnou likvidáciou tohto produktu pomôžete zachovať cenné prírodné zdroje a napomáhate prevencii potenciálnych negatívnych dopadov na životné prostredie a ľudské zdravie, čo by mohli byť dôsledky nesprávnej likvidácie odpadov. Ďalšie podrobnosti si vyžiadajte od miestneho úradu alebo najbližšieho zberného miesta. Pri nesprávnej likvidácii tohto druhu odpadu môžu byť v súlade s národnými predpismi udelené pokuty.

#### Pre podnikové subjekty v krajinách Európskej únie

Ak chcete likvidovať elektrické a elektronické zariadenia, vyžiadajte si potrebné informácie od svojho predajcu alebo dodávateľa.

#### Likvidácia v ostatných krajinách mimo Európskej únie

Tento symbol je platný v Európskej únii. Ak chcete tento výrobok zlikvidovať, vyžiadajte si potrebné informácie o správnom spôsobe likvidácie od miestnych úradov alebo od svojho predajcu.



Tento výrobok spĺňa všetky základné požiadavky smerníc EÚ, ktoré sa naň vzťahujú.

Zmeny v texte, dizajne a technických špecifikáciách sa môžu meniť bez predchádzajúceho upozornenia a vyhradzuje si právo na ich zmenu.

