

Zvlhčovač vzduchu

Návod k obsluze

CZ



SENCOR®

SHF 1010

Před uvedením tohoto výrobku do provozu se, prosím, seznamte s návodem k jeho obsluze, a to i v případě, že jste již obeznámeni s používáním výrobků podobného typu. Výrobek používejte pouze tak, jak je popsáno v tomto návodu k obsluze. Návod uschovejte pro případ další potřeby.

Minimálně po dobu záruky doporučujeme uschovat originální obal včetně vnitřního balicího materiálu, pokladní doklad a záruční list. V případě přepravy zabalte přístroj zpět do originální krabice od výrobce, zajistíte si tak maximální ochranu výrobku při případném transportu (např. stěhování nebo odeslání do servisního střediska).

CZ-1

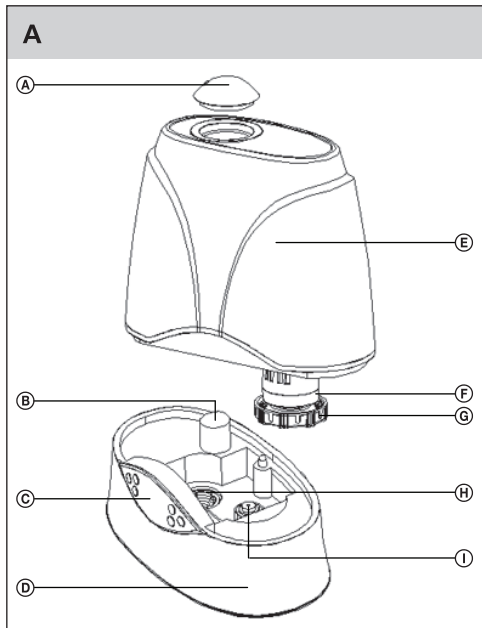
OBSAH

DŮLEŽITÁ BEZPEČNOSTNÍ UPOZORNĚNÍ	3
ÚVOD	4
POPIS VÝROBKU	4
PŘÍPRAVA K POUŽÍVÁNÍ	4
POKYNY K POUŽÍVÁNÍ	5
ČIŠTĚNÍ A ÚDRŽBA	5
ŘEŠENÍ PROBLÉMŮ	7
TECHNICKÉ ÚDAJE	7
LIKVIDACE POUŽITÝCH ELEKTRICKÝCH A ELEKTRONICKÝCH ZAŘÍZENÍ	8
POKYNY A INFORMACE O NAKLÁDÁNÍ S POUŽITÝM OBALEM	8

DŮLEŽITÁ BEZPEČNOSTNÍ UPOZORNĚNÍ

- 1) Výrobek pečlivě vybalte a dejte pozor, abyste nevyhodili žádnou část obalového materiálu dříve, než najdete všechny součásti výrobku.
- 2) Tento výrobek není určen pro osoby (včetně dětí) se sníženou fyzickou, smyslovou nebo mentální schopností nebo osoby s omezenými zkušenostmi a znalostmi, pokud nad nimi není veden odborný dohled nebo podány instrukce zahrnující použití tohoto výrobku osobou odpovědnou za jejich bezpečnost.
- 3) V žádném případě neopravujte výrobek sami a neprovádějte na něm žádné úpravy – nebezpečí úrazu elektrickým proudem! Veškeré opravy a seřízení tohoto výrobku svěťte odborné firmě/servisu. Zásahem do výrobku během platnosti záruky se vystavujete riziku ztráty záručních plnění.
- 4) Nikdy nepoužívejte výrobek, pokud máte mokré ruce nebo nohy.
- 5) Výrobek používejte a uchovávejte mimo dosah hořlavých a těkavých látek.
- 6) Výrobek nevystavujte extrémním teplotám, přímému slunečnímu záření a neumísťujte jej do nadměrně prašného prostředí.
- 7) Výrobek neumísťujte do blízkosti topných těles, otevřeného ohně a jiných spotřebičů nebo zařízení, která jsou zdroji tepla.
- 8) Výrobek je určen pro použití v domácnostech. Nepoužívejte jej v průmyslovém prostředí nebo venku!
- 9) Nepoužívejte výrobek k jiným účelům, než pro které je určen.
- 10) Před připojením výrobku k síťové zásuvce se ujistěte, že napětí uvedené na štítku výrobku odpovídá napětí ve vaší zásuvce.
- 11) Nepokládejte síťový kabel v blízkosti horkých ploch, nebo přes ostré předměty. Na síťový kabel nepokládejte těžké předměty, kabel umístěte tak, aby se po něm nešlapalo a aby se o něj nezakopávalo. Dbejte na to, aby se síťový kabel nedotýkal horkého povrchu.
- 12) Pokud je síťový kabel výrobku poškozen, jeho výměnu svěťte odbornému servisu nebo podobně kvalifikované osobě, aby se zabránilo vzniku nebezpečné situace. Výrobek s poškozeným síťovým kabelem nebo vidlicí síťového kabelu je zakázáno používat.
- 13) Nevytahujte zástrčku přívodu z el. zásuvky tahem za napájecí přívod.
- 14) Výrobek neponořujte do vody nebo jiné tekutiny.
- 15) Výrobek nikdy nepoužívejte v blízkosti vany, umyvadla nebo jiných nádob s napuštěnou vodou.
- 16) Pokud výrobek právě nepoužíváte nebo nebudete používat, vypněte jej a vytáhněte zástrčku z el. zásuvky. Před čištěním postupujte stejným způsobem.
- 17) Pokud bude výrobek používán v blízkosti dětí, dbejte zvýšené opatrnosti. Děti by měly být pod dozorem, aby se zajistilo, že si s výrobkem nebudou hrát.
- 18) Nedotýkejte se plošky na kondenzaci vody uvnitř zvlhčovače tvrdými předměty.
- 19) Zvlhčovačem netřepejte a dbejte, aby vám neupadl na zem.
- 20) Zvlhčovač nikdy nepokládejte na nakloněné plochy.
- 21) Nedovolte, aby byla tryska pro vypouštění páry otočena přímo ke stěně.
- 22) Nadměrná vlhkost v místnosti může způsobit kondenzaci vody na oknech a zařízení interiéru. Pokud tato situace nastane, vypněte zvlhčovač.
- 23) Výrobce neodpovídá za škody způsobené nesprávným použitím spotřebiče a jeho příslušenství (poranění, popálení, opaření, požár, znehodnocení potravin atp.).

POPIS VÝROBKU



- Ⓐ Tryska pro vypouštění páry
- Ⓑ Odvod páry
- Ⓒ Ovládací panel
- Ⓓ Základna
- Ⓔ Nádržka na vodu
- Ⓕ Filtr
- Ⓖ Uzávěr nádržky
- Ⓗ Měnič (ploška na kondenzaci vody)
- Ⓘ Detektor úrovně vodní hladiny

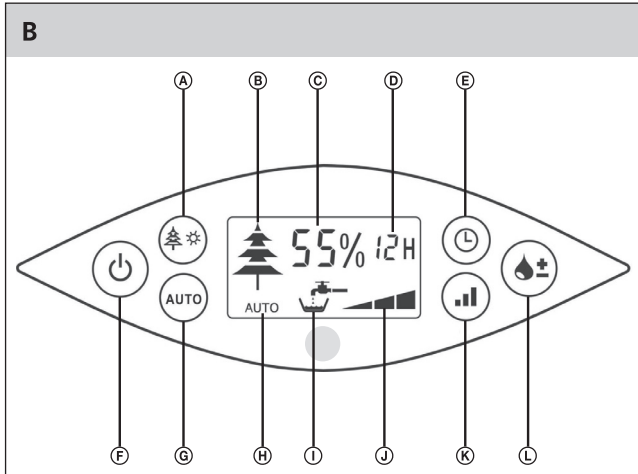
PŘÍPRAVA K POUŽÍVÁNÍ

- 1) Zkontrolujte, zda je zvlhčovač vypnutý a odpojený ze síťové zásuvky.
- 2) Postavte zvlhčovač na rovný povrch, přibližně 60 cm nad úroveň podlahy a 10 cm od stěny. Doporučujeme vám, abyste zvlhčovač nepokládali na cennější nábytek.
- 3) Pokyny k plnění nádržky na vodu:
 - Vjměte nádržku na vodu uchopením držadla a zvednutím přímým pohybem nahoru.
 - Odšroubujte uzávěr nádržky umístěný v dolní části nádržky pohybem proti směru hodinových ručiček a naplňte nádržku na vodu studenou vodou z vodovodního kohoutku.
 - Po naplnění nádržky vraťte zpět její uzávěr pevným zašroubováním ve směru hodinových ručiček a pak vraťte nádržku na vodu do základny přístroje. Nádržka se začne okamžitě vyprazdňovat do základny.
- 4) Připojte napájecí kabel do síťové zásuvky s jmenovitým napětím.

**Upozornění**

- Do nádržky nikdy nelijte teplou vodu.
- Nikdy nesundávejte nádržku na vodu, pokud je zvlhčovač v provozu a zapojen do zásuvky.
- Nikdy se za provozu nedotýkejte plošky na kondenzaci vody.

POKYNY K POUŽÍVÁNÍ



- (A) Ionizátor / Noční osvětlení
- (B) Ikona ionizace
- (C) Ikona úrovně vlhkosti
- (D) Ikona časovače
- (E) Časovač
- (F) Hlavní vypínač
- (G) Automatický režim
- (H) Ikona automatického provozu
- (I) Ikona hladiny vody
- (J) Ikona úrovně vypouštění páry
- (K) Úroveň vypouštění páry
- (L) Úroveň vlhkosti

(A) Ionizátor / Noční osvětlení

1. stisk = ionizátor ZAPNUTÝ a noční osvětlení ZAPNUTÉ
2. stisk = ionizátor VYPNUTÝ a noční osvětlení ZAPNUTÉ
3. stisk = ionizátor VYPNUTÝ a noční osvětlení VYPNUTÉ

Výchozí nastavení = ionizátor ZAPNUTÝ a noční osvětlení VYPNUTÉ

Po třetím stisku tlačítka se zvlhčovač vrátí do výchozího nastavení.

(B) Ikona ionizace

(C) Ikona úrovně vlhkosti

(D) Ikona časovače

(E) Časovač

Stiskněte tlačítko pro určení doby provozu, kterou lze nastavit v rozmezí 1 až 12 hodin nebo pro nepřetržitý provoz.

(F) Hlavní vypínač

Stiskněte tlačítko pro zapnutí nebo vypnutí zvlhčovače.

(G) Automatický režim

Stiskněte tlačítko C pro aktivaci automatického udržování vlhkosti - v takovém případě je udržována ideální vlhkost 55 %. Když je úroveň vlhkosti v místnosti menší než úroveň automatické vlhkosti (55 %), zvlhčovač bude automaticky pokračovat ve výrobě páry. Jakmile je dosaženo požadované úrovně vlhkosti v místnosti, zvlhčovač se vypne.

Ⓜ Ikona automatického provozu**Ⓛ Ikona hladiny vody**

Když je potřeba doplnit nádržku na vodu, přístroj zobrazí ikonu.

Ⓜ Ikona úrovně vypouštění páry**Ⓜ Úroveň vypouštění páry**

Stiskněte tlačítko pro nastavení malého, středně velkého a velkého množství vypouštěné páry. Při nočním použití doporučujeme nastavit malé množství vypouštěné páry.

Ⓛ Úroveň vlhkosti

Nastavení požadované vlhkosti v % stiskem tlačítka. Doporučujeme nastavit relativní vlhkost v rozmezí 40 % až 60 %. Přístroj umožňuje nastavit regulaci v rozmezí 30 % až 70 %. Pokud vlhkost překročí požadované nastavení, přístroj se vypne. Pokud byl přístroj nastaven na nepřetržitý provoz („Co“), automaticky se nevypne. Během provádění volby se zobrazuje požadovaná hodnota. Po několika sekundách se displej automaticky přepne na aktuální hodnotu.

Pokud jste nádržku naplnili až po okraj, je předpokládaná doba provozu 20 hodin a závisí na nastavené intenzitě páry.

VÝMĚNA FILTRAČNÍ JEDNOTKY

Tento zvlhčovač je vybaven speciální filtrační jednotkou obsahující granule, které absorbují magnesium a oxidy vápníku obsažené ve vodě. Tyto látky způsobují vznik minerálních usazenin zejména v okolí měniče. Při použití filtru a jeho pravidelné výměně můžete výrazným způsobem omezit tvorbu těchto usazenin, zvýšit účinnost tvorby páry a v neposlední řadě také prodloužit životnost zvlhčovače.

Filtrační jednotku vyměňujte každých 6 měsíců běžného provozu, a to následujícím způsobem:

- Vyjměte nádržku na vodu zvednutím přímým pohybem nahoru.
- Otočte nádržku na vodu dnem vzhůru.
- Odšroubujte uzávěr nádržky umístěný v její dolní části pohybem proti směru hodinových ručiček. Filtrační jednotka je přišroubována k vnitřní části uzávěru.
- Odšroubujte starou filtrační jednotku a našroubujte do uzávěru nádržky jednotku novou.
- Uzávěr i s filtrem zašroubujte zpět ve směru hodinových ručiček a pak vraťte nádržku na vodu zpět do základny přístroje.

**Upozornění**

- V žádném případě se nesazte filtrační jednotku rozebírat nebo ji vhadzovat do ohně!
- Filtrační jednotku s vyčerpanou kapacitou vyměňte za novou.
- Náhradní filtrační jednotky skladujte vždy mimo dosah dětí a nedopusťte, aby si s nimi hrály nebo s nimi přišly jiným způsobem do kontaktu.

**Důležitá zdravotní upozornění:**

- V případě potřísnění pokožky odstraňte potřísněné části oděvu a postižené místo řádně omyjte mýdlovou vodou. Pokud potřísnění přetrvává, vyhledejte lékařskou pomoc.
- V případě potřísnění oka nechte oko otevřené a vymývejte čistou vodou po dobu minimálně 10 minut. Pokud používáte kontaktní čočky, je potřeba je před vymýváním vyjmout. Pokud potřísnění přetrvává, vyhledejte lékařskou pomoc.
- V případě náhodného požití okamžitě přivolejte lékařskou pomoc.

ČIŠTĚNÍ A ÚDRŽBA



Upozornění

Před čištěním vždy odpojte tento výrobek od zdroje energie.

Pro čištění vnějších částí výrobku používejte jemný hadřík navlhčený ve vlažné vodě. Nepoužívejte drsné čisticí prostředky, ředidla, nebo rozpouštědla, jinak by mohlo dojít k poškození povrchu výrobku.

Aby váš zvlhčovač co nejlépe fungoval a aby nedošlo k jeho poruše, dodržujte prosím pečlivě všechny pokyny pro údržbu. Pokud nebudete dodržovat následující doporučené pokyny pro péči o přístroj a údržbu přístroje, mohou se ve vodě uvnitř zvlhčovače množit mikroorganismy.

KAŽDODENNÍ ÚDRŽBA

- 1) Před čištěním vypněte napájení a odpojte zvlhčovač ze síťové zásuvky.
- 2) Nadzvedněte nádržku.
- 3) Odnesete nádržku na vodu do dřezu, kde ji vyprázdníte a důkladně vypláchněte, aby se odstranily usazeniny a nečistoty. Očistěte ji a její povrch vysušte čistým jemným hadříkem nebo papírovou osuškou.
- 4) Doplňte nádržku na vodu studenou vodou z vodovodního kohoutku, jak je uvedeno v pokynech pro plnění nádržky na vodu.

TÝDENNÍ ÚDRŽBA

- 1) Zopakujte výše uvedené kroky 1 až 3.
- 2) Nalijte do vodní misky cca. 200 ml octa a nechte jej 15 minut působit. Pak pomocí dodávaného kartáčku odstraňte vodní kámen ve vodní misce, zejména na měniči.
- 3) Čistým jemným hadříkem odstraňte roztok vodního kamene a octa.



Upozornění

Jestliže zůstane v nádržce stejná voda více než 1 týden, alespoň jednou za týden ji vyměňte.

ŘEŠENÍ PROBLÉMŮ

PROBLÉM	PRAVDĚPODOBNÁ PŘÍČINA	ŘEŠENÍ
Zvlhčovač nefunguje	Napájecí kabel není připojen do zásuvky	Připojte napájecí kabel do zásuvky
Indikátor zapnutí svítí, ale nevypouští se žádná pára	V nádržce na vodu není voda	Doplňte vodu do nádržky na vodu
Vodní pára má nepříjemný zápach	Nový přístroj	Otevřete nádržku na vodu a nechte ji 12 hodin na stinném a chladném místě
	Znečištěná voda nebo voda byla v nádržce na vodu ponechána příliš dlouho	Očistěte nádržku na vodu a vyměňte vodu
Indikátor zapnutí svítí, ale zvlhčovač nefunguje	Příliš mnoho vody ve vodním kanálku	Odeberte trochu vody z vodního kanálku
Příliš nízký objem vypouštěné páry	Měníč je znečištěný	Očistěte měnič jemným kartáčkem
	Voda je příliš znečištěná nebo byla v nádržce na vodu příliš dlouho	Očistěte nádržku na vodu a vyměňte vodu
Neobvyklý hluk	Rezonance v nádržce na vodu, pokud je vody příliš málo	Doplňte vodu do nádržky na vodu
	Přístroj stojí na nestabilním povrchu	Umístěte přístroj na stabilní rovný povrch
Velmi těsně dotažený uzávěr nádržky	Nadměrné utažení	Pro usnadnění otevírání naneste na těsnění uzávěru tekuté mýdlo

TECHNICKÉ ÚDAJE

Jmenovité napětí	230 V AC (střídavě)
Jmenovitý kmitočet	50 Hz
Jmenovitý příkon	45 W
Třída ochrany (vzhledem k ochraně před úrazem elektrickým proudem)	II
Objem nádržky na vodu	6 l
Zvlhčovací výkon	300 ml/hod.
Doba provozu na jedno naplnění	20 hodin
Rozměry (šířka x hloubka x výška)	320 x 183 x 339 mm
Hmotnost	2,9 kg
Hlučnost	25 dB(A)

Deklarovaná hodnota emise hluku tohoto spotřebiče je 25 dB(A), což představuje hladinu A akustického výkonu vzhledem k referenčnímu akustickému výkonu 1 pW.

Změna textu a technických parametrů vyhrazena.

POKYNY A INFORMACE O NAKLÁDÁNÍ S POUŽITÝM OBALEM

Použitý obalový materiál odložte na místo určené obcí k ukládání odpadu.

LIKVIDACE POUŽITÝCH ELEKTRICKÝCH A ELEKTRONICKÝCH ZAŘÍZENÍ



Tento symbol na produktech anebo v průvodních dokumentech znamená, že použité elektrické a elektronické výrobky nesmí být přidány do běžného komunálního odpadu. Ke správné likvidaci, obnově a recyklaci předejte tyto výrobky na určená sběrná místa. Alternativně v některých zemích Evropské unie nebo jiných evropských zemích můžete vrátit své výrobky místnímu prodejci při koupi ekvivalentního nového produktu.

Správnou likvidací tohoto produktu pomůžete zachovat cenné přírodní zdroje a napomáháte prevenci potenciálních negativních dopadů na životní prostředí a lidské zdraví, což by mohly být důsledky nesprávné likvidace odpadů. Další podrobnosti si vyžádejte od místního úřadu nebo nejbližšího sběrného místa.

Při nesprávné likvidaci tohoto druhu odpadu mohou být v souladu s národními předpisy uděleny pokuty.

Pro podnikové subjekty v zemích Evropské unie

Chcete-li likvidovat elektrická a elektronická zařízení, vyžádejte si potřebné informace od svého prodejce nebo dodavatele.

Likvidace v ostatních zemích mimo Evropskou unii

Tento symbol je platný v Evropské unii. Chcete-li tento výrobek zlikvidovat, vyžádejte si potřebné informace o správném způsobu likvidace od místních úřadů nebo od svého prodejce



Tento výrobek splňuje veškeré základní požadavky směrnice EU, které se na něj vztahují.

Změny v textu, designu a technických specifikacích se mohou měnit bez předchozího upozornění a vyhrajujeme si právo na jejich změnu.

