

Vysávač

Návod na obsluhu

SK



SENCOR®

SVC 7CA (Seven)

Pred uvedením tohto výrobku do prevádzky sa, prosím, oboznámte s návodom na jeho obsluhu, a to aj v prípade, že ste už oboznámení s používaním výrobkov podobného typu. Výrobok používajte iba tak, ako je popísané v tomto návode na obsluhu. Návod uschovajte pre prípad ďalšej potreby.

Minimálne počas záruky odporúčame uschovať originálny obal vrátane vnútorného baliaceho materiálu, pokladničný doklad a záručný list. V prípade prepravy zabaľte prístroj späť do originálnej škatule od výrobcu, zaistíte si tak maximálnu ochranu výrobku pri prípadnom transporte (napr. stahovanie alebo odoslanie do servisného strediska).

SK-1

OBSAH

DŮLEŽITÉ BEZPEČNOSTNÉ UPOZORNENIA	2
POPIS VYSÁVAČA	5
ZOSTAVENIE VYSÁVAČA	6
POUŽITIE VYSÁVAČA	6
POUŽITIE PRÍSLUŠENSTVA	7
ULOŽENIE VYSÁVAČA	8
ČISTENIE A ÚDRŽBA	8
ODSTRANOVANIE PROBLÉMOV	10
TECHNICKÉ ÚDAJE	10
LIKVIDÁCIA POUŽITÝCH ELEKTRICKÝCH A ELEKTRONICKÝCH ZARIADENÍ	12
POKYNY A INFORMÁCIE O ZAOBCHÁDZANÍ S POUŽITÝM OBALOM.	12

DÔLEŽITÉ BEZPEČNOSTNÉ UPOZORNENIA

- 1) Výrobok opatrne vybalte a dajte pozor, aby ste nevyhodili žiadnu časť obalového materiálu skôr, ako nájdete všetky súčasti výrobu.
- 2) Tento prístroj nie je určený pre osoby (vrátane detí) so zníženou fyzickou, zmyslovou alebo mentálnou schopnosťou alebo osoby s obmedzenými skúsenosťami a znalosťami, ak nad nimi nie je vedený odborný dohľad alebo podané inštrukcie zahrňajúce použitie tohto prístroja osobou zodpovednou za ich bezpečnosť.
- 3) Deti by mali byť pod dozorom, aby sa zaistilo, že sa s prístrojom nebudú hrať.
- 4) Pred pripojením prístroja k sieťovej zásuvke sa uistite, že napätie uvedené na štítku spotrebiča zodpovedá napätiu vo vašej zásuvke.
- 5) Nikdy nepoužívajte príslušenstvo, ktoré nie je dodávané s týmto prístrojom, alebo nie je určené pre tento prístroj.
- 6) Nekladte sieťový kábel v blízkosti horúcich plôch alebo cez ostré predmety. Na sieťový kábel nekladte ťažké predmety, kábel umiestnite tak, aby sa po ňom nešliapalo, aby sa oň nezakopávalo. Dbajte na to, aby sa sieťový kábel nedotýkal horúceho povrchu.
- 7) Ak je sieťový kábel spotrebiča poškodený, jeho výmenu zverte odbornému servisu alebo podobne kvalifikovanej osobe, aby sa zabránilo vzniku nebezpečnej situácie. Prístroj s poškodeným sieťovým káblom alebo vidlicou sieťového kábla je zakázané používať.
- 8) Nevytahujte zástrčku prívodu z el. zásuvky ťahom za napájací prívod.
- 9) V žiadnom prípade neopravujte prístroj sami, na prístroji nevykonávajte žiadne úpravy – nebezpečenstvo úrazu elektrickým prúdom! Všetky opravy a nastavenia tohto prístroja zverte odbornej firme/servisu. Zásahom do prístroja počas platnosti záruky sa vystavujete riziku straty záručných plnení.
- 10) Nikdy nepoužívajte prístroj, ak máte mokré ruky alebo nohy.
- 11) Prístroj používajte a uchovávajte mimo dosahu horľavých a prchavých látok.
- 12) Prístroj je určený na použitie v domácnostiach. Nepoužívajte ho v priemyselnom prostredí alebo vonku!
- 13) Nepoužívajte prístroj na iné účely, než na ktoré je určený.
- 14) Prístroj nepostrekujte vodou ani inou tekutinou. Do prístroja nelejte vodu ani iné tekutiny. Prístroj neponárajte do vody alebo inej tekutiny.
- 15) Dbajte na to, aby prístroj neprišiel do styku s vodou. Prístroj nikdy nepoužívajte v blízkosti vane, umývadla alebo iných nádob s napustenou vodou.
- 16) Ak prístroj práve nepoužívate, vyťahnite zástrčku zo zásuvky.
- 17) Ak nebudete prístroj používať, vypnite ho a odpojte od zásuvky el. napätia. Pred čistením postupujte rovnakým spôsobom.
- 18) Prístroj nikdy nenechávajte v chode bez dozoru.
- 19) Aby ste sa vyhlí deformácii plastových komponentov alebo ich zblknutiu, nevystavujte prístroj priamemu slnečnému žiareniu, neumiestňujte ho v blízkosti ohrievacích telies, otvoreného ohňa a iných prístrojov, alebo zariadení, ktoré sú zdrojmi tepla, a nenechávajte prístroj v prevádzke dlhý čas, ak je vstup vzduchu blokovaný.
- 20) Ak bude prístroj používaný v blízkosti detí, dbajte na zvýšenú opatrnosť. Prístroj vždy umiestňujte mimo ich dosahu.
- 21) Ak je prístroj v prevádzke, neblokujte jeho otvory pre vstup alebo výstup vzduchu, inak môže dôjsť k narušeniu cirkulácie vzduchu a tým k poškodeniu motora prehriatím.
- 22) Vysávanie predmetov nižšie uvedených môže spôsobiť poškodenie prístroja alebo zranenie osoby:
 - mokrá podlaha, voda alebo iné tekutiny
 - akékoľvek ostré predmety (napr. sklo, črepky, ihly, špendlíky a pod.)
 - horiace cigarety a tlejúce látky, zápalky, akékoľvek horľavé alebo prchavé tekutiny (napr. benzín, riedidlá a pod.)
 - múka, cement, omietka (resp. vysávanie otvorov v stenách pri vrтанi)
- 23) Aby ste sa vyhlí poškodeniu nábytku alebo zraneniu osoby, pridržujte kábel v ruke, zatiaľ čo sa navíja.
- 24) Nevysávajte väčšie kusy papierov alebo plastové vrecúška. Môžu ľahko upchať trubicu alebo hadicu. Ak sa prístroj akýmkoľvek spôsobom upchá, okamžite ho vypnite odpojením od sieťovej zásuvky a jeho trubicu alebo hadicu vyčistite.
- 25) Aby ste sa vyhlí poškodeniu hadice, nešliapte na ňu ani ju neprehýbajte násilím. Vysávač nepoužívajte so zlomenou alebo inak poškodenou hadicou.
- 26) Neprechádzajte sieťový kábel vysávačom.

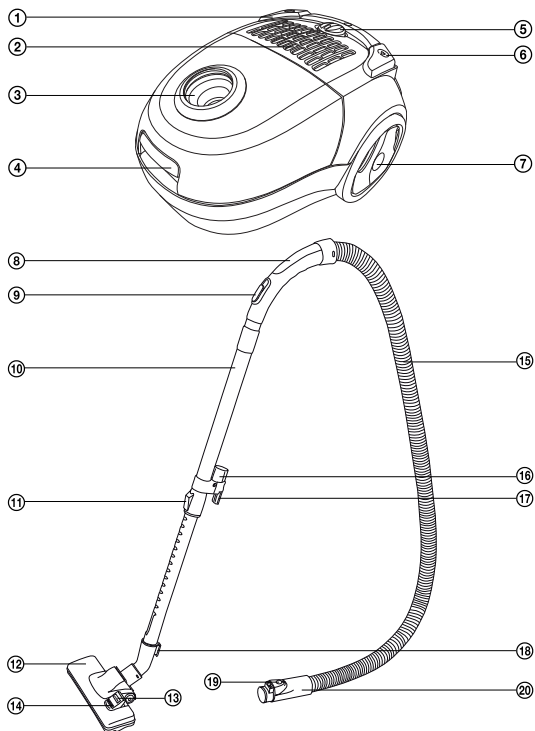
- 27) Nikdy nepoužívajte vysávač bez vloženého prachového vrecúška, vstupného mikrofiltra alebo výstupného H.E.P.A. filtra.
- 28) Nasávaciu hubicu, koniec rúrky alebo príslušenstvo neprikladajte k očiam ani ušiam.
- 29) Pri vysávaní niektorých druhov podláh alebo podlahových krytín môže dôjsť k vzniku elektrostatického náboja, ktorý nie je pre používateľa nebezpečný.

Výrobca nezodpovedá za škody spôsobené nesprávnym použitím spotrebiča a jeho príslušenstva (poranenie, popálenie, obarenie, požiar, znehodnotenie potravín a pod.).

POPIS VYSÁVAČA

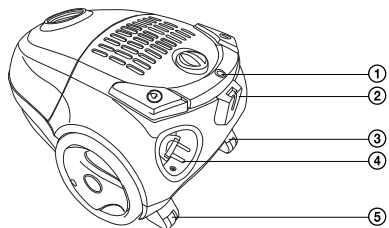
A

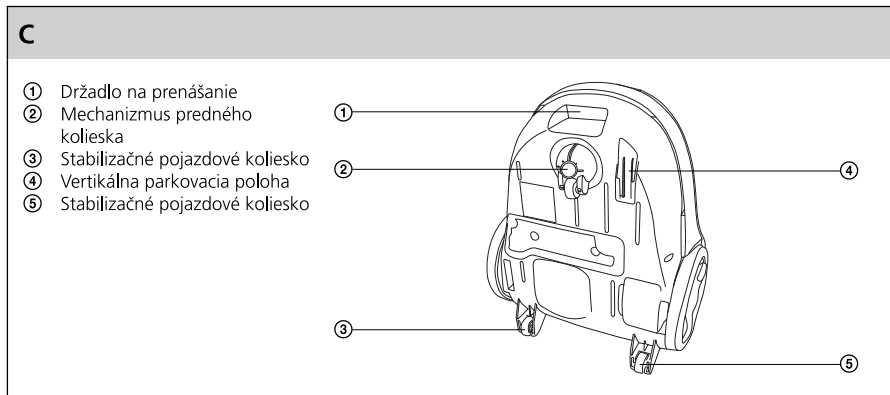
- ① Tlačidlo ŠTART/STOP
- ② Kryt výstupného H.E.P.A. filtra
- ③ Otvor na pripojenie hadice
- ④ Poistka veka
- ⑤ Regulátor výkonu motora
- ⑥ Tlačidlo navijania kábla
- ⑦ Pogumované koleso
- ⑧ Držadlo
- ⑨ Posuvný jazdec na prisávanie vzduchu
- ⑩ Teleskopická trubica
- ⑪ Poistka teleskopickkej trubice
- ⑫ Podlahová hubica
- ⑬ Poloha klapky na vysávanie kobercov
- ⑭ Poloha klapky na vysávanie tvrdých (hladkých) podláh
- ⑮ Hadica
- ⑯ Držiak na príslušenstvo
- ⑰ Zarážka pre vertikálnu parkovacu polohu
- ⑱ Zarážka pre horizontálnu parkovacu polohu
- ⑲ Poistka
- ⑳ Koncovka hadice



B

- ① Indikátor naplnenia prachového vrecúška
- ② Horizontálna parkovacia poloha
- ③ Stabilizačné pojazďové koliesko
- ④ Sieťový kábel
- ⑤ Stabilizačné pojazďové koliesko





ZOSTAVENIE VYSÁVAČA

Vloženie hadice do otvoru pre nasávanie vzduchu:

Sťačte súčasne obe poistky na koncovke hadice a koncovku zasuňte do otvoru na vysávači, kým nezačujete cvaknutie. Hadica je teraz zaistená v správnej polohe.

Nasadte držadlo na teleskopickú trubicu:

Držadlo s hadicou nasadte na širšiu časť teleskopickej trubice.

Nasadte podlahovú hubicu na teleskopickú trubicu:

Podlahovú hubicu nasadte na užšiu časť teleskopickej trubice.

Upravte dĺžku teleskopickej trubice:

Podľa potreby si upravte dĺžku teleskopickej trubice – posuňte a držte poistku na trubici v smere šípky a súčasne nastavte požadovanú dĺžku trubice. Potom poistku povoľte a trubicu ešte o kúsok posuňte, až začujete cvaknutie. Dĺžka teleskopickej trubice je teraz zaaretovaná.

POUŽITIE VYSÁVAČA

Pripojenie vysávača k elektrickej sieti

Ťahom za koncovku vytiahnite z vysávača požadovanú dĺžku prívodného kábla. Vidlicu kábla potom zasuňte do elektrickej zásuvky.



Upozornenie:

Žltá značka na napájacom kábli upozorňuje na blížiaci sa koniec dĺžky prívodného kábla. Kábel nikdy nevyťahujte za červenú značku.

Nastavenie podlahovej hubice podľa typu povrchu

Podľa typu vysávaného povrchu nastavte klapkou podlahovú hubicu nasledovne:

- Pri vysávaní kobercov zasuňte štetiny klapkou.
- Pri vysávaní tvrdých (hladkých) podláh štetiny klapkou vysuňte.

Zapnutie (vypnutie) vysávača

Pre zapnutie (vypnutie) vysávača stlačte tlačidlo ŠTART/STOP na tele vysávača.

Regulácia nasávania

Nasávanie môžete regulovať posuvným jazdcom na tele prístroja a v menšom rozsahu tiež posuvnou klapkou na držadle hadice.



Tipy

- Maximálne nasávanie použite v prípade vysávania kobercov a tvrdých podláh. Redukované nasávanie použite v prípade vysávania čalúnenia, záclon a pod.
- Ak sa pri vysávaní držadlo hadice upcháva, odpojte ho od teleskopickkej rúrky a rovnako tak odpojte hadicu od vysávača. Držadlo potom zasuňte do nasávacieho otvoru na vysávači a nečistoty brániace prietoku vzduchu vysajte.

Krátkodobé prerušenie vysávania

Ak chcete vysávanie krátkodobu prerušiť, môžete využiť niektorú z tzv. parkovacích polôh:



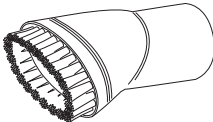
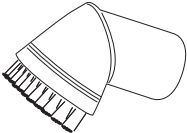
- pre horizontálnu parkovaciu polohu použite zarážku na koncovke podlahovej hubice,
- pre vertikálnu parkovaciu polohu použite zarážku na teleskopickej trubici.



Upozornenie:

Nepremiestňujte vysávač v okamihu, keď využíváte parkovaciu polohu! Môže dôjsť k jej vylomeniu, príp. k vylomeniu zarážok na podlahovej hubici alebo teleskopickej trubici.

POUŽITIE PRÍSLUŠENSTVA

D		
① Štrbinová hubica na vysávanie ťažko prístupných miest (napr. okien, rohov, knižníc, priestorov medzi matracmi, čalúnením a pod.)	① 	② 
② Hubica na čalúnenie	③ 	
③ Keľová hubica (pootočením keľovej časti je možné použiť na vysávanie ťažko prístupných miest)		



Tip:

V prípade, že používate príslušenstvo pri vysávaní veľmi často, môžete ho nasadiť na špeciálne usposobený držiak na teleskopickej trubici.

Ukončenie vysávania

Po ukončení vysávania najprv vypnite vysávač stlačením tlačidla ŠTART/STOP a potom odpojte vidlicu prívodného kábla od elektrickej zásuvky.

Pre naviniutie prívodného kábla späť do vysávača stlačte a držte jednou rukou tlačidlo navijania a druhou rukou vedte kábel, resp. pridržiujte jeho koncovku, aby ste zabránili poškodeniu vstupnej časti.



Tip:

Ak nedôjde k úplnému naviniutiu prívodného kábla späť do vysávača, uvoľnite tlačidlo navijania, povytiahnite kábel späť o cca 50 cm von z vysávača a opäť stlačte tlačidlo navijania.

Prenášanie vysávača

Vysávač je možné uchopiť a prenášať za držadlo.

ULOŽENIE VYSÁVAČA

Vysávač môžete uložiť buď opätovným rozložením na jednotlivé časti, alebo ho ponechať zložený a teleskopickú trubicu zaaretovať v jednej z parkovacích polôh.

ČISTENIE A ÚDRŽBA

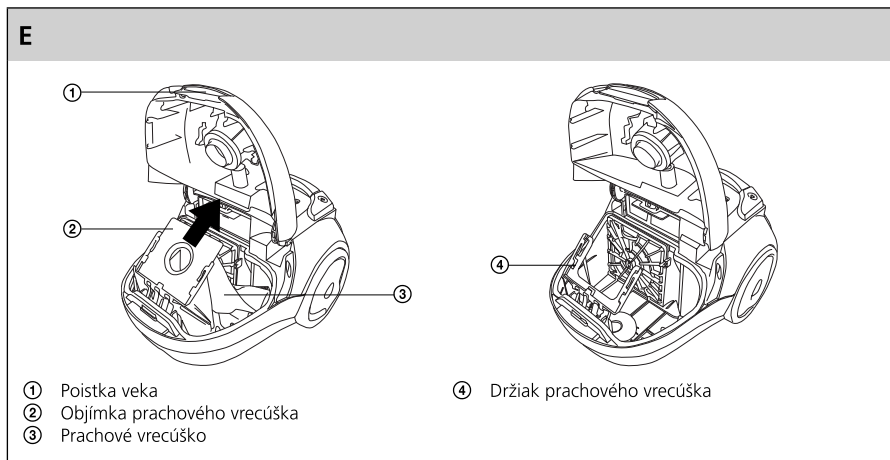


Upozornenie:

Pred čistením vždy odpojte tento výrobok od zdroja energie.

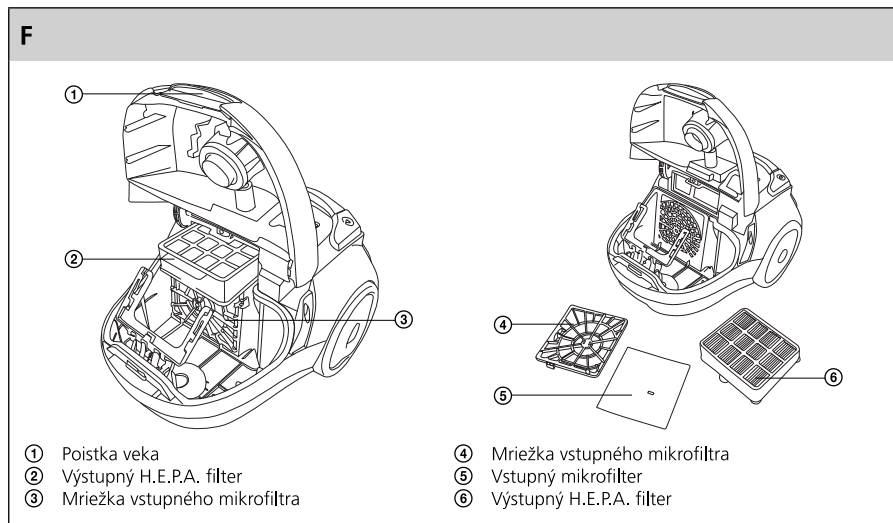
Výmena prachového vrecúška

Prachové vrecúško vymieňajte, hneď ako sa rozsvieti indikátor naplnenia prachového vrecúška, inak sa prúdenie vzduchu a nasávací výkon vysávača znížia.



- 1) Súčasným stlačením poistky veka a jeho ťahom nahor otvorte filtračný priestor vysávača.
- 2) Ťahom za objímku prachového vrecúška v smere šípky ho vyberte z plastového držiaka a vložte vrecúško nové.
- 3) Zatvorte veko vysávača, až budete počuť zacvaknutie.

Výmena a čistenie výstupného H.E.P.A. filtra a vstupného mikrofiltra



- 1) Súčasným stlačením poistky veka a jeho ťahom hore otvorte filtračný priestor vysávača.
- 2) Ťahom za objímku prachového vrecúška v smere šípky ho vyberte z plastového držiaka, aby ste si uvoľnili priestor pre vybratie filtrov.
- 3) Ťahom k sebe odklopte mriežku vstupného mikrofiltra a vyberte ho.
- 4) Ťahom vyberte výstupný H.E.P.A. filter a vyberte ho.
- 5) Oba filtre môžete v prípade slabšieho znečistenia vyprať pod tečúcou vlažnou vodou. V prípade silnejšieho znečistenia ho vymeňte za nové.
- 6) Výstupný H.E.P.A. filter aj vstupný mikrofilter umiestnite späť do ich polohy.
- 7) Vložte späť prachové vrecúško.
- 8) Zatvorte veko vysávača, až budete počuť zacvaknutie.



Upozornenie:

Filtry nikdy nekladajte späť do vysávača mokré alebo vlhké! Vždy vyčkejte, až dokonale vyschnú.

Čistenie vysávača

Na čistenie vonkajších častí prístroja používajte jemnú handričku navlhčenú vo vlažnej vode. Nepoužívajte drsné čistiace prostriedky, riedidlá alebo rozpúšťadlá, inak by mohlo dôjsť k poškodeniu povrchu prístroja.

ODSTRAŇOVANIE PROBLÉMOV:

Pred tým, než sa obrátite na servisné stredisko, prejdite si, prosím, nasledujúcu tabuľku:

Problém	Možná príčina	Odporúčaná akcia
Motor sa nezapne	<ul style="list-style-type: none"> - Napájací kábel nie je pevne zasunutý do sieťovej zásuvky - Sieťová zásuvka je poškodená - Vysávač nie je zapnutý 	<ul style="list-style-type: none"> - Zapojte zástrčku pevne do sieťovej zásuvky - Skontrolujte sieťovú zásuvku - Zapnite prístroj
Nasávací výkon je slabý	<ul style="list-style-type: none"> - Prístroj je upchaný - Prachový filter potrebuje vyčistiť - Je upchaný filter 	<ul style="list-style-type: none"> - Odstráňte upchaný materiál - Vyčistite prachový filter - Vyčistite filter
Kábel sa nenavinie celý	Kábel sa mohol pri navíjaní dostať mimo navijacieho kolesa.	Pri navíjaní držte kábel mierne natiahnutý
Kábel nie je možné vytiahnuť	Kábel sa nesprávne navinul	Stlačte tlačidlo samonavijacieho kábla a skúste to znovu
Regulácia rýchlosti nefunguje	Prístroj je pokazený	Zaistite opravu prístroja (iba odborníkom)
Napájací kábel sa navíja späť v okamihu, keď to nepotrebuje	Poškodený navijací mechanizmus	Zaistite opravu prístroja (iba odborníkom)

TECHNICKÉ ÚDAJE

Menovité napätie	220 – 240 V AC
Menovitý kmitočet	50 Hz
Nasávací výkon	450 W
Menovitý príkon	1 800 W
Maximálny príkon	2 000 W
Trieda ochrany (vzhľadom na ochranu pred úrazom elektrickým prúdom)	II
Úroveň hluku	< 74 dB(A)
Dĺžka sieťového kábla	6 m
Prevádzkový dosah	8,5 m
Kapacita prachového vrecúška	2,5 l
Rozmery (dĺžka × šírka × výška)	390 × 315 × 215 mm
Hmotnosť	10,6 kg

Deklarovaná hodnota emisie hluku tohto spotrebiča je < 74 dB(A), čo predstavuje hladinu A akustického výkonu vzhľadom na referenčný akustický výkon 1 pW.

Zmena textu a technických parametrov vyhradená.

Vysávač

SVC 7CA (Seven)

SK

SK-11

POKYNY A INFORMÁCIE O ZAOBCHÁDZANÍ S POUŽITÝM OBALOM

Použitý obalový materiál odložte na miesto určené obcou na ukladanie odpadu.

LIKVIDÁCIA POUŽITÝCH ELEKTRICKÝCH A ELEKTRONICKÝCH ZARIADENÍ



Tento symbol na produktoch alebo v sprievodných dokumentoch znamená, že použité elektrické a elektronické výrobky nesmú byť pridané do bežného komunálneho odpadu. Pre správnu likvidáciu, obnovu a recykláciu odovzdajte tieto výrobky na určené zberné miesta. Alternatívne v niektorých krajinách Európskej únie alebo v iných európskych krajinách môžete vrátiť svoje výrobky miestnemu predajcovi pri kúpe ekvivalentného nového produktu. Správnu likvidáciu tohto produktu pomôžete zachovať cenné prírodné zdroje a napomáhate prevencii potenciálnych negatívnych dopadov na životné prostredie a ľudské zdravie, čo by mohli byť dôsledky nesprávnej likvidácie odpadov. Ďalšie podrobnosti si vyžiadajte od miestneho úradu alebo najbližšieho zberného miesta. Pri nesprávnej likvidácii tohto druhu odpadu môžu byť v súlade s národnými predpismi udelené pokuty.

Pre podnikové subjekty v krajinách Európskej únie

Ak chcete likvidovať elektrické a elektronické zariadenia, vyžiadajte si potrebné informácie od svojho predajcu alebo dodávateľa.

Likvidácia v ostatných krajinách mimo Európskej únie

Tento symbol je platný v Európskej únii. Ak chcete tento výrobok zlikvidovať, vyžiadajte si potrebné informácie o správnom spôsobe likvidácie od miestnych úradov alebo od svojho predajcu.



Tento výrobok spĺňa všetky základné požiadavky smerníc EÚ, ktoré sa naň vzťahujú.

Zmeny v texte, dizajne a technických špecifikáciách sa môžu meniť bez predchádzajúceho upozornenia a vyhradzuje si právo na ich zmenu.