

# SENCOR®

## SRC 340

NÁVOD NA OBSLUHU

RÁDIOBUDÍK

SK



# VAROVANIE

- Nestavajte na prístroj zdroje otvoreného ohňa, ako napríklad zapálené sviečky.
- Neinštalujte prístroj do uzavretých knižníc alebo regálov, kde nie je zaistené dostatočné odvetrávanie.
- Tam, kde sa na odpojenie prístroja od zdroja energie používa sieťová zástrčka, musí táto zástrčka zostať ľahko dostupná.
- Nezakrývajte vetracie otvory prístroja cudzími predmetmi, ako napríklad novinami, obrusmi, záclonami a pod.
- Nevystavujte prístroj pôsobeniu kvapkajúcej alebo striekajúcej vody a nekladte na prístroj predmety naplnené tekutinami, ako napríklad vázy.
- Anténu pre pásmo FM nepripájajte k vonkajšej anténe.
- Prístroj sa nesmie vystavovať priamemu slnečnému svetlu, veľmi vysokým alebo veľmi nízkym teplotám, vlhkosti, vibráciám a umiestňovať do prašného prostredia.
- Na čistenie povrchu prístroja nepoužívajte materiály s brúsnyim účinkom, benzén, riedidlo alebo iné rozpúšťadlá. Očistite prístroj slabým roztokom čistiaceho prostriedku bez brúsnych účinkov a následne jemnou utierkou.
- Nikdy sa nepokúšajte do vetracích alebo iných otvorov v prístroji strkať vodiče, špendlíky alebo iné predmety.

## **VAROVANIE:**

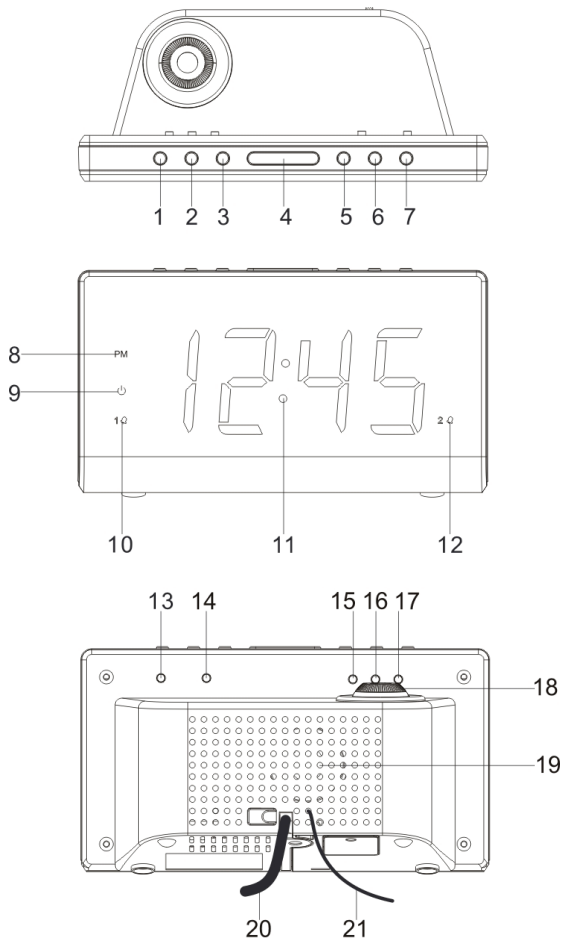
Odpojenie zariadenia: Na pripojenie k zdroju energie sa používa sieťová zástrčka, ktorá preto musí zostať vždy ľahko dostupná.

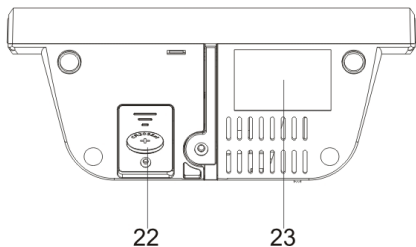
- Batérie nesmú byť vystavené nadmernému teplu, ako napríklad priamemu slnku, ohňu a pod.
- LED produkt Triedy I.

## **UPOZORNENIE**

V prípade nesprávnej výmeny batérie hrozí nebezpečenstvo výbuchu. Batériu nahradte výhradne rovnakým alebo ekvivalentným typom

# FUNKCIE A OVLÁDACIE PRVKY





1. VOLUME DOWN (ZNIŽENIE HLASITOSTI)
2. VOLUME UP (ZVÝŠENIE HLASITOSTI)/DISPLAY AUTO CHANGE ON/OFF (ZAPNUTIE/VYPNUTIE AUTOMATICKEJ ZMENY ZOBRAZENIA)
3. <</TUNE - (LADENIE DOZADU)/YEAR/MONTH/DAY (ROK/MESIAC/DEŇ)
4. SNOOZE (OPAKOVANÉ BUDENIE)/SLEEP (AUTOMATICKÉ VYPNUTIE)/DIMMER (TLMENIE JASU)
5. >>/TUNE + (LADENIE DOPREDU)/DST (LETNÝ ČAS)
6. MEM.SET (NASTAVENIE PAMÄTE)/M+ (PAMÄŤ +)/NAP (ZDRIEMNUTIE)/AUTO OFF DISPLAY (AUTOMATICKÉ VYPNUTIE DISPLEJA)
7. ON/OFF RADIO (ZAPNUTIE/VYPNUTIE RÁDIA)/ALARM OFF (VYPNUTIE BUDÍKA)
8. INDIKÁTOR PM (ODPOLUDNIE)
9. INDIKÁTOR POHOTOVOSTNÉHO REŽIMU
10. INDIKÁTOR ALARM 1 (BUDÍK 1)
11. DISPLEJ
12. INDIKÁTOR ALARM 2 (BUDÍK 2)  
PROJECTION ON/OFF (ZAPNUTIE/VYPNUTIE PROJEKCIE)  
PROJECTION TIME 180° FLIP (PREKLOPENIE PROJEKCIE ČASU O 180°)
15. CLOCK ADJ (NASTAVENIE HODÍN)
16. (AL2) ALARM 2 ON/OFF SET (BUDÍK 2 - NASTAVENIE, ZAPNUTIE/VYPNUTIE)
17. (AL1) ALARM 1 ON/OFF SET (BUDÍK 1 - NASTAVENIE, ZAPNUTIE/VYPNUTIE)
18. NASTAVENIE ZAOSTRENIA PRE PROJEKČNÚ JEDNOTKU

19. REPRODUKTOR
20. SIEŤOVÝ NAPÁJACÍ KÁBEL
21. FM ANTÉNA
22. PRIESTOR NA BATÉRIU
23. TYPOVÝ ŠTÍTOK (Spodná časť prístroja)

## PRIPOJENIE NAPÁJANIA

Pripojte sieťový napájací kábel do sieťovej zásuvky so striedavým napätím vo vašej domácnosti. Tento prístroj je vybavený systémom záložnej batérie, ktorý vyžaduje 3 V plochú lítiovú batériu CR2032 (nie je súčasťou príslušenstva). Vložte batériu do priestoru na batériu tak, aby boli kladné a záporné (+ a -) póly batérie pripojené k príslušným konektorom dosky v priestore na batériu. Ak dôjde k výpadku sieťového napájania, hodiny sa automaticky prepnú na napájanie z batérie a prevádzka hodín ani pamäť časovača sa nepreruší. Po obnovení sieťového napájania sa hodiny prepnú späť na napájanie zo siete.

## RUČNÉ NASTAVENIE ČASU A KALENDÁRA

### Nastavenie času a kalendára

Stlačte tlačidlo Clock ADJ. (15) v pohotovostnom režime a podržte ho stlačené minimálne 2 sekundy na otvorenie režimu nastavenia času. Po aktivácii tohto režimu stlačte tlačidlo Clock ADJ. (15) na nasledujúcu cyklickú zmenu režimu:

Normal (Normálny) → Year (Rok) → Month (Mesiac) → Day (Deň) → 12/24 H (Formát 12/24 H) → Real time Hour (Skutočný čas - hodiny) → Real time Min (Skutočný čas - minúty) → Normal (Normálny)

### Akcia (počas nastavovania údajov):

- Stlačením tlačidla <</Tune - (3) posuniete údaj dozadu.
- Stlačením tlačidla >>/Tune + (5) posuniete údaj dopredu.
- Automatický posun dopredu aktivujete stlačením tlačidla << alebo >> a jeho podržaním na 2 sekundy.
- Pomocou tlačidla Clock ADJ. (15) potvrdíte jednotlivé nastavenia.

# BUDÍK

## Nastavenie budíka 1 a budíka 2

- V pohotovostnom režime stlačte raz tlačidlo AL1 (17) alebo AL 2 (16) na zobrazenie času budíka. Po zobrazení času budíka stlačte tlačidlo AL1/AL2 a 3 sekundy ho podržte, aby začal blikať počet hodín. Stlačte tlačidlo AL1/AL2 (17/16) a minimálne 2 sekundy ho podržte na aktiváciu režimu nastavenia budíka. Po otvorení režimu nastavenia stlačte tlačidlo na nastavenie budíka (17/16) na nasledujúcu cyklickú zmenu režimu:

Normal (Normálny) → AL 1 Hour (Budík 1 - hodiny) → AL 1 Min (Budík 1 - minúty) → AL 1 weekday Alarm (Budík 1 - dni v týždni) → AL 1 wake beep (Budík 1 - budenie pípaním) → AL 1 wake radio (Budík 1 - budenie rádiom) → AL 1 wake radio volume (Budík 1 - hlasitosť budenia rádiom) → Normal (Normálny).

Normal (Normálny) → AL 2 Hour (Budík 2 - hodiny) → AL 2 Min (Budík 2 - minúty) → AL 2 weekday Alarm (Budík 2 - dni v týždni) → AL 2 wake beep (Budík 2 - budenie pípaním) → AL 2 wake radio (Budík 2 - budenie rádiom) → AL 2 wake radio volume (Budík 2 - hlasitosť budenia rádiom) → Normal (Normálny).

- Zvoľte jeden z nasledujúcich režimov budíka pre dni v týždni:
  - 1-5: Pondelok až piatok
  - 1-7: Celý týždeň
  - 6-7: Sobota a nedeľa
  - 1-1: Jeden deň v týždni

## Akcia (počas nastavovania údajov):

- Stlačením tlačidla <</Tune - (3) posuniete údaj dozadu.
- Stlačením tlačidla >>/Tune + (5) posuniete údaj dopredu.
- Automatický posun dopredu aktivujete stlačením tlačidla << alebo >> a jeho podržaním na 2 sekundy.
- Pomocou tlačidla na nastavenie AL1/AL2 potvrdíte jednotlivé nastavenia.

## **Budík**

Ak nestlačíte žiadne tlačidlo, bude budenie pípaním alebo rádiom aktívne počas 30 minút a potom sa automaticky vypne. Budík sa znovu aktivuje v rovnakom čase nasledujúceho dňa.

## **Funkcia Snooze (Opakované budenie)**



Keď zazvoní budík, stlačte tlačidlo (4) na pozastavenie budíka a aktiváciu funkcie opakovaného budenia - budenie pípaním alebo rádiom sa zastaví. Za 9 minút budík znovu zazvoní. Stlačte znovu tlačidlo SNOOZE - budík sa znovu pozastaví a po uplynutí ďalších 9 minút opäť zazvoní; tak to pokračuje do ďalšieho zazvonenia budíka.

### **POZNÁMKA:**

- *Časový interval funkcie opakovaného budenia je 9 minút.*
- *Ak chcete funkciu SNOOZE (Opakované budenie) deaktivovať a budenie úplne zastaviť, stlačte tlačidlo Radio ON/OFF (7). Ak nestlačíte žiadne tlačidlo, bude budík zvonit' 30 minút a potom sa automaticky zastaví.*
- *Ikona AL1 a AL2 bude počas používania funkcie Snooze (Opakované budenie) blikať. Po vypnutí funkcie Snooze (Opakované budenie) prestane ikona AL1/AL2 na displeji blikať a rozsvieti sa.*



## FUNKCIA ZAPNUTIA/VYPNUTIA OSVETLENIA DISPLEJA

- Stlačte tlačidlo MEM. Set/M+/Display light auto on-off/NAP (6) a podržte ho 3 sekundy - indikátor  na LED displeji sa rozsvieti a po 15 sekundách sa LED displej automaticky vypne. Na zachovanie zobrazenia na LED displeji na 15 sekúnd stlačte akékoľvek tlačidlo.
- Stlačte tlačidlo MEM. Set/M+/Display light auto on-off /NAP (6) a podržte ho 3 sekundy - indikátor  na LED displeji zhasne na signalizáciu zrušenia tejto funkcie.

### Automatická zmena zobrazenia na displeji

- V režime vypnutého rádia stlačte tlačidlo VOLUME UP/DISPLAY AUTO CHANGE ON/OFF (2) a podržte ho stlačené minimálne 2 sekundy na aktiváciu režimu automatickej zmeny zobrazenia času (na displeji sa zobrazí „ON“ (Zapnuté)).
- Bude zobrazený Rok; po ďalšom stlačení tohto tlačidla sa zobrazí Mesiac/Deň. Po uplynutí 5 sekúnd sa na displeji obnoví zobrazenie času a znovu sa budú cyklicky zobrazovať rovnaké informácie.
- Stlačte znovu toto tlačidlo a podržte ho 2 sekundy na vypnutie režimu automatickej zmeny zobrazenia (na displeji sa zobrazí «OFF» (Vypnuté)).



# REŽIM RÁDIO

## **POZNÁMKA:**

- *Pre najlepši príjem v pásme FM zaistite, aby bola FM anténa úplne rozvinutá a rozťahnutá.*

- Stlačením tlačidla Radio ON/OFF (7) zapnete prístroj.
- Pomocou tlačidiel Tune - (3) alebo Tune + (5) vyberte požadovanú rozhlasovú stanicu. Ak tlačidlo Tune – (3) alebo Tune + (5) stlačíte, podržíte jednu sekundu a potom uvoľníte, prístroj automaticky vyhľadá ďalšiu vysielajúcu stanicu.
- Stlačením tlačidla ON/OFF (7) rádio vypnete.

## **Predvoľba rozhlasových staníc**

- Rádiobudík má 10 predvoľieb.
- Stlačením tlačidla Radio ON/OFF (7) zapnete prístroj.
- Pomocou tlačidiel Tune - (3) alebo Tune + (5) vyberte požadovanú rozhlasovú stanicu.
- Stlačte tlačidlo MEM.SET/M+ (6) - na displeji začne blikať „P02“.
- Stlačte znovu tlačidlo MEM.SET/M+ (6) na nastavenie predvoľby.
- Opakovaním krokov 2 až 4 nastavte ďalšie predvoľby.
- Tento prístroj umožňuje nastaviť celkom 10 predvoľieb staníc v pásme FM.
- Keď bliká indikácia „P01-P10“, stlačte tlačidlo Tune – (3) alebo Tune + (5) na voľbu čísla predvoľby.

## **Výber predvoľieb rádia**

Na výber stanice uloženej na predvoľbe vyberte stlačením tlačidla MEM.SET/M+/NAP (6) požadované číslo predvoľby.

## **Režim automatického vypnutia**

Počas počúvania rádia stlačte tlačidlo SNOOZE/Sleep/Dimmer (4) na otvorenie režimu automatického vypnutia. Časovač automatického vypnutia môžete opakovaným stlačením tlačidla SNOOZE/Sleep/Dimmer (4) nastaviť na 90 až 15 minút. Keď je nastavený časovač vypnutia, prístroj sa po uplynutí nastaveného času automaticky vypne.

## **Funkcia NAP (časovač odpočítavania)**

- V režime vypnutého rádia stlačte tlačidlo MEM.SET/M+/NAP (6) na otvorenie režimu NAP (Zdriemnutie) - 5 sekúnd sa bude zobrazovať čas funkcie zdriemnutia 90 minút. Medzitým môžete opakovaným stlačením tlačidla MEM.SET/M+/NAP (6) nastaviť dĺžku trvania v rozmedzí 90 až 10 minút.
- Hneď ako nastavený čas uplynie, bude sa 30 minút ozývať bzučiacový budík, ktorý sa potom automaticky vypne. Ak chcete bzučiacový budík zastaviť, stlačte tlačidlo Radio ON/OFF (7).
- Stlačenie tlačidla MEM.SET/M+/NAP (6) nemá počas zvonenia budíka žiadny vplyv.
- Stlačte tlačidlo Radio ON/OFF (7) na zrušenie funkcie NAP (Zdriemnutie).

## **Ovládanie jasu**

Prepínač jasu (4) umožňuje nastaviť jas LED displeja na 3 úrovne - vysoký, stredný a nízky.

## **Režim letného času (DST)**

- Pre krajiny s letným časom (DST) (hodinový rozdiel medzi letným a zimným časom) ponúka tento rádiobudík možnosť DST na nastavenie letného času.
- V pohotovostnom režime stlačte tlačidlo >>/TUNE+/DST (5) a podržte ho 2 sekundy.
- Hodiny sa posunú o jednu hodinu dopredu. Na ukončenie režimu DST zopakujte vyššie uvedenú operáciu.

## **Resetovanie**

Ak systém nereaguje alebo funguje nepredvídateľne či nesúvisle, môže byť príčinou elektrostatický výboj (ESD) alebo prúdový ráz, ktorý aktivoval v internom mikroradiči automatické vypnutie. Ak k takej situácii dôjde, jednoducho odpojte sieťový napájací kábel a vyberte záložnú batériu, počkajte aspoň 3 minúty a potom prístroj znovu nastavte, ako by bol úplne nový.

## **Projekčná jednotka**

- Zaostrenie premietaného obrazu: Nastavte jas/zaostrenie premietaného času otáčaním ovládača jasu/zaostrenia tak, aby sa na strope/stene zobrazoval čas ostro.

- Nastavte smer projekcie.
- Na otočenie premietaného obrazu o 180° stlačte tlačidlo PROJECTION TIME 180° FLIP (14).

**POZNÁMKA:**

*Časový obraz sa premieta na strop alebo na stenu tmavej miestnosti.*

*Maximálna projekčná vzdialenosť je 0,9 – 2,8 m.*

## TECHNICKÉ ÚDAJE

Frekvenčný rozsah:	87,5 – 108 MHz
Záložná batéria:	3 V (plochá lítiová batéria CR2032, 1 ks), nie je súčasťou príslušenstva
Zdroj energie:	AC (stried.) 230 V, 50 Hz
Spotreba:	5 W
Rozmery:	180 × 75 × 100 mm
Hmotnosť:	455 g

# POKYNY A INFORMÁCIE O ZAOBCHÁDZANÍ S POUŽITÝM OBALOM

Použitý obalový materiál odložte na miesto určené obcou na ukladanie odpadu.

## LIKVIDÁCIA POUŽITÝCH ELEKTRICKÝCH A ELEKTRONICKÝCH ZARIADENÍ



Tento symbol na produktoch alebo v sprievodných dokumentoch znamená, že použité elektrické a elektronické výrobky nesmú byť pridané do bežného komunálneho odpadu. Na správnu likvidáciu, obnovu a recykláciu odovzdajte tieto výrobky na určené zberné miesta.

Alternatívne v niektorých krajinách Európskej únie alebo iných európskych krajinách môžete vrátiť svoje výrobky miestnemu predajcovi pri kúpe ekvivalentného nového produktu. Správnu likvidáciu tohto produktu pomôžete zachovať cenné prírodné zdroje a napomáhate prevencii potenciálnych negatívnych dopadov na životné prostredie a ľudské zdravie, čo by mohli byť dôsledky nesprávnej likvidácie odpadov. Ďalšie podrobnosti si vyžiadajte od miestneho úradu alebo najbližšieho zberného miesta. Pri nesprávnej likvidácii tohto druhu odpadu môžu byť v súlade s národnými predpismi udelené pokuty.

### **Pre podnikové subjekty v krajinách Európskej únie**

Ak chcete likvidovať elektrické a elektronické zariadenia, vyžiadajte si potrebné informácie od svojho predajcu alebo dodávateľa.

### **Likvidácia v ostatných krajinách mimo Európskej únie**

Tento symbol je platný v Európskej únii. Ak chcete tento výrobok zlikvidovať, vyžiadajte si potrebné informácie o správnom spôsobe likvidácie od miestnych úradov alebo od svojho predajcu.



Tento výrobok spĺňa všetky základné požiadavky smerníc EÚ, ktoré sa naň vzťahujú.

Zmeny v texte, dizajne a technických špecifikáciách sa môžu meniť bez predchádzajúceho upozornenia a vyhradzuje si právo na ich zmenu.

# SENCOR®

## SK Záručné podmienky

Záručný list nie je súčasťou balenia zariadenia.

Predávajúci poskytuje kupujúcemu na výrobok 24 mesiacov záruku od jeho prevzatia kupujúcim. Záruka sa poskytuje ďalej za nižšie uvedených podmienok. Záruka sa vzťahuje iba na spotrebný tovar predaný spotrebiteľovi na bežné domáce použitie. Práva zo zodpovednosti za chyby (reklamácie) môže kupujúci uplatniť buď u predávajúceho, u ktorého bol výrobok zakúpený alebo v nižšie uvedenom autorizovanom servise. Kupujúci je povinný reklamáciu uplatniť bez zbytočného odkladu, aby nedochádzalo ku zhoršeniu chyby, najneskôr však do konca záručnej doby. Kupujúci je povinný pri reklamácií spolupracovať pri overení existencie reklamovanej chyby. Do reklamačného procesu sa prijíma iba kompletný a z dôvodu dodržania hygienických predpisov neznečistený výrobok. V prípade oprávnenej reklamácie sa záručná doba predlžuje o dobu od okamžiku uplatnenia reklamácie do okamžiku prevzatia opraveného výrobku kupujúcim, kedy je kupujúci po skončení opravy povinný výrobok prevziať. Kupujúci je povinný preukázať svoje práva reklamovať (doklad o zakúpení výrobku, záručný list, doklad o uvedení výrobku do prevádzky).

### Záruka sa nevzťahuje na:

- chyby, na ktoré boli poskytnuté zľavy;
- opotrebenia a poškodenia vzniknuté bežným užívaním výrobku;
- poškodenie výrobku v dôsledku neodbornej či nesprávnej inštalácie, použitie výrobku v rozpore s návodom na použitie s platnými právnymi predpismi a všeobecne známymi a obvyklými spôsobmi používania, v dôsledku použitia výrobku za iným účelom, než na ktorý je určený;
- poškodenie výrobku v dôsledku zanedbanej alebo nesprávnej údržby;
- poškodenie výrobku spôsobené jeho znečistením, nehodou a zásahom vyššej moci (živelná udalosť, požiar, vniknutie vody);
- chyby funkčnosti výrobku spôsobené nevhodnou kvalitou signálu, rušivým elektromagnetickým poľom a pod.;
- mechanické poškodenie výrobku (napr. zlomenie gombíka, pád);
- poškodenie spôsobené použitím nevhodných médií, náplní, spotrebného materiálu (batérie) alebo nevhodnými prevádzkovými podmienkami (napr. vysoké teploty v okolí, vysoká vlhkosť prostredia, otrasy);
- poškodenie, úpravu alebo iný zásah do výrobku spôsobený neoprávnenou alebo neautorizovanou osobou (servisom) prípady, keď kupujúci pri reklamácií nepreukáže oprávnenosť svojich práv (kedy a kde reklamovaný výrobok zakúpil);
- prípady, keď sa údaje v predložených dokladoch líšia od údajov uvedených na výrobku;
- prípady, keď reklamovaný výrobok sa nestotožňuje s výrobkom uvedeným v dokladoch, ktorými kupujúci preukazuje svoje práva reklamovať (napr. poškodenie výrobného čísla alebo záručnej plomby prístroja, prepisované údaje v dokladoch).

### Gestor servisu na SK:

**FAST PLUS, Na Pántoch 18, 831 06 Bratislava; tel: 02 49 1058 53-54**

Viac informácií nájdete na [www.sencor.sk](http://www.sencor.sk).