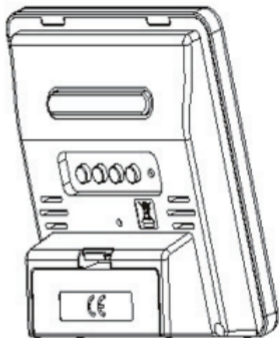
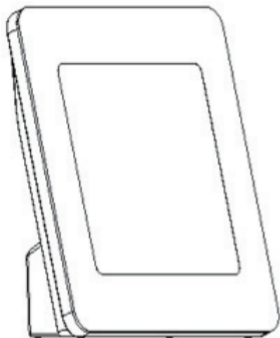
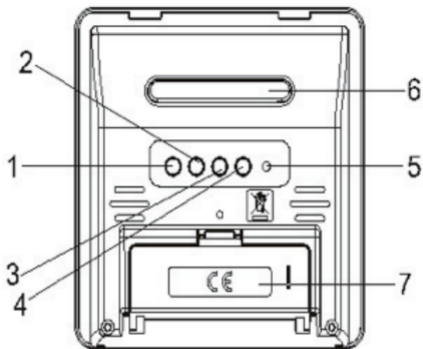


PŘEHLED

HLAVNÍ JEDNOTKA

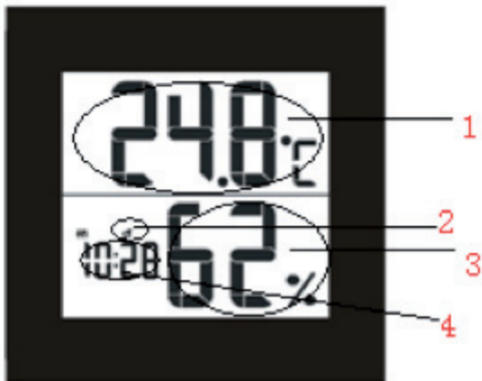




- 1. MODE (Režim)
- 2. UP (Nahoru)
- 3. MEM (Paměť)
- 4. C/F

- 5. RESET (Resetování)
- 6. SNOOZE (Opakované buzení)
- 7. KRYT PROSTORU PRO BATERII

OBRAZOVKA LCD DISPLEJE



1. VNITŘNÍ TEPLOTA
2. BUDÍK
3. VNITŘNÍ VLHKOST
4. ČAS

VLASTNOSTI

1. Zobrazení kalendáře.
2. Možnost volby formátu 12/24 hodin.
3. Funkce budíku a funkce opakovaného buzení.
4. Funkce hodinového znamení.
5. Volitelné zobrazení teploty ve °C/°F.
6. Rozsah vnitřní teploty: 0 °C ~ +50 °C. Přesnost +/- 1,5°C.
7. Rozsah vnitřní vlhkosti: 20 ~ 90 %. Přesnost +/- 5% RH.
8. Záznam min./max. teploty/vlhkosti.
9. Přesnost hodin: +/- 1,5 s. za den.

ZAČÍNÁME

ZDROJ ENERGIE



1. Odstraňte kryt prostoru pro baterii.
2. Vložte 1x baterii AA tak, aby byla dodržena správná polarita (+ a -).
3. Když se zobrazují neobvyklé údaje, stiskněte tlačítko „RESET“ pro resetování.

NASTAVENÍ ČASU

1. V režimu zobrazení času stiskněte a 2 sekundy podržte tlačítko „MODE“ pro otevření nastavení času.
2. Nastavovaná číslice bude blikat.
3. Stiskněte tlačítko „UP“ pro změnu nastavení.
4. Pořadí nastavování je následující: minuty, hodiny, formát 12/24 hodin, měsíc, datum
5. Stiskněte znovu tlačítko „MODE“ pro potvrzení a ukončení nastavování.
6. Pokud během 1 minuty nestisknete žádné tlačítko, automaticky se nastaví režim zobrazení času.

NASTAVENÍ BUDÍKU A OPAKOVANÉHO BUZENÍ

NASTAVENÍ BUDÍKU

1. Stiskněte jednou tlačítko „MODE“ pro otevření režimu budíku.
2. Podržte 2 sekundy tlačítko „MODE“ pro otevření nastavení budíku.
3. Nastavovaná číslice bude blikat.
4. Stiskněte tlačítko „UP“ pro změnu nastavení.
5. Pořadí nastavování je následující: minuty → hodiny
6. Stiskněte dvakrát tlačítko „MODE“ pro potvrzení a ukončení nastavování.
7. V režimu budíku stiskněte tlačítko „UP“ pro zapnutí/vypnutí budíku  a funkce hodinového znamení . Indikace budíku SVÍTÍ, indikace funkce hodinového znamení SVÍTÍ. Pořadí nastavování je: BUDÍK ZAPNUTÝ → HODINOVÉ ZNAMENÍ ZAPNUTO → BUDÍK A HODINOVÉ ZNAMENÍ ZAPNUTY → BUDÍK A HODINOVÉ ZNAMENÍ VYPNUTY.
8. Pokud během 1 minuty nestisknete žádné tlačítko, automaticky se nastaví režim zobrazení času.

FUNKCE OPAKOVANÉHO BUZENÍ

1. Když budík zvoní, stiskněte tlačítko „SNOOZE“ pro jeho vypnutí na 8 minut, NEBO
2. Stiskněte jakékoli jiné tlačítko pro vypnutí budíku a jeho opětovnou aktivaci po uplynutí 24 hodin.

TEPLOTA

1. Vnitřní teplota se zobrazí automaticky během 3~8 minut po nastavení.
2. Stiskněte tlačítko „C/F“ pro přepnutí mezi °C/°F.
3. Po opakovaném stisknutí a uvolnění tlačítka „MEM“ se budou pro aktuální vnitřní teplotu/vnitřní vlhkost střídavě zobrazovat záznamy o MIN./MAX. hodnotě a aktuální hodnota.
4. V režimu zobrazení MIN./MAX. teploty stiskněte a podržte tlačítko „MEM“ pro současné resetování VŠECH záznamů o MIN./MAX. vnitřní a venkovní teplotě na aktuální hodnoty.

POKYNY A INFORMACE O NAKLÁDÁNÍ S POUŽITÝM OBALEM

Použitý obalový materiál odložte na místo určené obcí k ukládání odpadu.

LIKVIDACE POUŽITÝCH ELEKTRICKÝCH A ELEKTRONICKÝCH ZAŘÍZENÍ



Tento symbol na produktech anebo v průvodních dokumentech znamená, že použité elektrické a elektronické výrobky nesmí být přidány do běžného komunálního odpadu. Ke správné likvidaci, obnově a recyklaci předejte tyto výrobky na určená sběrná místa. Alternativně v některých zemích Evropské unie nebo jiných evropských zemích můžete vrátit své výrobky místnímu prodejci při koupi ekvivalentního nového produktu.

Správnou likvidací tohoto produktu pomůžete zachovat cenné přírodní zdroje a napomáháte prevenci potenciálních negativních dopadů na životní prostředí a lidské zdraví, což by mohly být důsledky nesprávné likvidace odpadů. Další podrobnosti si vyžádejte od místního úřadu nebo nejbližšího sběrného místa.

Při nesprávné likvidaci tohoto druhu odpadu mohou být v souladu s národními předpisy uděleny pokuty.

Pro podnikové subjekty v zemích Evropské unie

Chcete-li likvidovat elektrická a elektronická zařízení, vyžádejte si potřebné informace od svého prodejce nebo dodavatele.

Likvidace v ostatních zemích mimo Evropskou unii

Tento symbol je platný v Evropské unii. Chcete-li tento výrobek zlikvidovat, vyžádejte si potřebné informace o správném způsobu likvidace od místních úřadů nebo od svého prodejce.



Tento výrobek splňuje veškeré základní požadavky směrnic EU, které se na něj vztahují.

Změny v textu, designu a technických specifikacích se mohou měnit bez předchozího upozornění a vyhrazujeme si právo na jejich změnu.