

Elektrický stojanový a stolový gril 2 v 1

Návod na použitie

SK



SENCOR®

SBG 7001BL
SBG 7002GD
SBG 7003SL

Pred použitím spotrebiča sa, prosím, oboznámte s návodom na jeho obsluhu, a to aj v prípade, že ste už oboznámení s používaním výrobkov podobného typu. Spotrebič používajte iba tak, ako je opísané v tomto návode. Návod uschovajte na budúce použitie.

Minimálne počas záruky odporúčame uschovať originálny prepravný kartón, baliaci materiál, pokladničný doklad a záručný list. V prípade prepravy zabalte spotrebič opäť do originálnej škatule od výrobcu.

SK-1

OBSAH

DŮLEŽITÉ BEZPEČNOSTNÉ POKYNY	3
POPIS ELEKTRICKÉHO GRILU	6
ZOSTAVENIE ELEKTRICKÉHO GRILU	7
PRED PRVÝM POUŽITÍM.....	12
POUŽITIE ELEKTRICKÉHO GRILU	12
NEPRIĽNAVÁ POVRCHOVÁ ÚPRAVA GRILOVACEJ DOSKY	13
TIPY NA GRILOVANIE MÄSA	13
ODPORÚČANÉ ČASY PRÍPRAV MÄSA	14
ČISTENIE A ÚDRŽBA	14
SKLADOVANIE	14
TECHNICKÉ ÚDAJE	15
POKYNY A INFORMÁCIE O ZAOBCHÁDZANÍ S POUŽITÝM OBALOM	15
LIKVIDÁCIA POUŽITÝCH ELEKTRICKÝCH A ELEKTRONICKÝCH ZARIADENÍ	15

DÔLEŽITÉ BEZPEČNOSTNÉ POKYNY

- Tento spotrebič môžu používať deti vo veku 8 rokov a staršie a osoby so zníženými fyzickými, zmyslovými či mentálnymi schopnosťami alebo s nedostatkom skúseností a znalostí, ak sú pod dozorom alebo boli poučené o používaní spotrebiča bezpečným spôsobom a rozumejú prípadným nebezpečenstvám. Deti sa so spotrebičom nesmú hrať. Čistenie a údržbu nesmú vykonávať deti, ak nie sú staršie ako 8 rokov a pod dozorom.
- Spotrebič a jeho napájací prívod udržiajte mimo dosahu detí mladších ako 8 rokov.



Upozornenie:

Teplota prístupných povrchov môže byť vyššia, ak je spotrebič v činnosti. Dbajte na to, aby ste sa nedotkli zahriateho povrchu veka, základne grilu alebo grilovacej dosky. Mohlo by dôjsť k popáleniu pokožky.

DŮLEŽITÉ BEZPEČNOSTNÉ POKYNY

ČÍTAJTE POZORNE A USCHOVAJTE ICH NA BUDÚCE POUŽITIE.

- Tento spotrebič je určený na použitie v domácnosti alebo vonku. Nepoužívajte ho na komerčné účely.
- Pred pripojením spotrebiča k sieťovej zásuvke sa uistite, že technické údaje uvedené na štítku spotrebiča sa zhodujú s elektrickým napätím zásuvky, ku ktorej chcete spotrebič pripojiť.
- Spotrebič pripájajte iba k zásuvke, ktorá je vybavená uzemňovacím kolíkom alebo ochrannými kontaktmi.
- Ak sa spotrebič používa vonku, musí sa napájať cez prúdový chránič (RCD), ktorý má menovitý vypínací prúd nepresahujúci 30 mA.
- V prípade potreby je možné použiť predlžovací kábel, ktorý je určený na prúdové zaťaženie minimálne 10 A. Poddimenzovaný kábel by sa mohol prehriať. K predlžovaciemu káblu nepripájajte žiadne ďalšie spotrebiče. Predlžovací kábel umiestnite tak, aby sa po ňom nešliapalo alebo aby sa oň nezakopávalo.



Upozornenie:

Tento spotrebič nie je určený na ovládanie prostredníctvom programátora, vonkajšieho časového spínača alebo diaľkového ovládania.

- Spotrebič neumiestňujte na nestabilné povrchy, elektrický alebo plynový varič a iné zdroje tepla alebo do ich blízkosti.
- Spotrebič nepoužívajte v bezprostrednom okolí vane, sprchy, bazéna a nevystavujte ho dažďu alebo vysokej vlhkosti.
- Aby ste zabránili prípadnému úrazu elektrickým prúdom, neponárajte spotrebič ani jeho napájací prívod do vody alebo inej tekutiny.
- Spotrebič používajte iba so zástrčkou jednotky termostatu, ktorá sa s ním dodáva.
- Vždy najprv pripojte zástrčku jednotky termostatu k spotrebiču a až potom zapojte spotrebič do sieťovej zásuvky. Zástrčku jednotky termostatu udržiajte v suchu.
- Spotrebič sa môže používať so stojanom alebo bez neho. Ak budete používať spotrebič bez stojana, umiestnite pod neho žiaruvzdornú podložku. Pred zapnutím sa uistite, že spotrebič je riadne zostavený a inštalovaný na stabilnom, rovnom a suchom povrchu.
- V tomto spotrebiči sa nesmie používať drevené uhlie alebo podobné palivo.
- Pri prevádzke musí byť zaistený dostatočný priestor na cirkuláciu vzduchu nad spotrebičom a po všetkých jeho stranách. Spotrebič nepoužívajte v blízkosti horľavého materiálu, ako sú záclony, utierky na riad a pod. Odporúčaná vzdialenosť spotrebiča od horľavých materiálov je 100 cm.
- Pri grilovaní tučných potravín dbajte na zvýšenú opatrnosť, aby ste sa nepopálili prskajúcim tukom.
- Grilovacej dosky sa nedotýkajte ostrými alebo kovovými predmetmi ani ju nezakrývajte hliníkovou fóliou. Inak by mohlo dôjsť k poškodeniu jej povrchovej úpravy.
- Skôr ako odpojte jednotku termostatu od spotrebiča, spotrebič najskôr vypnite otočením termostatu do polohy OFF (vypnuté) a napájací prívod odpojte od zásuvky.
- Spotrebič vždy vypnite a odpojte od sieťovej zásuvky, ak ho nechávate bez dozoru alebo ak ho nebudete používať, pred premiestnením a čistením.
- Grilovacia doska zostáva horúca aj po vypnutí spotrebiča. Pred premiestnením, čistením alebo uskladnením spotrebiča vyčakajte, až grilovacia doska vychladne. Na prenášanie spotrebiča používajte tepelne izolované rukoväti.
- Skôr ako vyčistíte po každom použití, pozrite kapitolu Čistenie a údržba.
- Grilovacia dosku nepoužívajte na odkladanie predmetov.
- Neodpájajte spotrebič od sieťovej zásuvky ťahom za napájací prívod. Mohlo by dôjsť k poškodeniu napájacieho prívodu alebo sieťovej zásuvky. Prívod odpájajte od zásuvky ťahom za zástrčku prívodu.
- Dbajte na to, aby sa napájací prívod nedotýkal horúceho povrchu.
- Pravidelne kontrolujte napájací prívod, či nevykazuje známky poškodenia. Ak je napájací prívod poškodený, spotrebič nepoužívajte. Výmenu poškodeného napájacieho prívodu zverte odbornému servisnému stredisku.

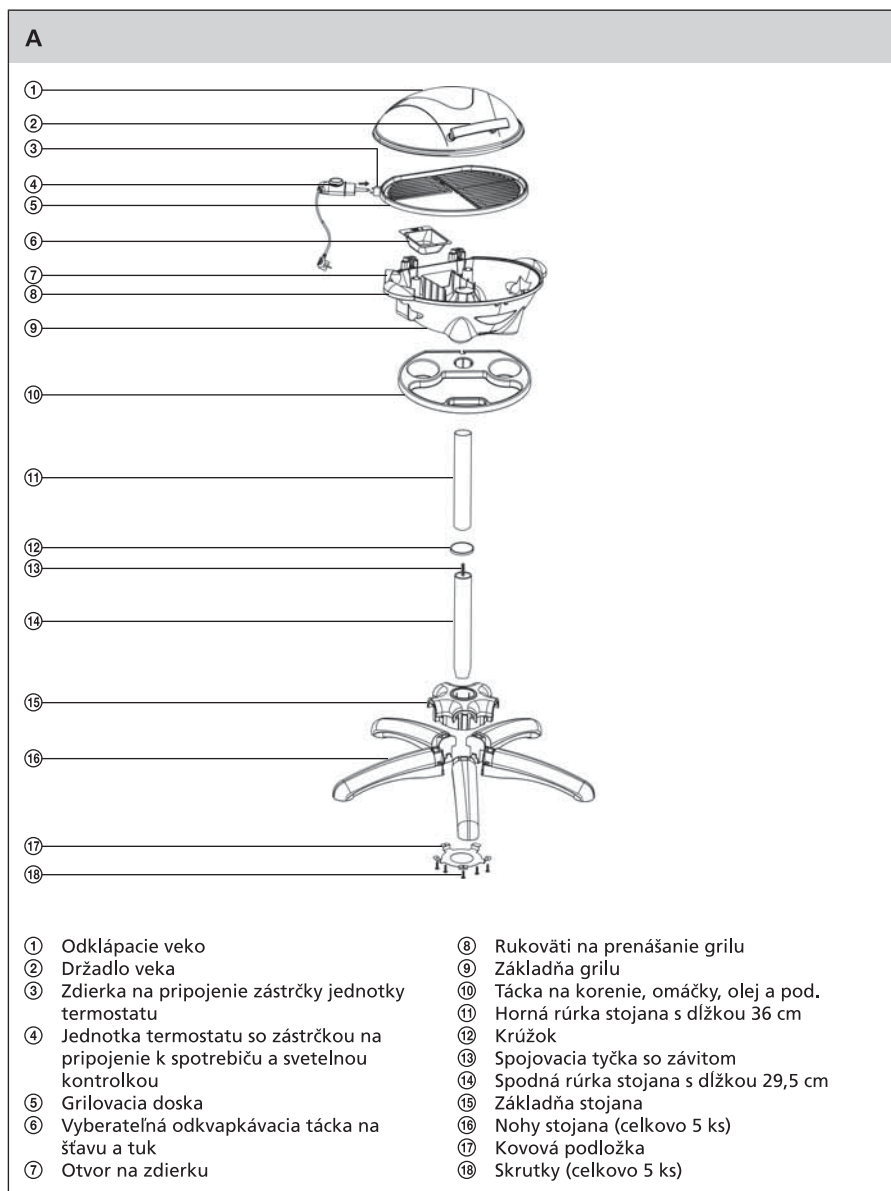
Elektrický stojanový a stolový gril 2 v 1

SBG 7001BL / SBG 7002GD / SBG 7003SL

SK

- Nepoužívajte spotrebič, ak nefunguje správne, ak spadol na zem, poškodil sa alebo ponoril do vody.
- Aby ste sa vyvarovali nebezpečenstva úrazu elektrickým prúdom, neopravujte spotrebič sami ani ho nijak neupravujte. Všetky opravy tohto spotrebiča zverte autorizovanému servisnému stredisku. Zásahom do spotrebiča počas platnosti záruky sa vystavujete riziku straty záručných plnení.

POPIS ELEKTRICKÉHO GRILU



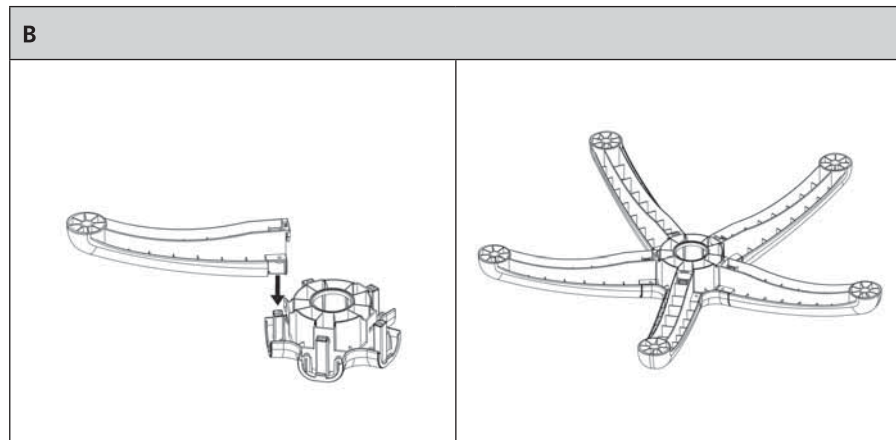
Elektrický stojanový a stolový gril 2 v 1

SBG 7001BL / SBG 7002GD / SBG 7003SL

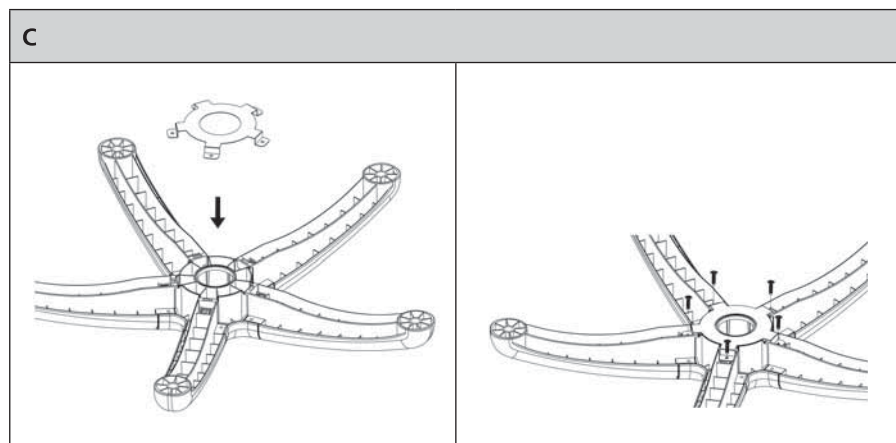
SK

ZOSTAVENIE ELEKTRICKÉHO GRILU

1. Spotřebič vyberte z obalového materiálu a overte, či máte k dispozícii všetky súčasti vyobrazené v kapitole Popis elektrického grilu. Okrem vyššie uvedeného je súčasťou dodávky skrutka, ktorá slúži ako zarážka pre tácku A¹⁰, pozrite obrázok F.
2. K základni stojana A¹⁵ pripevníte nohy A¹⁶. Správne pripevnenie nohy A¹⁶ k základni A¹⁵ je signalizované počutelnými cvaknutím.



3. Na spodnú stranu základne stojana A¹⁵ umiestnite kovovú podložku A¹⁷. Spojenie základne A¹⁵ a nôh stojana A¹⁶ zaistíte dodanými skrutkami (celkovo 5 ks). Základňu A¹⁵ otočte tak, aby podložka A¹⁷ bola umiestnená na spodnej strane, a umiestnite ju na rovný a stabilný povrch.



4. Polovicu spojovacej tyčky A¹³ zaskrutkujte do spodnej rúrky A¹⁴. Na spodnú rúrku A¹⁴ nasadte krúžok A¹² a hornú rúrku A¹¹ pripievňte k spodnej rúrke A¹⁴ zaskrutkovaním. Uistite sa, že spojenie rúrok je pevné.

D



5. Volný koniec spodnej rúrky A¹⁴ zasuňte do stredového otvoru v základni stojana A¹⁵.

E



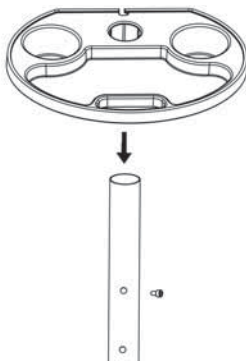
Elektrický stojanový a stolový gril 2 v 1

SBG 7001BL / SBG 7002GD / SBG 7003SL

SK

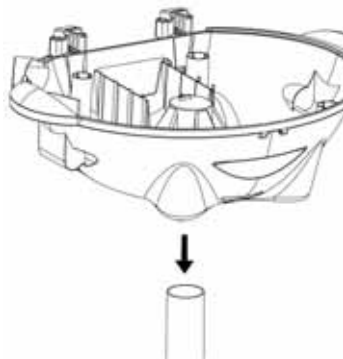
6. Do otvoru v hornej rúrke A⑩ vložte skrutku. Na rúrku A⑩ nasadte tácku A⑪ a posuňte ju smerom dole. Skrutka slúži na ukotvenie tácky A⑪ v správnej polohe.

F



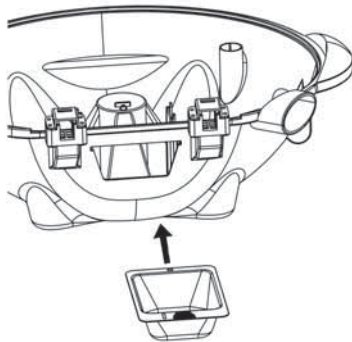
7. Na hornú rúrku A⑩ nasadte základňu grilu A⑨.

G



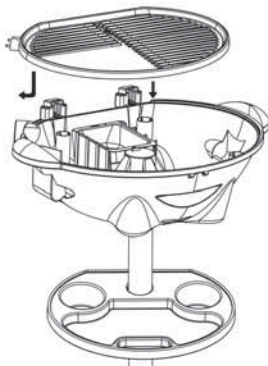
8. Do otvoru v základni grilu A⑨ zasuňte odkvapkávaciu tácku A⑥. Dbajte na to, aby výstupok v stredovej časti základne A⑨ zapadol do otvoru v odkvapkávacej táčke A⑥.

H



9. Do základne grilu A⑨ vložte grilovaciu dosku A⑤ tak, aby zdierka A③ bola umiestnená v otvore A⑦ a grilovacia doska A⑤ bola v horizontálnej polohe.

I



Elektrický stojanový a stolový gril 2 v 1

SBG 7001BL / SBG 7002GD / SBG 7003SL

SK

10. Veko A① naklopte do uhla cca 45° vzhľadom na grilovaciu dosku A⑤ a pripevnite ho k základni grilu A⑨ umiestnením pántov do otvorov v zadnej časti základne A⑨.

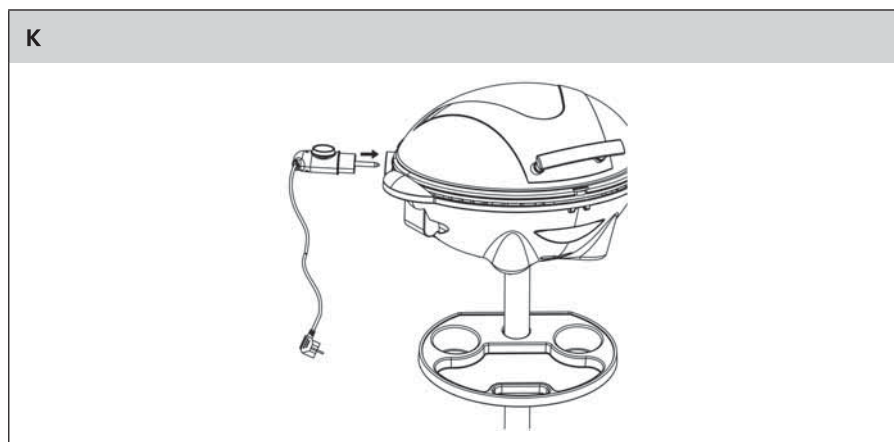


Poznámka:

Ak chcete veko A① odobrať, odklopte ho do uhla cca 45° vzhľadom na grilovaciu dosku A⑤ a zdvihnutím veka A① vyberte pánty z otvorov v základni A⑨. V inom uhle nie je možné veko A① odobrať.



11. Zástrčku jednotky termostatu A④ zapojte do zdiery A③. Dbajte na to, aby sa o napájací prívod nezakopávalo, aby nedošlo k pádu spotrebiča alebo k zraneniu.



12. Teraz je spotrebič zostavený a pripravený na použitie.

PRED PRVÝM POUŽITÍM

1. Pred prvým použitím utrite vnútornú stranu veka A① a grilovaciu dosku A⑤ handričkou navlhčenou v roztoku teplej vody a neutrálneho kuchynského saponátu. Povrch, na ktorý ste aplikovali saponát, utrite handričkou navlhčenou v čistej vode a potom vytrite dosucha.

**Upozornenie:**

Dbajte na to, aby pri čistení nevnikla voda do jednotky termostatu A④.

2. Odkvapkávaciu tácku A⑥ umyte v teplej vode s prídavkom neutrálneho kuchynského saponátu. Potom ju opláchnite pod čistou tečúcou vodou, osušte a vráťte späť na svoje miesto do základne grilu A⑨.

POUŽITIE ELEKTRICKÉHO GRILU

1. Gril môžete používať so stojanom alebo bez neho. V prípade, že nebudete používať stojan, gril umiestnite na žiaruvzdornú podložku.
2. Vyberte odkvapkávaciu tácku A⑥. Nalejte do nej toľko vody, aby sa zakrylo dno, a inštalujte ju späť na svoje miesto.

**Poznámka:**

Ak nalejete do odkvapkávacej tácky A⑥ vodu, bude sa vám po použití jednoduchšie čistiť.

3. Zástrčku napájacieho prívodu pripojte k zásuvke el. napätia.
4. Termostat nastavte podľa druhu potraviny, ktorý budete tepelne upravovať. Rozsvietená kontrolka signalizuje zahrievanie grilovacej dosky A⑤.

Nastavenie termostatu	Teplota (±10 %)
OFF (vypnuté)	–
Stupeň 1	70 °C
Stupeň 2	110 °C
Stupeň 3	140 °C
Stupeň 4	170 °C
Stupeň 5	200 °C

**Poznámka:**

Pri prvom použití priklopte veko A① a termostat A④ nastavte na maximum do polohy 5 a vyčkajte, až dôjde k zahriatiu grilovacej dosky. Zahriatie grilovacej dosky A⑤ na nastavenú teplotu sa signalizuje zhasnutím svetelnej kontrolky. Gril nechajte spustený 3–5 minút naprázdno, aby sa odstránili prípadné pachy z výroby. Pri prvom spustení sa môže objaviť slabý dym, ktorý zakrátko zmizne.

5. Grilovaciu dosku A⑤ nechajte predhriať. Predhriatie so zatvoreným vekom A① bude rýchlejšie. Hneď ako je dosiahnutá nastavená teplota, svetelná kontrolka zhasne. Gril je pripravený na použitie.
6. Odklopte veko A① a na grilovaciu dosku A⑤ položte mäso, zeleninu alebo iné potraviny vhodné na grilovanie. Grilovať môžete so zatvoreným alebo otvoreným vekom A①. Stav potravín pravidelne kontrolujte a obracajte ich podľa potreby.

**Poznámka:**

Kontrolka zahrievania grilovacej dosky sa striedavo rozsvetuje a zhasína. Tým sa signalizuje udržiavanie nastavenej teploty.

Elektrický stojanový a stolový gril 2 v 1

SBG 7001BL / SBG 7002GD / SBG 7003SL

SK

7. Počas grilovania je potrebné dozeráť na naplnenie odkvapkávacej tácky A⑥. Ak dôjde k jej naplneniu, vyprázdňte ju a inštalujte späť na svoje miesto. Kapacita odkvapkávacej tácky A⑥ je 300 ml.



Upozornenie:

Pri manipulácii s odkvapkávacou táckou A⑥ používajte chňapku, aby nedošlo k popáleniu pokožky.

8. Keď je pokrm hotový, obracačkou alebo kliešťami zo žiaruvzdorného materiálu ho odoberte z grilovacej dosky A⑤.



Upozornenie:

Nepoužívajte kovové kliešte alebo obracačky, nôž alebo iné ostré kovové kuchynské náčinie. Mohlo by dôjsť k poškodeniu neprilnavej povrchovej úpravy grilovacej dosky A⑤.

9. Skôr ako začnete grilovať ďalšie potraviny, najprv očistite povrch grilovacej dosky A⑤ drevenou alebo žiaruvzdornou plastovou stierkou od zvyškov potravín a vyprázdňte odkvapkávaciu tácku A⑥.



Upozornenie:

Pri čistení grilovacej dosky A⑤ dbajte na zvýšenú opatrnosť, aby ste sa nepopálili o zahriaty povrch.

10. Po ukončení používania vypnite gril nastavením termostatu A④ do polohy OFF (vypnuté). Zástrčku sieťového kábla vytiahnite zo zásuvky el. napätia. Zástrčku jednotky termostatu A④ odpojte od grilu.
11. Pred akoukoľvek ďalšou manipuláciou nechajte gril vychladnúť.

NEPRIĽNAVÁ POVRCHOVÁ ÚPRAVA GRILOVACEJ DOSKY

- Grilovacia doska A⑤ vášho grilu je opatrená špeciálnou neprilnavou povrchovou úpravou. Táto povrchová úprava umožňuje pripravovať pokrmy zdravo za použitia minimálneho množstva tuku alebo oleja.
- Nepoužívajte ostré, kovové kuchynské náčinie ani nekrájajte pokrmy priamo na grilovacej doske A⑤. Výrobca nezodpovedá za poškodenie povrchovej úpravy spôsobené používaním ostrého alebo kovového kuchynského náčinia.
- Zmena farebnosti povrchu grilovacej dosky A⑤ nemá vplyv na jej funkčnosť.

TIPY NA GRILOVANIE MÄSA

- Na grilovanie používajte čerstvé mäso. Rozmrazené mäso pustí šťavu a po ugrilovaní bude vysušené.
- Negrilujte príliš veľké kusy mäsa. Pred grilovaním nakrájajte mäso na 1 až 2 cm hrubé plátky.
- Neodporúčame grilovať mäso s hrubými kosťami, ako sú napr. kotlety s kosťou.
- Pred grilovaním mäso nesoľte. Inak bude tuhé a vysušené.
- Skôr ako začnete grilovať marinované mäso, kuchynským papierom najskôr vysušte prebytočnú marinádu. Niektoré marinády obsahujú veľké množstvo cukru, ktorý by sa pri grilovaní pripaľoval na grilovaciu dosku.
- Počas grilovania mäso neprepichujte. Inak z neho vytečie šťava a mäso bude tuhé a vysušené.
- Nevysušujte mäso príliš dlhým grilovaním.
- Kuracie mäso vždy dobre prepečte.
- Keď je mäso ugrilované, dochutte ho soľou a korením podľa chuti.

ODPORÚČANÉ ČASY PRÍPRAV MÄSA

Druh mäsa	Odporúčané nastavenie termostatu	Odporúčaný čas grilovania
Hovädzie steaky	Stupeň 5	4–5 min
Steaky z bravčovej panenky	Stupeň 5	5–6 min
Jahňacie	Stupeň 5	12–18 min
Kuracie stehná dolné	Stupeň 5	25–30 min
Kuracie krídla	Stupeň 5	20–25 min
Ryby (celé)	Stupeň 5	12–15 min
Kebab	Stupeň 3 alebo 4	10–12 min
Párky, klobásy	Stupeň 3 alebo 4	8–10 min

**Poznámka:**

Vyššie uvedené časy sú iba orientačné. Skutočný čas grilovania závisí od veľkosti a hmotnosti potravín a tiež od toho, či grilujete so zatvoreným alebo otvoreným vekom A①.

ČISTENIE A ÚDRŽBA

- Pred čistením gril vždy vypnite nastavením termostatu A④ do polohy OFF (vypnuté). Zástrčku sieťového kábla vytiahnite zo zásuvky el. napätia a zástrčku jednotky termostatu A④ odpojte od grilu. Gril nechajte vychladnúť.
- Povrch grilovacej dosky A⑤ vyčistite po každom použití, aby ste zabránili vrstveniu pripečených zvyškov potravín. Na čistenie použite navlhčenú, mäkkú textíliu. Ak na povrchu dosky A⑤ zostali pripečené zvyšky potravín, napr. z marinovaného mäsa, pokvapkajte tieto miesta roztokom vody a neutrálneho kuchynského saponátu. Po aplikácii saponátu utrite dosku A⑤ čistou, navlhčenou textíliou a potom ju vytrite dosucha.

**Tip:**

Grilovacia doska A⑤ sa vám bude lepšie čistiť, keď bude ešte mierne vlažná.

- Z odkvapkávacej tácky A⑥ odstráňte štavu a tuk. Potom ju umyte v teplej vode s prídavkom neutrálneho kuchynského saponátu a potom opláchnite čistou vodou, osušte a vložte späť do základne grilu.
- Veko A① očistite handričkou navlhčenou v roztoku teplej vody a neutrálneho kuchynského saponátu. Potom ho utrite čistou navlhčenou handričkou a osušte.
- Na čistenie rukoväti A⑧ a stojana použite navlhčenú textíliu. Všetky tieto časti potom osušte.
- Jednotku termostatu A④ utrite suchou handričkou.
- Na čistenie nepoužívajte drôtenky, brúsne čistiace prostriedky, leptavé chemikálie, benzín, riedidlá a pod. Žiadnu časť grilu neumývajte v umývačke riadu. Gril ani jeho sieťový kábel neponárajte do vody alebo inej tekutiny.

SKLADOVANIE

- Ak je grilovacia doska A⑤ vychladnutá, gril a jeho napájací prívod uložte na suché, čisté miesto mimo dosahu detí.

Elektrický stojanový a stolový gril 2 v 1

SBG 7001BL / SBG 7002GD / SBG 7003SL

SK

TECHNICKÉ ÚDAJE

Menovitý rozsah napätia..... 220–240 V
Menovitý kmitočet..... 50/60 Hz
Menovitý príkon..... 2000–2400 W

Zmeny textu a technických špecifikácií vyhradené.

POKYNY A INFORMÁCIE O ZAOBCHÁDZANÍ S POUŽITÝM OBALOM

Použitý obalový materiál odložte na miesto určené obcou na ukladanie odpadu.

LIKVIDÁCIA POUŽITÝCH ELEKTRICKÝCH A ELEKTRONICKÝCH ZARIADENÍ



Tento symbol na produktoch alebo v sprievodných dokumentoch znamená, že použité elektrické a elektronické výrobky nesmú byť pridané do bežného komunálneho odpadu. Pre správnu likvidáciu, obnovu a recykláciu odovzdajte tieto výrobky na určené zberné miesta. Alternatívne v niektorých krajinách Európskej únie alebo v iných európskych krajinách môžete vrátiť svoje výrobky miestnemu predajcovi pri kúpe ekvivalentného nového produktu. Správnou likvidáciou tohto produktu pomôžete zachovať cenné prírodné zdroje a napomáhate prevencii potenciálnych negatívnych dopadov na životné prostredie a ľudské zdravie, čo by mohli byť dôsledky nesprávnej likvidácie odpadov. Ďalšie podrobnosti si vyžiadajte od miestneho úradu alebo najbližšieho zberného miesta. Pri nesprávnej likvidácii tohto druhu odpadu môžu byť v súlade s národnými predpismi udelené pokuty.

Pre podnikové subjekty v krajinách Európskej únie

Ak chcete likvidovať elektrické a elektronické zariadenia, vyžiadajte si potrebné informácie od svojho predajcu alebo dodávateľa.

Likvidácia v ostatných krajinách mimo Európskej únie

Tento symbol je platný v Európskej únii. Ak chcete tento výrobok zlikvidovať, vyžiadajte si potrebné informácie o správnom spôsobe likvidácie od miestnych úradov alebo od svojho predajcu.



Tento výrobok spĺňa všetky základné požiadavky smerníc EÚ, ktoré sa naň vzťahujú.

Elektrický stojanový a stolový gril 2 v 1

SBG 7001BL / SBG 7002GD / SBG 7003SL