

# Elektrický stojanový a stolní gril 2 v 1

Návod k použití

CZ



**SENCOR®**

SBG 7001BL  
SBG 7002GD  
SBG 7003SL

Před použitím spotřebiče se, prosím, seznámte s návodem k jeho obsluze, a to i v případě, že jste již obeznámeni s používáním výrobků podobného typu. Spotřebič používejte pouze tak, jak je popsáno v tomto návodu. Návod uschovejte pro budoucí použití.

Minimálně po dobu záruky doporučujeme uschovat originální přepravní karton, balicí materiál, pokladní doklad a záruční list. V případě přepravy zabalte spotřebič opět do originální krabice od výrobce.

CZ-1

## OBSAH

DŮLEŽITÉ BEZPEČNOSTNÍ POKYNY .....	3
POPIS ELEKTRICKÉHO GRILU .....	6
SESTAVENÍ ELEKTRICKÉHO GRILU .....	7
PŘED PRVNÍM POUŽITÍM .....	12
POUŽITÍ ELEKTRICKÉHO GRILU .....	12
NEPŘILNAVÁ POVRCHOVÁ ÚPRAVA GRILOVACÍ DESKY .....	13
TIPY PRO GRILOVÁNÍ MASA .....	13
DOPORUČENÉ DOBY PŘÍPRAVY MASA .....	14
ČIŠTĚNÍ A ÚDRŽBA .....	14
SKLADOVÁNÍ .....	14
TECHNICKÉ ÚDAJE .....	15
POKYNY A INFORMACE O NAKLÁDÁNÍ S POUŽITÝM OBALEM .....	15
LIKVIDACE POUŽITÝCH ELEKTRICKÝCH A ELEKTRONICKÝCH ZAŘÍZENÍ .....	15

## DŮLEŽITÉ BEZPEČNOSTNÍ POKYNY

- Tento spotřebič mohou používat děti ve věku 8 let a starší a osoby se sníženými fyzickými, smyslovými či mentálními schopnostmi nebo s nedostatkem zkušeností a znalostí, pokud jsou pod dozorem nebo byly poučeny o používání spotřebiče bezpečným způsobem a rozumí případným nebezpečím. Děti si se spotřebičem nesmějí hrát. Čištění a údržbu nesmějí provádět děti, pokud nejsou starší 8 let a pod dozorem.
- Spotřebič a jeho napájecí přívod udržujte mimo dosah dětí mladších 8 let.



### Upozornění:

Teplota přístupných povrchů může být vyšší, je-li spotřebič v činnosti. Dbejte na to, abyste se nedotkli zahřátého povrchu víka, základny grilu nebo grilovací desky. Mohlo by dojít k popálení pokožky.

# Elektrický stojanový a stolní gril 2 v 1

SBG 7001BL / SBG 7002GD / SBG 7003SL

## DŮLEŽITÉ BEZPEČNOSTNÍ POKYNY ČTĚTE POZORNĚ A USCHOVEJTE JE PRO BUDOUCÍ POUŽITÍ.

- Tento spotřebič je určen pro použití v domácnosti nebo venku. Nepoužívejte jej pro komerční účely.
- Před připojením spotřebiče k síťové zásuvce se ujistěte, že technické údaje uvedené na štítku spotřebiče se shodují s elektrickým napětím zásuvky, ke které chcete spotřebič připojit.
- Spotřebič připojujte pouze k zásuvce, která je vybavena zemním kolíkem nebo ochrannými kontakty.
- Je-li spotřebič používán venku, musí být napájen přes proudový chránič (RCD), který má jmenovitý vypínací proud nepřesahující 30 mA.
- V případě potřeby lze použít prodlužovací kabel, který je určen pro proudové zatížení minimálně 10 A. Poddimenzovaný kabel by se mohl přehřát. K prodlužovacímu kabelu nepřipojujte žádné další spotřebiče. Prodlužovací kabel umístěte tak, aby se po něm nešlapalo nebo aby se o něj nezakopávalo.



### Upozornění:

Tento spotřebič není určen k ovládání prostřednictvím programátoru, vnějšího časového spínače nebo dálkového ovládání.

- Spotřebič neumísťujte na nestabilní povrchy, elektrický nebo plynový vaříč a jiné zdroje tepla nebo do jejich blízkosti.
- Spotřebič nepoužívejte v bezprostředním okolí vany, sprchy, bazénu a nevystavujte jej dešti nebo vysoké vlhkosti.
- Abyste zabránili případnému úrazu elektrickým proudem, neponořujte spotřebič ani jeho napájecí přívod do vody nebo jiné tekutiny.
- Spotřebič používejte pouze se zástrčkou jednotky termostatu, která je s ním dodávána.
- Vždy nejprve připojte zástrčku jednotky termostatu ke spotřebiči a teprve poté zapojte spotřebič do síťové zásuvky. Zástrčku jednotky termostatu udržujte v suchu.
- Spotřebič může být používán se stojanem nebo bez něj. Pokud budete používat spotřebič bez stojanu, umístěte pod něj žáruvzdornou podložku. Před zapnutím se ujistěte, že spotřebič je řádně sestaven a instalován na stabilním, rovném a suchém povrchu.
- V tomto spotřebiči se nesmí používat dřevěné uhlí nebo podobné palivo.
- Při provozu musí být zajištěn dostatečný prostor pro cirkulaci vzduchu nad spotřebičem a po všech jeho stranách. Spotřebič nepoužívejte v blízkosti hořlavého materiálu, jako jsou záclony, utěrky na nádobí apod. Doporučená vzdálenost spotřebiče od hořlavých materiálů je 100 cm.
- Při grilování tučných potravin dbejte zvýšené opatrnosti, abyste se nepopálili prskajícím tukem.
- Grilovací desky se nedotýkejte ostrými nebo kovovými předměty ani ji nezakrývejte hliníkovou fólií. Jinak by mohlo dojít k poškození její povrchové úpravy.
- Než odpojíte jednotku termostatu od spotřebiče, spotřebič nejdříve vypněte otočením termostatu do polohy OFF (vypnuto) a napájecí přívod vypojte ze zásuvky.
- Spotřebič vždy vypněte a odpojte od síťové zásuvky, pokud ho necháváte bez dozoru nebo pokud ho nebudete používat, před přemístěním a čištěním.
- Grilovací deska zůstává horká i po vypnutí spotřebiče. Před přemístěním, čištěním nebo uskladněním spotřebiče vyčkejte, až grilovací deska vychladne. K přenášení spotřebiče používejte tepelně izolované rukojeti.
- Grilovací desku vyčistěte po každém použití, viz kapitola Čištění a údržba.
- Grilovací desku nepoužívejte k odkládání předmětů.
- Neodpojujte spotřebič od síťové zásuvky tahem za napájecí přívod. Mohlo by dojít k poškození napájecího přívodu nebo síťové zásuvky. Přívod odpojujte od zásuvky tahem za zástrčku přívodu.
- Dbejte na to, aby se napájecí přívod nedotýkal horkého povrchu.
- Pravidelně kontrolujte napájecí přívod, zda nevykazuje známky poškození. Je-li napájecí přívod poškozen, spotřebič nepoužívejte. Výměnu poškozeného napájecího přívodu svěřte odbornému servisnímu středisku.
- Nepoužívejte spotřebič, nefunguje-li správně, jestliže byl upuštěn na zem, poškozen nebo ponořen do vody.

# Elektrický stojanový a stolní gril 2 v 1

SBG 7001BL / SBG 7002GD / SBG 7003SL

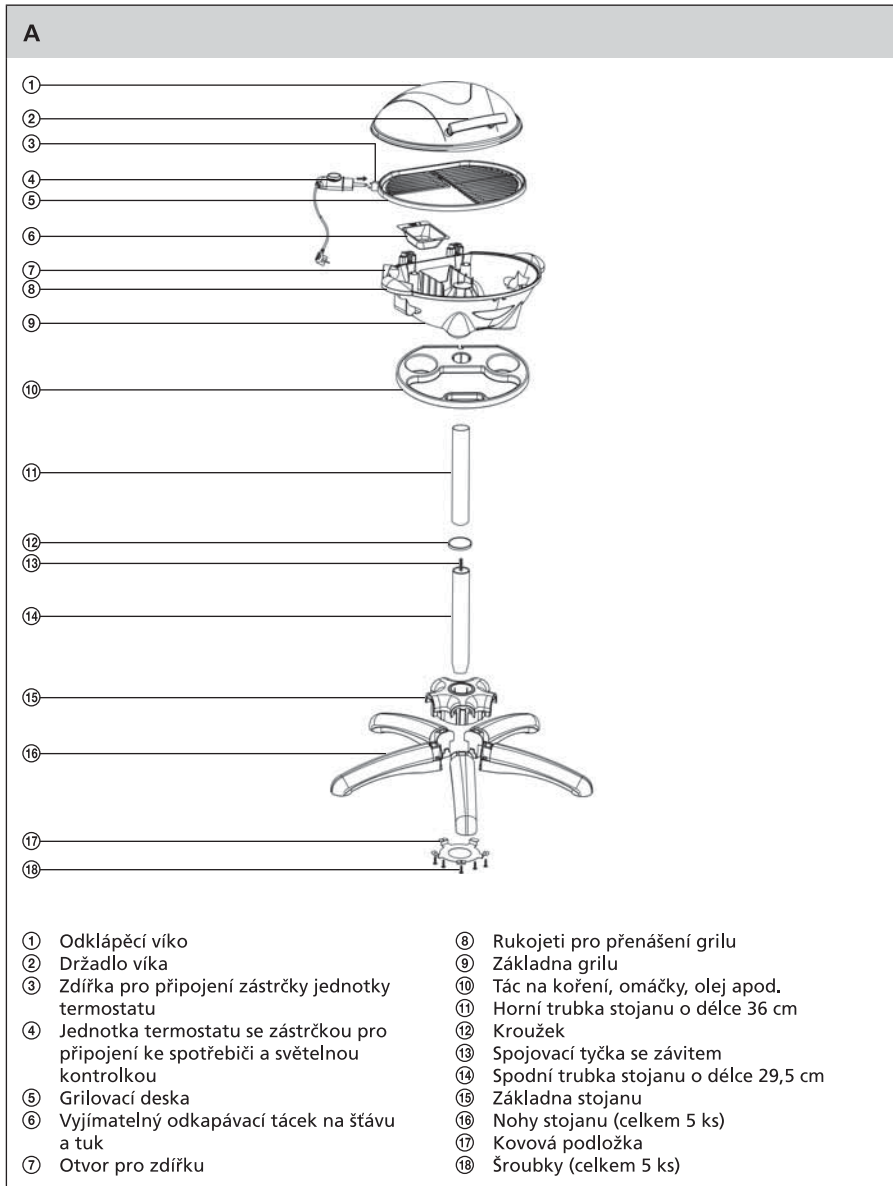
CZ

- Abyste se vyvarovali nebezpečí úrazu elektrickým proudem, neopravujte spotřebič sami ani ho nijak neupravujte. Veškeré opravy tohoto spotřebiče svěřte autorizovanému servisnímu středisku. Zásahem do spotřebiče během platnosti záruky se vystavujete riziku ztráty záručních plnění.

# Elektrický stojanový a stolní gril 2 v 1

SBG 7001BL / SBG 7002GD / SBG 7003SL

## POPIS ELEKTRICKÉHO GRILU



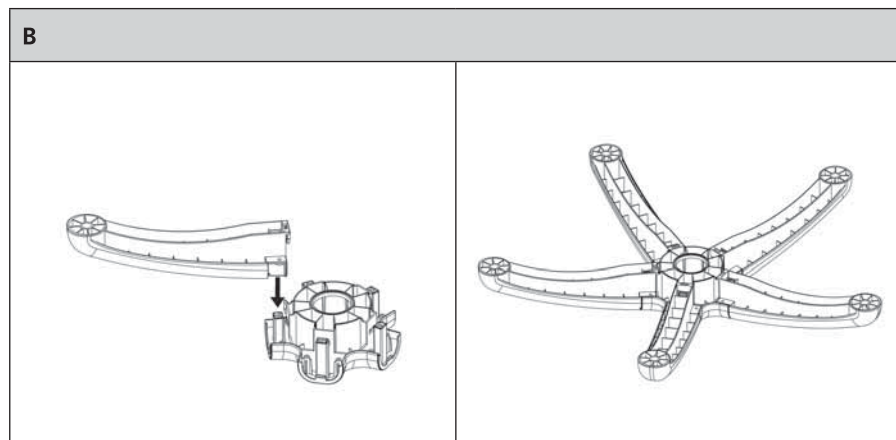
# Elektrický stojanový a stolní gril 2 v 1

SBG 7001BL / SBG 7002GD / SBG 7003SL

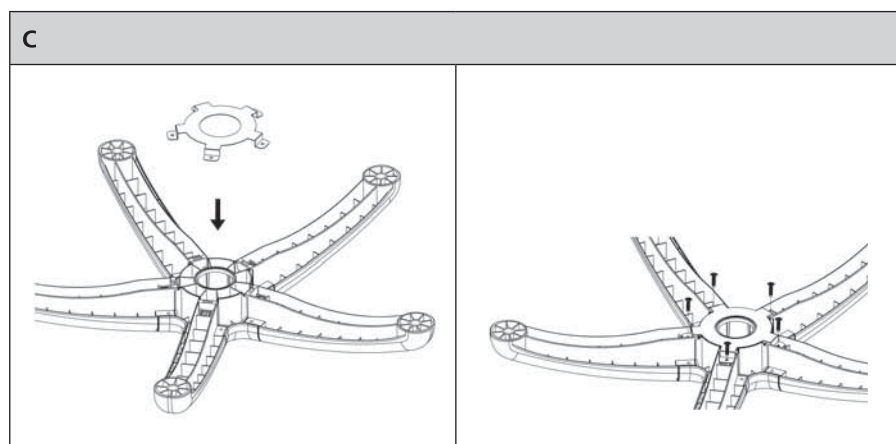
CZ

## SESTAVENÍ ELEKTRICKÉHO GRILU

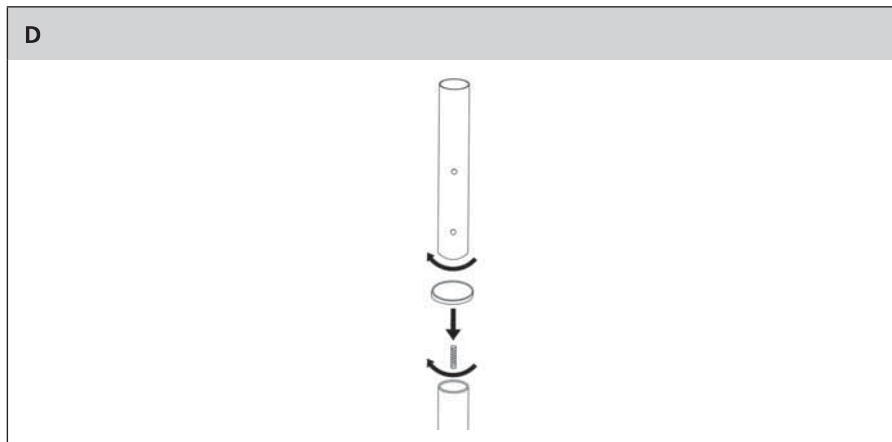
1. Spotřebič vyjměte z obalového materiálu a ověřte, že máte k dispozici všechny součásti vyobrazené v kapitole Popis elektrického grilu. Kromě výše uvedeného je součástí dodávky šroubek, který slouží jako zarážka pro táč A<sup>16</sup>, viz obrázek F.
2. K základně stojanu A<sup>15</sup> připevněte nohy A<sup>16</sup>. Správné připevnění nohy A<sup>16</sup> k základně A<sup>15</sup> je signalizováno slyšitelnými cvaknutím.



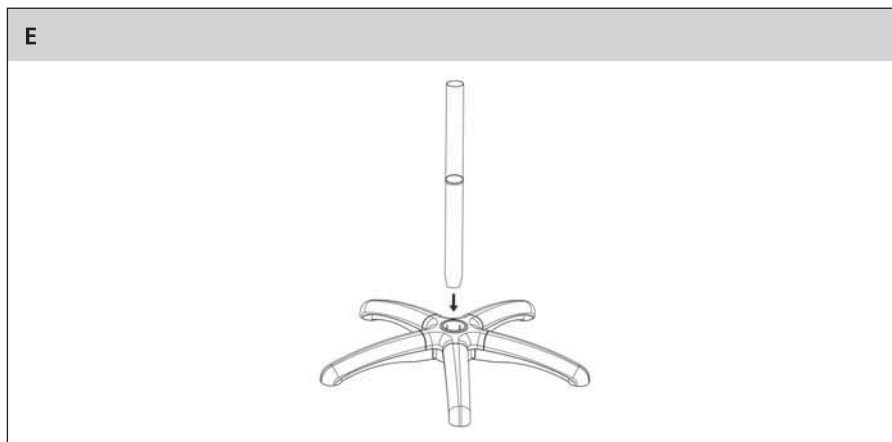
3. Na spodní stranu základny stojanu A<sup>15</sup> umístěte kovovou podložku A<sup>17</sup>. Spojení základny A<sup>15</sup> a nohou stojanu A<sup>16</sup> zajistěte dodanými šroubky (celkem 5 ks). Základnu A<sup>15</sup> otočte tak, aby podložka A<sup>17</sup> byla umístěna na spodní straně, a umístěte ji na rovný a stabilní povrch.



4. Polovinu spojovací tyčky A<sup>13</sup> zašroubujte do spodní trubky A<sup>14</sup>. Na spodní trubku A<sup>14</sup> nasadte kroužek A<sup>12</sup> a horní trubku A<sup>11</sup> připevněte ke spodní trubce A<sup>14</sup> zašroubováním. Ujistěte se, že spojení trubek je pevné.



5. Volný konec spodní trubky A<sup>14</sup> zasuňte do středového otvoru v základně stojanu A<sup>10</sup>.



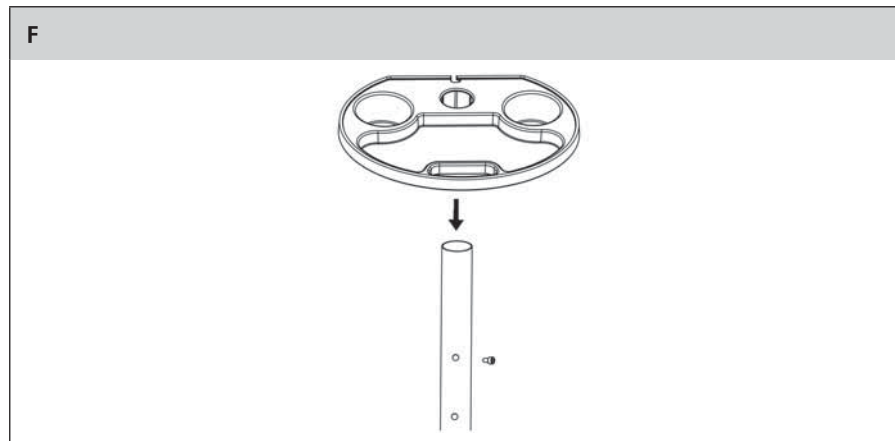


# Elektrický stojanový a stolní gril 2 v 1

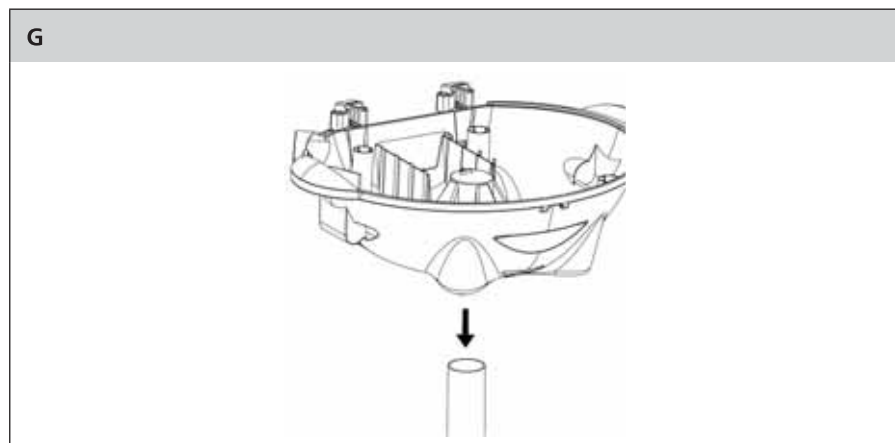
SBG 7001BL / SBG 7002GD / SBG 7003SL

CZ

6. Do otvoru v horní trubce A⑪ vložte šroubek. Na trubku A⑪ nasadte táč A⑩ a posuňte jej směrem dolů. Šroubek slouží k ukotvení tácy A⑩ ve správné poloze.



7. Na horní trubku A⑪ nasadte základnu grilu A⑨.

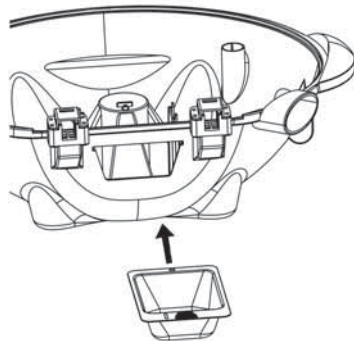


# Elektrický stojanový a stolní gril 2 v 1

SBG 7001BL / SBG 7002GD / SBG 7003SL

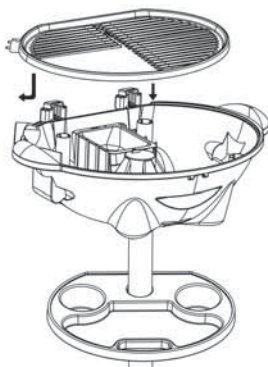
8. Do otvoru v základně grilu A⑨ zasuňte odkapávací tácek A⑩. Dbejte na to, aby výstupek ve středové části základny A⑨ zapadl do otvoru v odkapávacím táčku A⑩.

H



9. Do základny grilu A⑨ vložte grilovací desku A⑤ tak, aby zdička A③ byla umístěna v otvoru A⑦ a grilovací deska A⑤ spočívala v horizontální poloze.

I



# Elektrický stojanový a stolní gril 2 v 1

SBG 7001BL / SBG 7002GD / SBG 7003SL

CZ

10. Víko A① naklopte do úhlu cca 45° vzhledem ke grilovací desce A⑤ a připevněte jej k základně grilu A⑨ umístěním pantů do otvorů v zadní části základny A⑨.

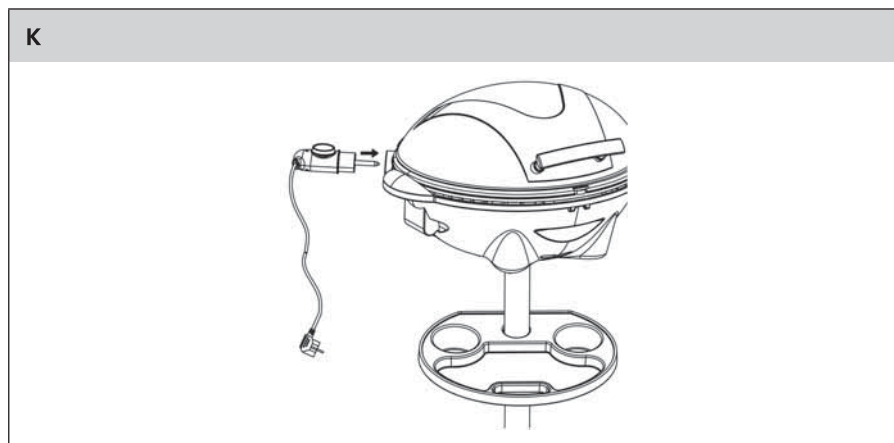


**Poznámka:**

Chcete-li víko A① sejmout, odklopte jej do úhlu cca 45° vzhledem ke grilovací desce A⑤ a zdvihnutím víka A① vyjměte panty z otvorů v základně A⑨. V jiném úhlu nelze víko A① sejmout.



11. Zástrčku jednotky termostatu A④ zapojte do zdířky A③. Dbejte na to, aby se o napájecí přívod nezakopávalo, aby nedošlo k pádu spotřebiče nebo ke zranění.



12. Nyní je spotřebič sestaven a připraven k použití.

# Elektrický stojanový a stolní gril 2 v 1

SBG 7001BL / SBG 7002GD / SBG 7003SL

## PŘED PRVNÍM POUŽITÍM

1. Před prvním použitím otřete vnitřní stranu víka A① a grilovací desku A⑤ hadříkem navlhčeným v roztoku teplé vody a neutrálního kuchyňského saponátu. Povrch, na který jste aplikovali saponát, otřete hadříkem navlhčeným v čisté vodě a poté vytřete dosucha.



### Upozornění:

Dbejte na to, aby při čištění nevnikla voda do jednotky termostatu A④.

2. Odkapávací tácek A⑥ omyjte v teplé vodě s přísadkem neutrálního kuchyňského saponátu. Poté jej opláchněte pod čistou tekoucí vodou, osušte a vraťte zpět na své místo do základny grilu A⑨.

## POUŽITÍ ELEKTRICKÉHO GRILU

1. Gril můžete používat se stojanem nebo bez něj. V případě, že nebudete používat stojan, gril umístěte na žáruvzdornou podložku.
2. Vyjměte odkapávací tácek A⑥. Nalijte do něj tolik vody, aby se zakrylo dno, a instalujte jej zpět na své místo.



### Poznámka:

Pokud nalijete do odkapávacího táčku A⑥ vodu, bude se vám po použití snadněji čistit.

3. Zástrčku napájecího přívodu připojte k zásuvce el. napětí.
4. Termostat nastavte podle druhu potravin, který budete tepelně upravovat. Rozsvícená kontrolka signalizuje zahřívání grilovací desky A⑤.

Nastavení termostatu	Teplota (±10 %)
OFF (vypnuto)	–
Stupeň 1	70 °C
Stupeň 2	110 °C
Stupeň 3	140 °C
Stupeň 4	170 °C
Stupeň 5	200 °C



### Poznámka:

Při prvním použití přiklopte víko A① a termostat A④ nastavte na maximum do polohy 5 a vyčkejte, až dojde k zahřátí grilovací desky. Zahřátí grilovací desky A⑤ na nastavenou teplotu je signalizováno zhasnutím světelné kontrolky. Gril nechte spuštěný 3–5 minut naprázdno, aby se odstranily případné pachy z výroby. Při prvním spuštění se může objevit slabý kouř, který zkrátka zmizí.

5. Grilovací desku A⑤ nechte předeřhát. Předeřhátí se zavřeným víkem A① bude rychlejší. Jakmile je dosažena nastavená teplota, světelná kontrolka zhasne. Gril je připraven k použití.
6. Odklopte víko A① a na grilovací desku A⑤ položte maso, zeleninu nebo jiné potraviny vhodné ke grilování. Grilovat můžete se zavřeným nebo otevřeným víkem A①. Stav potravin pravidelně kontrolujte a obračejte je dle potřeby.



### Poznámka:

Kontrolka zahřívání grilovací desky se střídavě rozsvěcí a zhasíná. Tím je signalizováno udržování nastavené teploty.

# Elektrický stojanový a stolní gril 2 v 1

SBG 7001BL / SBG 7002GD / SBG 7003SL

CZ

7. Během grilování je třeba dohlížet na naplnění odkapávacího tácku A⑥. Pokud dojde k jeho naplnění, vyprázdňte jej a instalujte zpět na své místo. Kapacita odkapávacího tácku A⑥ je 300 ml.



**Upozornění:**

Při manipulaci s odkapávacím táckem A⑥ použijte chňapku, aby nedošlo k popálení pokožky.

8. Když je pokrm hotový, obrabččkou nebo kleštěmi ze žáruvzdorného materiálu jej odeberte z grilovací desky A⑤.



**Upozornění:**

Nepoužívejte kovové kleště nebo obrabččky, nůž nebo jiné ostré kovové kuchyňské náčiní. Mohlo by dojít k poškození nepřilnavé povrchové úpravy grilovací desky A⑤.

9. Než začnete grilovat další potraviny, nejprve očistěte povrch grilovací desky A⑤ dřevěnou nebo žáruvzdornou plastovou stěrkou od zbytků potravin a vyprázdňte odkapávací tácek A⑥.



**Upozornění:**

Při čištění grilovací desky A⑤ dbejte zvýšené opatrnosti, abyste se nepopálii o zahřátý povrch.

10. Po ukončení používání vypněte gril nastavením termostatu A④ do polohy OFF (vypnuto). Zástrčku síťového kabelu vytáhněte ze zásuvky el. napětí. Zástrčku jednotky termostatu A④ odpojte od grilu.
11. Před jakoukoli další manipulací nechte gril vychladnout.

## NEPŘILNAVÁ POVRCHOVÁ ÚPRAVA GRILOVACÍ DESKY

- Grilovací deska A⑤ vašeho grilu je opatřena speciální nepřilnavou povrchovou úpravou. Tato povrchová úprava umožňuje připravovat pokrmy zdravě za použití minimálního množství tuku nebo oleje.
- Nepoužívejte ostré, kovové kuchyňské náčiní ani nekrájejte pokrmy přímo na grilovací desce A⑤. Výrobce neodpovídá za poškození povrchové úpravy způsobené používáním ostrého nebo kovového kuchyňského náčiní.
- Změna barevnosti povrchu grilovací desky A⑤ nemá vliv na její funkčnost.

## TIPY PRO GRILOVÁNÍ MASA

- Ke grilování používejte čerstvé maso. Rozmrazené maso pustí šťávu a po ugrilování bude vysušené.
- Negrilujte příliš velké kusy masa. Před grilováním nakrájejte maso na 1 až 2 cm silné plátky.
- Nedoporučujeme grilovat maso se silnými kostmi, jako jsou např. kotlety s kostí.
- Před grilováním maso nesolte. Jinak bude tuhé a vysušené.
- Než začnete grilovat marinované maso, kuchyňským papírem nejdříve vysušte přebytečnou marinádu. Některé marinády obsahují velké množství cukru, který by se při grilování připaloval na grilovací desku.
- Během grilování maso nepropichujte. Jinak z něj vyteče šťáva a maso bude tuhé a vysušené.
- Nevysušujte maso příliš dlouhou dobou grilování.
- Kuřecí maso vždy dobře propečte.
- Když je maso ugrilované, dochuťte jej solí a kořením dle chuti.

# Elektrický stojanový a stolní gril 2 v 1

SBG 7001BL / SBG 7002GD / SBG 7003SL

## DOPORUČENÉ DOBY PŘÍPRAVY MASA

Druh masa	Doporučené nastavení termostatu	Doporučená doba grilování
Hovězí steaky	Stupeň 5	4–5 min
Steaky z vepřové panenky	Stupeň 5	5–6 min
Jehněčí	Stupeň 5	12–18 min
Kuřecí paličky	Stupeň 5	25–30 min
Kuřecí křídla	Stupeň 5	20–25 min
Ryby (celé)	Stupeň 5	12–15 min
Kebab	Stupeň 3 nebo 4	10–12 min
Párky, klobásy	Stupeň 3 nebo 4	8–10 min



### Poznámka:

Výše uvedené doby jsou pouze orientační. Skutečná doba grilování závisí na velikosti a hmotnosti potravin a také na tom, zda grilujete se zavřeným nebo otevřeným víkem A①.

## ČIŠTĚNÍ A ÚDRŽBA

- Před čištěním gril vždy vypněte nastavením termostatu A④ do polohy OFF (vypnuto). Zástrčku síťového kabelu vytáhněte ze zásuvky el. napětí a zástrčku jednotky termostatu A④ odpojte od grilu. Gril nechte vychladnout.
- Povrch grilovací desky A⑤ vyčistěte po každém použití, abyste zabránili vrstvení připečených zbytků potravin. K čištění použijte navlhčenou, měkkou textilii. Pokud na povrchu desky A⑤ zůstaly připečené zbytky potravin, např. z marinovaného masa, pokapejte tato místa roztokem vody a neutrálního kuchyňského saponátu. Po aplikaci saponátu otřete desku A⑤ čistou, navlhčenou textilií a po té ji vytřete dosucha.



### Tip:

Grilovací deska A⑤ se vám bude lépe čistit, když bude ještě mírně vlažná.

- Z odkapávacího tácku A⑥ odstraňte šťávu a tuk. Pak jej umyjte v teplé vodě s přidávkem neutrálního kuchyňského saponátu a poté opláchněte čistou vodou, osušte a vložte zpět do základny grilu.
- Víko A① očistěte hadříkem navlhčeným v roztoku teplé vody a neutrálního kuchyňského saponátu. Pak jej otřete čistým navlhčeným hadříkem a osušte.
- K čištění rukojeti A⑧ a stojanu použijte navlhčenou textilii. Všechny tyto části pak osušte.
- Jednotku termostatu A④ otřete suchým hadříkem.
- K čištění nepoužívejte drátěnky, brusné čisticí prostředky, leptavé chemikálie, benzín, ředidla apod. Žádnou část grilu nemýjte v myčce nádobí. Gril ani jeho síťový kabel neponořujte do vody nebo jiné tekutiny.

## SKLADOVÁNÍ

- Je-li grilovací deska A⑤ vychladlá, gril a jeho napájecí přívod uložte na suché, čisté místo mimo dosah dětí.

# Elektrický stojanový a stolní gril 2 v 1

SBG 7001BL / SBG 7002GD / SBG 7003SL

CZ

## TECHNICKÉ ÚDAJE

Jmenovitý rozsah napětí.....220–240 V  
Jmenovitý kmitočet.....50/60 Hz  
Jmenovitý příkon.....2000–2400 W

Změny textu a technických specifikací vyhrazeny.

## POKYNY A INFORMACE O NAKLÁDÁNÍ S POUŽITÝM OBALEM

Použitý obalový materiál odložte na místo určené obcí k ukládání odpadu.

### LIKVIDACE POUŽITÝCH ELEKTRICKÝCH A ELEKTRONICKÝCH ZAŘÍZENÍ



Tento symbol na produktech anebo v průvodních dokumentech znamená, že použité elektrické a elektronické výrobky nesmí být přidány do běžného komunálního odpadu. Ke správné likvidaci, obnově a recyklaci předejte tyto výrobky na určená sběrná místa. Alternativně v některých zemích Evropské unie nebo jiných evropských zemích můžete vrátit své výrobky místnímu prodejci při koupi ekvivalentního nového produktu. Správnou likvidací tohoto produktu pomůžete zachovat cenné přírodní zdroje a napomáháte prevenci potenciálních negativních dopadů na životní prostředí a lidské zdraví, což by mohly být důsledky nesprávné likvidace odpadů. Další podrobnosti si vyžádejte od místního úřadu nebo nejbližšího sběrného místa. Při nesprávné likvidaci tohoto druhu odpadu mohou být v souladu s národními předpisy uděleny pokuty.

#### Pro podnikové subjekty v zemích Evropské unie

Chcete-li likvidovat elektrická a elektronická zařízení, vyžádejte si potřebné informace od svého prodejce nebo dodavatele.

#### Likvidace v ostatních zemích mimo Evropskou unii

Tento symbol je platný v Evropské unii. Chcete-li tento výrobek zlikvidovat, vyžádejte si potřebné informace o správném způsobu likvidace od místních úřadů nebo od svého prodejce.



Tento výrobek splňuje veškeré základní požadavky směrnice EU, které se na něj vztahují.

# Elektrický stojanový a stolní gril 2 v 1

SBG 7001BL / SBG 7002GD / SBG 7003SL